



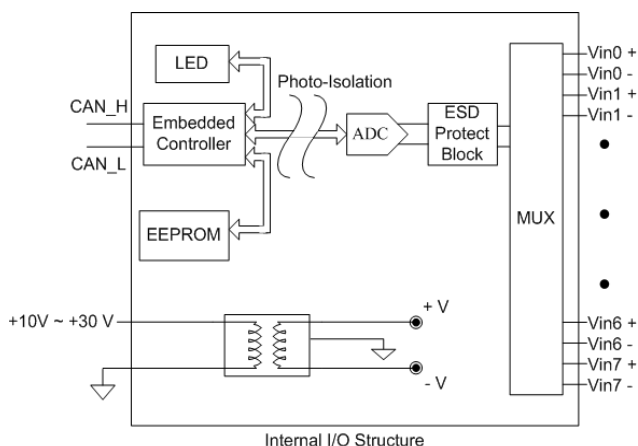
## CAN-2017D

DeviceNet 從站 8 通道類比輸入模組

### 介紹

CAN-2017D 遵循 DeviceNet 規範 (Volume I/II, Release 2.0)。用戶可以透過設定 DeviceNet 的電子資料表 (EDS) 的配置，訪問 CAN-2017D 模組的類比輸入狀態。CAN-2017D 模組擁有 8 組差動式類比輸入通道。藉由泓格科技 (ICP DAS) DeviceNet 主控端的模組，用戶可以快速地建立一個 DeviceNet 網絡來達到他們的需求。

### 內部 I/O 結構



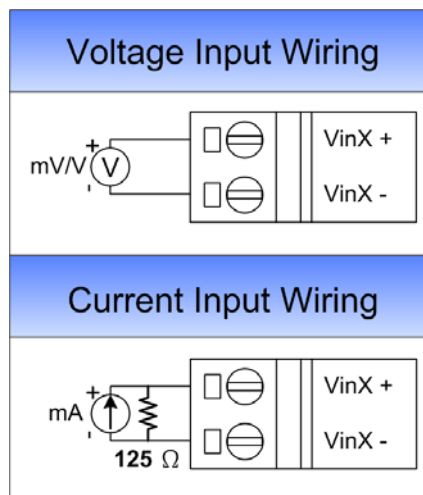
### 特色

- DeviceNet 從站通用型 I/O 設備
- 符合 DeviceNet Volume I/II Release 2.0, Errata 5 規範
- 屬於 DeviceNet "Group 2 Only Server" 設備 (非 UCMM)
- 支援的 DeviceNet IO 連線模式：
  - 1 組 Explicit Messaging 連線
  - 1 組 Polled I/O 連線
  - 1 組 Bit-Strobe I/O 連線
- 支援設備心跳通訊訊息及關機訊息
- 提供 DeviceNet EDS 檔案供主控端設備使用

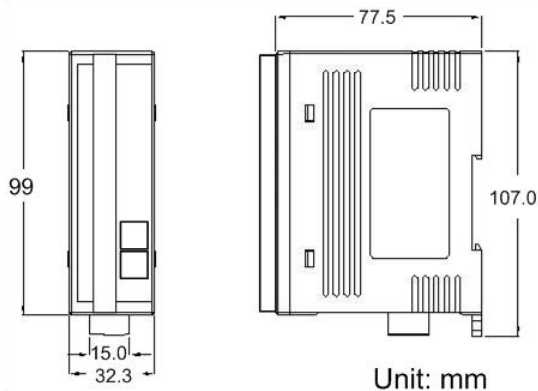


### I/O 接線與接腳配置

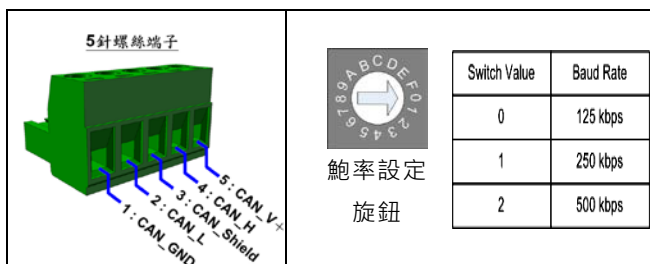
Terminal No.	Pin Assignment
01	Vin 0 +
02	Vin 0 -
03	Vin 1 +
04	Vin 1 -
05	Vin 2 +
06	Vin 2 -
07	Vin 3 +
08	Vin 3 -
09	Vin 4 +
10	Vin 4 -
11	Vin 5 +
12	Vin 5 -
13	Vin 6 +
14	Vin 6 -
15	Vin 7 +
16	Vin 7 -
17	N/A
18	N/A
19	N/A
20	N/A



### 尺寸 (單位:毫米)



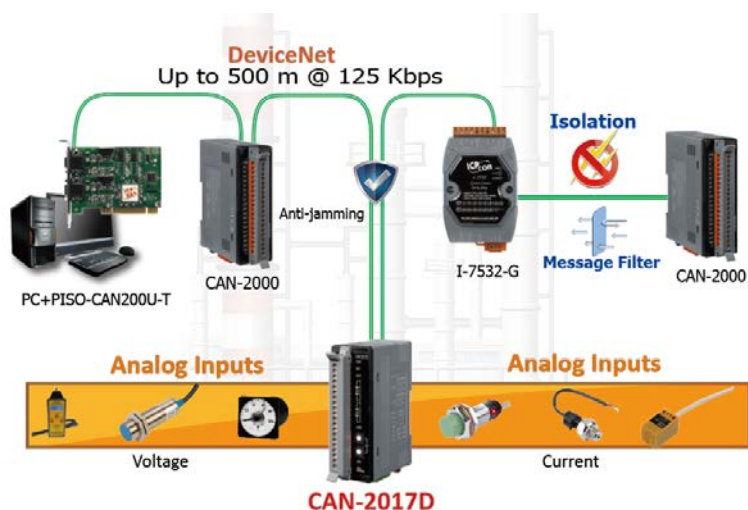
### CAN 接腳與鮑率旋鈕定義



## 規格

CAN 介面	
DeviceNet 規範	Volume I, Release 2.0 & Volume II, Release 2.0, Errata 5
DeviceNet 設備種類	Group 2 Only Server
I/O 連線方式	支援一組 Explicit Messaging 支援一組輪詢(Polling) I/O 支援一組位元觸發(Bit-Strobe) I/O
設備識別碼	0~63 (使用旋鈕設定)
通訊速率(bps)	125 k, 250 k, 500 k
設備心跳/關閉通訊訊息	有
終端電阻	指撥開關設定 120 Ω 終端電阻
類比輸入	
通道數	8 組 2 線式差動類比輸入
電壓輸入範圍	+/-10 V, +/-5 V, +/-1 V, +/-500 mV, +/-150 mV,
電流輸入範圍	+/-20mA 需外接 125Ω 電阻
靜電保護	接觸 4 kV
指示燈	
DeviceNet 狀態	PWR LED、NET LED、MOD LED
終端電阻 LED	1 組終端電阻指示燈
警報 LED	8 組超出上限範圍警報 LEDs 指示燈、8 組低於下限範圍警報 LEDs 指示燈
電源	
輸入範圍	+10 ~ +30 V <sub>DC</sub>
功耗	2 W
機構	
安裝方式	鉛軌
尺寸	32.3 mm x 99 mm x 77.5 mm (寬 x 長 x 高)
環境	
操作溫度	-25 ~ +75 °C
儲存溫度	-30 ~ +80 °C
濕度	相對濕度 10 ~ 90 % · 無結露

## 應用



## 訂購資訊

CAN-2017D	8 通道 2 線式差動類比輸入的 DeviceNet 從站模組
-----------	---------------------------------