



## I-8123W-CPS

高速單通道智能型 CANopen 主站模組

### 特色

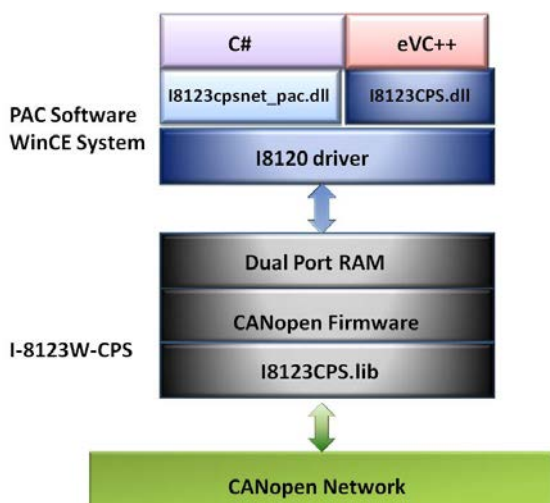
- NMT：從站 CANopen 版本：DS-301 V4.02
- 支援節點保護協議與心跳訊號接收協議
- 提供 EMCY 和 NMT Error Control 的中斷服務常式
- 支援動態 PDO、同步與非同步傳輸模式
- 支援 View PAC、Win PAC 和 XPAC 系列控制器



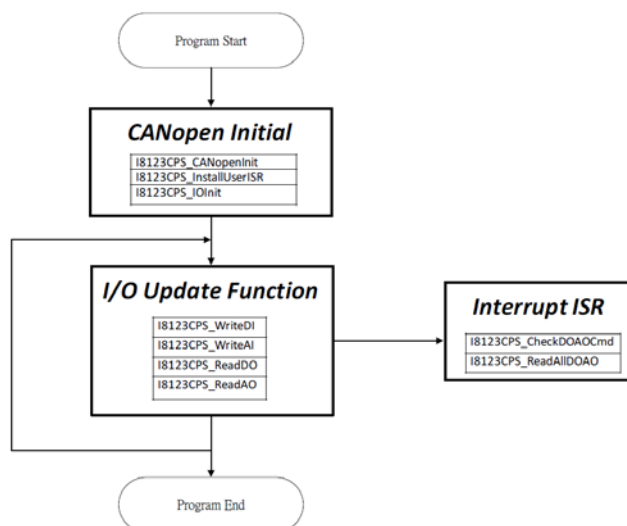
### 介紹

I-8123W-CPS 遵循 CiA DS-301 V4.02 的 CANopen 標準規範，是一種高速的智能型 CANopen 從站模組。搭配上 View PAC 或 Win PAC 系列的控制器後，可廣泛被應用於工業自動化、樓宇自動化、以及嵌入式控制網路。此外，由於模組本身內建 CANopen 通訊協議編解碼的韌體，透過 I-8123W-CPS，用戶能很輕易的存取從站設備的 I/O 資料，而不需要深入了解複雜的 CANopen 通訊協議，因而可以協助系統開發者大幅縮短開發時程，更快速也更有效率地建立所需的 CANopen 網路系統。

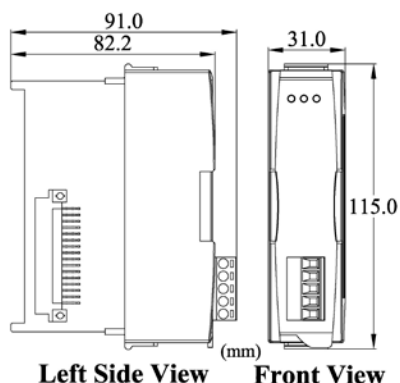
### 軟體架構



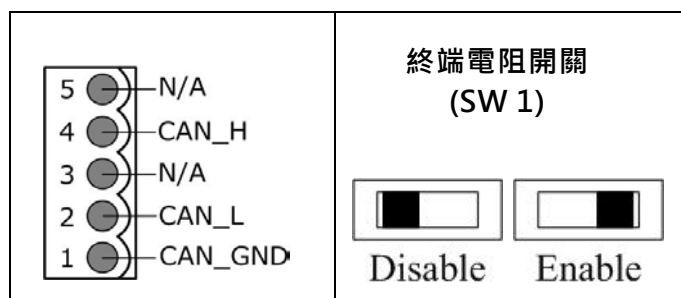
### 操作流程



### 尺寸規格



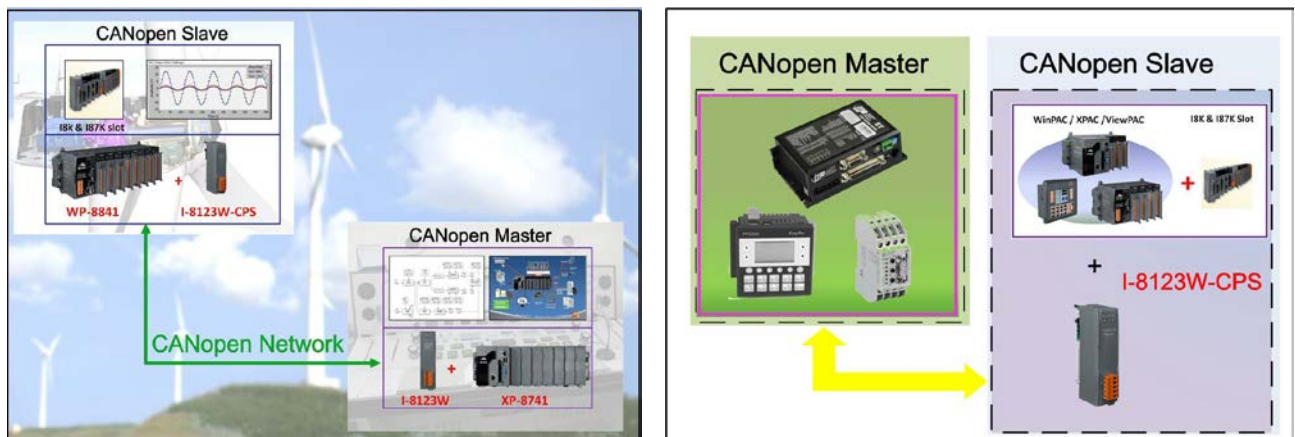
### CAN 接腳和終端電阻開關



## 規格

<b>硬體</b>	
微處理器	80186, 80 MHz 或相容
SRAM/Flash/EEPROM	512 KB / 512 KB / 16 KB
模組看門狗	看門狗 IC (每 0.8 秒重置)
<b>CAN 介面</b>	
控制器	NXP SJA1000T 搭配 16 MHz 震盪器
收發器	NXP 82C250
通道數	1
接頭	5 針螺絲端子 (CAN_GND, CAN_L, CAN_H, 其餘腳位空接)
通訊速率(bps)	10 k, 20 k, 50 k, 125 k, 250 k, 500 k, 800 k, 1 M
通訊距離(m)	依鮑率不同而不同 (例如 50 kbps 鮑率下最遠 1 km)
隔離	3000 V DC-DC 隔離 · 依 UL1577 規範 2500 Vrms 持續一分鐘 (光耦合)
終端電阻	指撥開關設定 120Ω終端電阻
規範	ISO 11898-2 · 支援 CAN 2.0A 與 CAN 2.0B
通訊協定	CANopen DS-301 ver4.02
<b>匯流排介面</b>	
類型	並列通訊 I/O 模組
<b>指示燈</b>	
圓形 LED	PWR LED、RUN LED、ERR LED
<b>軟體</b>	
支援平台	ViewPAC, WinPAC, XPAC
支援開發環境	eVC++4.0, VB.Net 2005, C#.Net 2005
<b>電源</b>	
功耗	2 W
<b>機構</b>	
尺寸	31mm x 91mm x 115mm (寬 x 長 x 高)
<b>環境</b>	
操作溫度	-25 ~ 75 °C
儲存溫度	-30 ~ 80 °C
濕度	相對濕度 10 ~ 90 % · 無結露

## 應用



## 訂購資訊

I-8123W-CPS	高速單通道智能型 CANopen 從站模組
-------------	-----------------------