



CAN-8823

8 插槽的 CANopen 遠端 I/O 擴充單元

特色

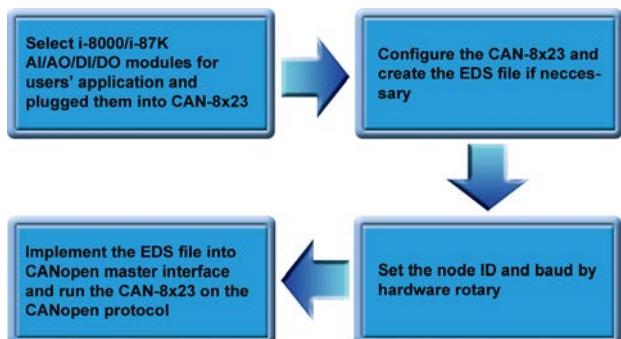
- NMT：從站
- 錯誤控制：Node Guarding 協議 Heartbeat 協議
- PDO 數目：16Rx、16Tx
- PDO 模式：事件觸發、遠端要求、同步控制
- 支援 EMCY 訊息傳輸
- CANopen 版本：DS-301 v4.02
- 設備應用規範：CiA 401 v2.1
- 可動態產生 EDS 文件
- 提供 CAN、ERR、Tx/Rx 3 個 LED 指示燈
- 支援 I-87K 高卡模組的熱插拔與自動設定功能



介紹

CAN-8823 集中式 I/O 單元，是專為 CANopen 通訊協定特別設計的從站設備，該設備遵從 CANopen CiA 301 V4.02 通訊標準與 CiA 401 V2.1 應用標準，並支援像動態 PDO、EMCY 物件、錯誤狀態下的安全值輸出、同步與非同步 SYNC 等多種特性。CAN-8823 支援 8 個擴充槽，供用戶能配合實際應用，彈性擴充不同種類的 I-87K 或 I-8000 高卡系列類比或數位 I/O 模組。另外，模組也提供 CAN-8x23 工具程式讓用戶可以隨著 I/O 的不同而動態產生相對應的 EDS 檔案。

操作流程

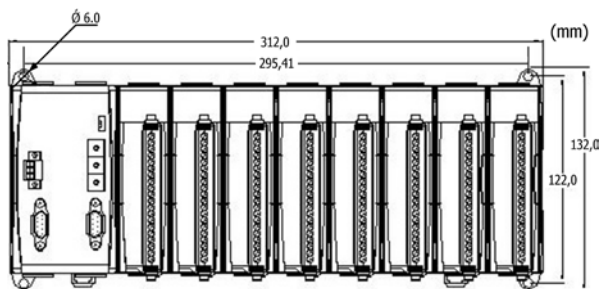


工具軟體

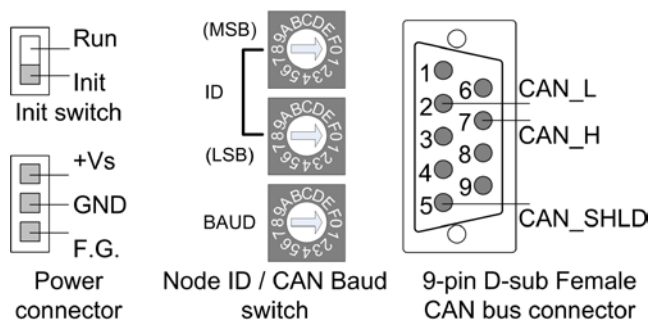


CAN-8x23 集中式 I/O 主機可以依照客戶所需的應用方式插入適合的 I-8K/I-87K I/O 模組，而 CAN-8x23 工具軟體則提供設定 IO 的型態與模組配置，用以產生適合該設備的 EDS 文件。

尺寸規格



接腳配置

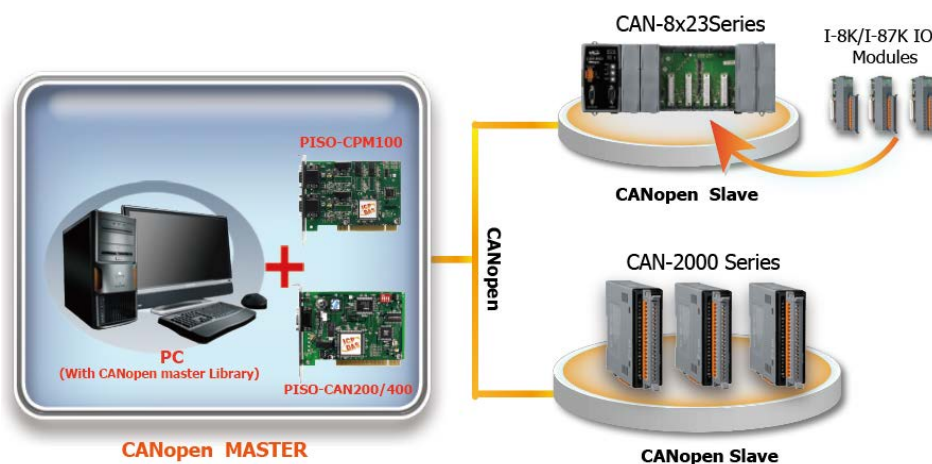


Baud Rotary Switch	CAN Baud Rate	Baud Rotary Switch	CAN Baud Rate
0	10 kbps	4	250 kbps
1	20 kbps	5	500 kbps
2	50 kbps	6	800 kbps
3	125 kbps	7	1000 kbps

規格

硬體	
微處理器	80186, 80 MHz 或相容
SRAM/Flash/EEPROM	512 KB / 512 KB / 2 KB
NVRAM	31 個位元組(電池保持, 資料最久可存 10 年)
系統及時時鐘(RTC)	年、月、日、星期、時、分、秒(有效期間西元 1980 ~ 西元 2079)
模組看門狗	看門狗 IC(每 0.8 秒重置)
擴充槽數量	8
CAN 介面	
控制器	NXP SJA1000T 搭配 16 MHz 震盪器
收發器	NXP TJA1042
接頭	9 針母座 D-Sub(CAN_L, CAN_SHLD, CAN_H, 其餘腳位空接)
通訊速率(bps)	10 k, 20 k, 50 k, 125 k, 250 k, 500 k, 800 k, 1 M (旋鈕設定)
通訊距離(m)	依鮑率不同而不同(例如 50 kbps 鮑率下最遠 1 km)
隔離	3000 V DC-DC 隔離 · 依 UL1577 規範 2500 Vrms 持續一分鐘 (光耦合)
終端電阻	跳線設定 120Ω 終端電阻
規範	ISO-11898-2 · 支援 CAN 2.0A
通訊協定	CANopen CiA 301 ver4.02, CiA 401 ver2.1
UART 介面	
COM 1	RS-232 (參數設定與更新韌體用)
指示燈	
圓形 LED	PWR LED、RUN LED、ERR LED
電源	
輸入範圍	+10 ~ +30 V _{DC}
機構	
尺寸	312mm x 132mm x 91mm (寬 x 長 x 高)
環境	
操作溫度	-25 ~ 75 °C
儲存溫度	-30 ~ 80 °C
溼度	相對溼度 10 ~ 90% · 無結露

應用



訂購資訊

CAN-8823	8 插槽的 CANopen 遠端 I/O 擴充單元
-----------------	---------------------------