

# CAN-2088C FAQ

Q1、CAN-2088C 是否可以支援三相 120 度角的 PWM 輸出？ .....	2
Q2、CAN-2088C 可否設定一個 counter 值計數到的時候再輸出 PWM？counter 是否可以調整計數頻率？ .....	3
Q3、CAN-2088C 的計數器有最小的計數時間設定嗎？ .....	4
Q4、CAN-2088C 從硬體觸發到 PWM 輸出的過程中有多少的時間差？ .....	5
Q5、CAN-2088C 從 hardware input trigger 到 PWM 輸出的時間又是多長？PWM channel 上的 load current 是否可達到 1~2A？ .....	6
Q6、CAN-2088C 的 PWM 是否可以輸出給馬達，再將馬達的編碼器接回給 CAN-2088C 的 Counter 以判讀馬達的位置資訊？ .....	7

**Q1、CAN-2088C 是否可以支援三相 120 度角的 PWM 輸出？**

**A：**

目前 CAN-2088C 沒有辦法支援三相 120 度角的 PWM 輸出。

(2012/12/25, Randy)

**Q2、CAN-2088C 可否設定一個 counter 值計數到的時候再輸出 PWM？**

**counter 是否可以調整計數頻率？**

**A：**

CAN-2088C 無法設定 counter 值計數後再輸出 PWM，以及調整計數頻率。

(2012/12/25, Randy)

### Q3、CAN-2088C 的計數器有最小的計數時間設定嗎？

**A：**

沒有，目前 CAN-2088C 的最小計數時間固定為最快的 500 kHz，不支援計數時間設定。

(2013/12/06, Ming)

**Q4、CAN-2088C 從硬體觸發到 PWM 輸出的過程中有多少的時間差？**

**A：**

CAN-2088C 的硬體觸發到 PWM 輸出之間，大約會有 93 us 的時間差。

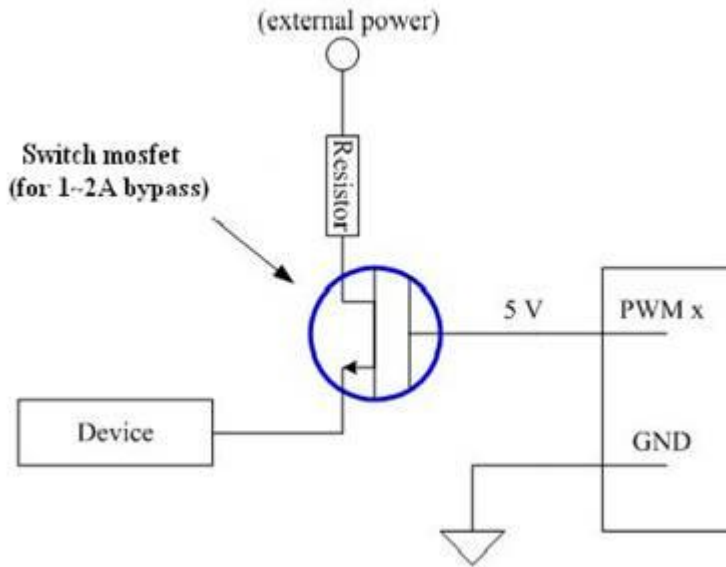
(2013/12/06, Ming)

**Q5、CAN-2088C 從 hardware input trigger 到 PWM 輸出的時間又是多長？**

**PWM channel 上的 load current 是否可達到 1~2A ？**

**A：**

CAN-2088C hardware input trigger 到 PWM 輸出的時間約為 93 micro second。參考下圖，需外接一組 switch MOSFET 的線路，才能將 load current 提高到 1~2A。



(2012/12/25, Randy)

**Q6、CAN-2088C 的 PWM 是否可以輸出給馬達，再將馬達的編碼器接回給**

**CAN-2088C 的 Counter 以判讀馬達的位置資訊？**

**A：**

CAN-2088C 的 Counter 不支援編碼器功能，建議改用 CAN-8223，並在上面插上 I-8088 與 I-8084，CAN-8223 提供 CANopen 通訊介面，I-8088 提供 PWM 輸出，I-8084 支援馬達編碼器讀取，這樣的組合即可符合要求。

(2014/12/19, Ming)