



CAN-2084C

CANopen 4/8 通道計數器/頻率從站模組

■ 特色

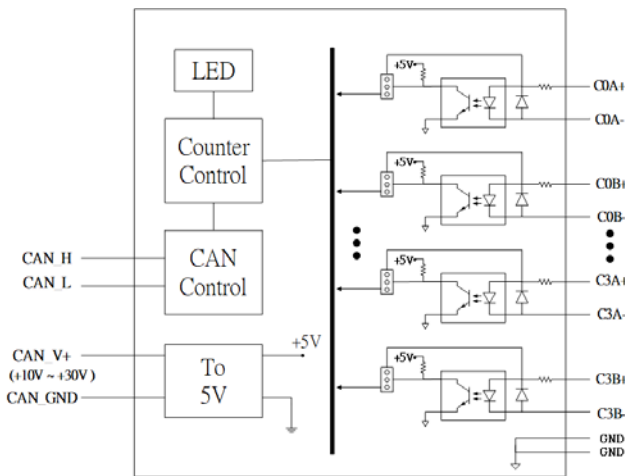
- NMT : 從站
- 通過 CiA CANopen Conformance Test
- 8 通道隔離型/非隔離型輸入
- 提供 5 種 Counter 模式
- 靜電保護 4kV
- 工作電壓: +10 ~ +30 伏特
- CANopen 通訊規範: CiA-301 4.02 版本
- 提供 EDS 檔案



■ 介紹

泓格科技提供的 CAN-2084C 模組遵循 CiA-301 4.02 版規範，並且通過 CiA CANopen 相容性測試工具的驗證。因此用戶可以輕易的將 CAN-2084C 及其 EDS 文件運用於標準的 CANopen 主站軟件上。CAN-2084C 是一個高速計數器/頻率模組，提供頻率、Up counter、Dir/Pulse counter、Up/Down counter、A/B Phase counter 模式，可應用於多種不同類型的架構上。可搭配其他的從站模組透過泓格科技或其他廠家的 CANopen 主站，用戶就能很快速的建立一個滿足應用需求的 CANopen 網路。

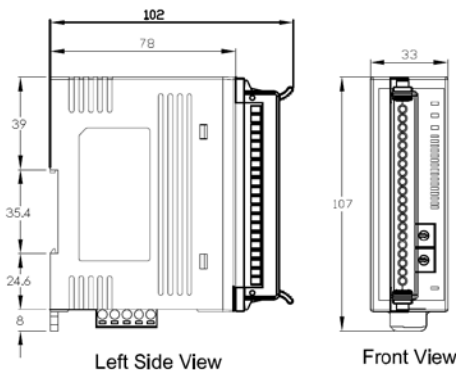
■ I/O 內部架構



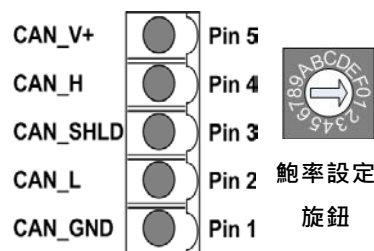
■ I/O 接線與接腳配置

Terminal No.	Pin Assignment	Input Mode	Isolated	Non-isolated																									
01 ⁺	C0A+ ⁺	Dir/Pulse																											
02 ⁻	C0A- ⁻																												
03 ⁺	C0B+ ⁺																												
04 ⁻	C0B- ⁻	Up/Down																											
05 ⁺	C1A+ ⁺																												
06 ⁻	C1A- ⁻																												
07 ⁺	C1B+ ⁺	Up																											
08 ⁻	C1B- ⁻																												
09 ⁺	C2A+ ⁺	A/B Phase (Quadrant)																											
10 ⁻	C2A- ⁻																												
11 ⁺	C2B+ ⁺																												
12 ⁻	C2B- ⁻	Frequency																											
13 ⁺	C3A+ ⁺																												
14 ⁻	C3A- ⁻																												
15 ⁺	C3B+ ⁺																												
16 ⁻	C3B- ⁻																												
17 ⁺	GND ⁺	<table border="1"> <thead> <tr> <th>Jumper</th> <th>Counter</th> <th>Jumper setting</th> </tr> </thead> <tbody> <tr> <td>JP1⁻</td> <td>A0⁻</td> <td rowspan="2"> </td> </tr> <tr> <td>JP2⁻</td> <td>B0⁻</td> </tr> <tr> <td>JP3⁻</td> <td>A1⁻</td> <td rowspan="2"> </td> </tr> <tr> <td>JP4⁻</td> <td>B1⁻</td> </tr> <tr> <td>JP5⁻</td> <td>A2⁻</td> <td></td> </tr> <tr> <td>JP6⁻</td> <td>B2⁻</td> <td></td> </tr> <tr> <td>JP7⁻</td> <td>A3⁻</td> <td></td> </tr> <tr> <td>JP8⁻</td> <td>B3⁻</td> <td></td> </tr> </tbody> </table>			Jumper	Counter	Jumper setting	JP1 ⁻	A0 ⁻		JP2 ⁻	B0 ⁻	JP3 ⁻	A1 ⁻		JP4 ⁻	B1 ⁻	JP5 ⁻	A2 ⁻		JP6 ⁻	B2 ⁻		JP7 ⁻	A3 ⁻		JP8 ⁻	B3 ⁻	
Jumper	Counter				Jumper setting																								
JP1 ⁻	A0 ⁻																												
JP2 ⁻	B0 ⁻																												
JP3 ⁻	A1 ⁻																												
JP4 ⁻	B1 ⁻																												
JP5 ⁻	A2 ⁻																												
JP6 ⁻	B2 ⁻																												
JP7 ⁻	A3 ⁻																												
JP8 ⁻	B3 ⁻																												
18 ⁺	GND ⁺																												
19 ⁻	N.C ⁻																												
20 ⁺	N.C ⁺																												

■ 尺寸規格



■ CAN 接腳與鮑率旋鈕定義

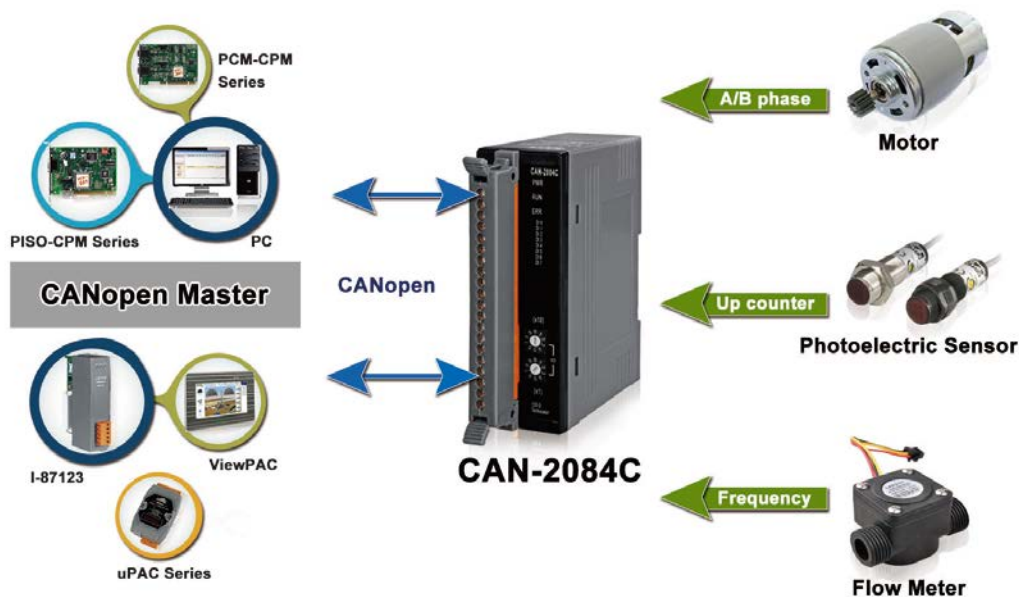


Switch Value	Baud Rate
0	10 kbps
1	20 kbps
2	50 kbps
3	125 kbps
4	250 kbps
5	500 kbps
6	800 kbps
7	1000 kbps

規格

CAN 介面	
接頭	5 針螺絲端子 (CAN_GND, CAN_L, CAN_SHLD, CAN_H, CAN_V+)
通訊速率 (bps)	10 k, 20 k, 50 k, 125 k, 250 k, 500 k, 800 k, 1M
終端電阻	指撥開關設定 120 Ω 終端電阻
站號 ID	1~99 (使用旋鈕設定)
通訊協定	CANopen CiA-301 ver4.02, CiA-401 ver2.1
NMT 模式	從站
PDO 數量	10 個 RxPDO 與 10 個 TxPDO (TxPDO 支援動態 PDO 設定)
PDO 模式	事件觸發、遠端要求、同步循環、非同步循環
數位輸入	
通道數	4/8
模式	4 通道 Up/Down Counter (Up/Down)
隔離型輸入	OFF 電壓準位: +1 V Max.
非隔離型輸入 (TTL)	OFF 電壓準位: 0 to +0.8 V
靜電保護	接觸 4kV, class A
指示燈	
CANopen 狀態	PWR LED、RUN LED、ERR LED
I/O LED	8 個數位輸入指示燈、1 個終端電阻指示燈
電源	
輸入範圍	+10 ~ +30 V _{DC}
功耗	1.5 W
機構	
尺寸	32.3 mm x 99 mm x 77.5 mm (寬 x 長 x 高)
環境	
操作溫度	-25 ~ +75 °C
儲存溫度	-30 ~ +80 °C
濕度	相對濕度 10 ~ 90 % · 無結露

應用



訂購資訊

CAN-2084C	CANopen 從站, 4/8 channel 計數器/頻率輸入 (RoHS)
-----------	---