



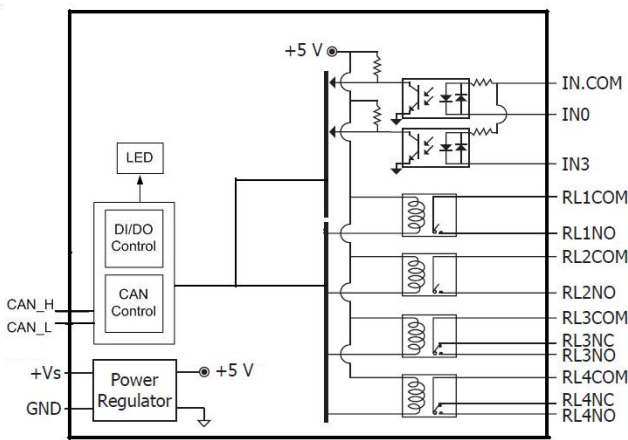
CAN-2060C

CANopen4 通道隔離型 DI 與 4 通道繼電器
輸出從站模組

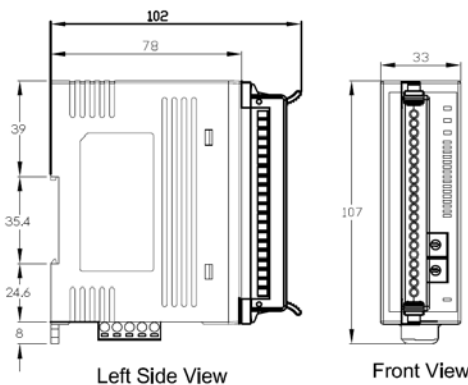
■ 介紹

泓格科技提供的 CAN-2060C 模組遵循 CiA-301 4.02 版規範與 CiA-401 2.1 版規範，並且通過 CiA CANopen 相容性測試工具的驗證。因此用戶可以輕易的將 CAN-2055C 及其 EDS 文件運用於標準的 CANopen 主站軟件上。CAN-2060C 具有 4 個同時支援匯端與源端(Sink/Source)的隔離型數位輸入通道與 4 個繼電器輸出通道，可應用於多種不同類型的架構上。可搭配其他的從站模組透過泓格科技或其他廠家的 CANopen 主站，用戶就能很快速的建立一個滿足應用需求的 CANopen 網路。

■ I/O 內部結構



■ 尺寸規格



■ 特色

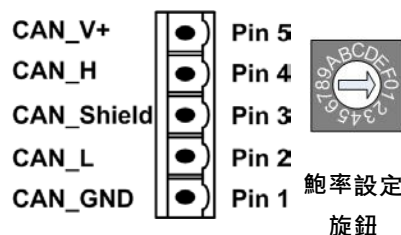
- NMT 從站
- 通過 CiA CANopen Conformance Test
- 靜電保護 4kV
- 工作電壓: +10 ~ +30 伏特
- CANopen 通訊規範: CiA-301 4.02 版本 · CiA-401 2.1 版本
- 提供 EDS 檔案



■ I/O 接線與接腳配置

Terminal No.	Pin Assignment	Input Type Dry Contact	ON State LED ON	ON State LED OFF
01	DI.COM	Relay Contact	Relay ON	Relay OFF
02	DI0		Relay ON	Relay OFF
03	DI1	TTL/CMOS Logic	Voltage < 4V	Voltage > 10V
04	DI2		Logic Level Low	Logic Level High
05	DI3	Open Collector	Open Collector ON	Open Collector OFF
06	GND		ON	OFF
07		Input Type Wet Contact	ON State LED ON	OFF State LED OFF
08	NO0		Relay ON	Relay OFF
09	COM0	Relay Contact	Relay ON	Relay OFF
10	NO1		Relay ON	Relay OFF
11	COM1	TTL/CMOS Logic	Voltage > 10V	Voltage < 4V
12	NO2		Logic Level Low	Logic Level High
13	COM2	NPN Output	Open Collector ON	Open Collector OFF
14	NO3		ON	OFF
15	COM3	PNP Output	Open Collector ON	Open Collector OFF
16			ON	OFF
17		Output Type	ON State LED ON	OFF State LED OFF
18			Relay ON	Relay OFF
19		Relay	Relay ON	Relay OFF
20			Relay ON	Relay OFF

■ CAN 接腳與鮑率旋鈕旋鈕



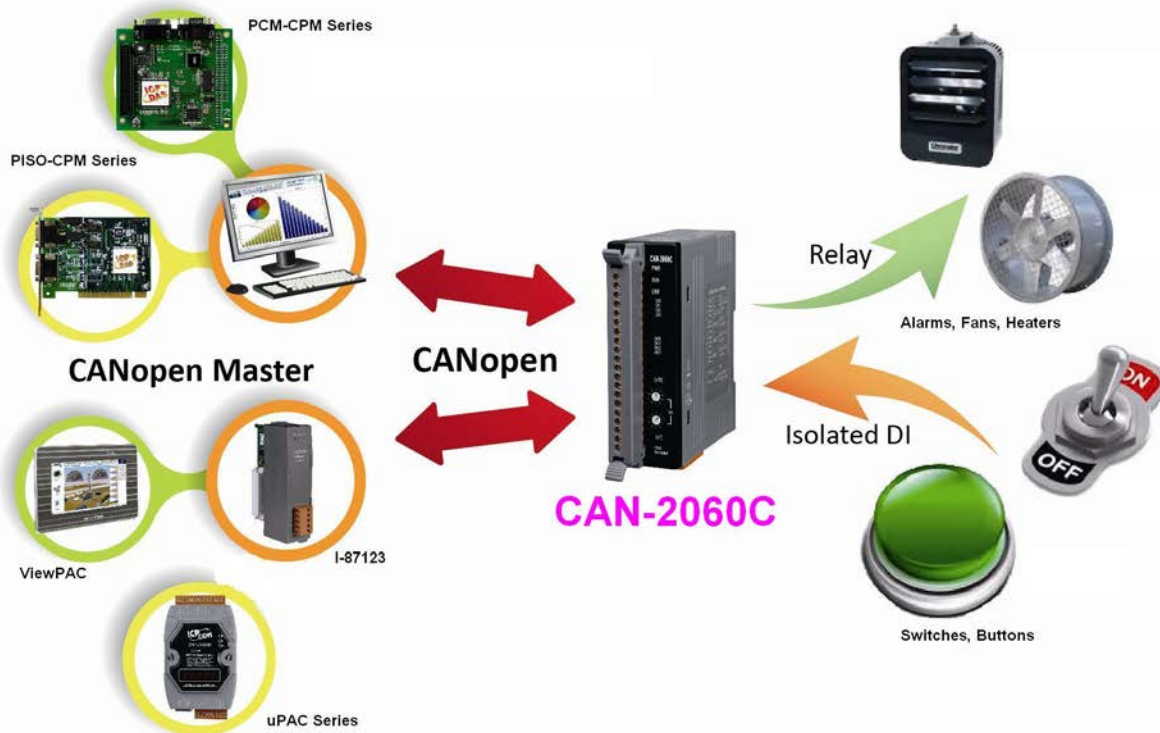
Switch Value	Baud Rate
0	10 kbps
1	20 kbps
2	50 kbps
3	125 kbps
4	250 kbps
5	500 kbps
6	800 kbps
7	1000 kbps

規格

CANopen 介面	
連接器	5 針螺絲端子(CAN_GND, CAN_L,
鮑率(bps)	旋鈕設定 10K、20K、50K、125K、
終端電阻	指撥開關設定 120 Ω 終端電阻
通訊規範	CANopen CiA 301 ver4.02, CiA 401
站號 ID	旋鈕設定 1~99
NMT	從站
錯誤控制	節點巡邏(Node Guarding)協議或心
SDO 數量	1 個伺服端 SDO、沒有用戶端 SDO
PDO 數量	10 個 RxPDO 與 10 個 TxPDO (TxPDO
PDO 模式	事件觸發、遠端要求、同步循環、同步
緊急訊息	支援
動態製作 EDS	有
數位輸入	
通道數	4 通道、匯端 / 源端(Sink/Source)
ON 電壓準位	3.5 ~ 30 VDC
OFF 電壓準位	< 1 VDC
輸入阻抗	3kΩ, 0.3W
反應時間	250 us
隔離	3750 Vrms 光耦合隔離
靜電保護	接觸 4 kV class A

繼電器輸出	
通道數	4 通道
繼電器種類	Form A (SPST-NO)
負載電流	每通道 5A,250VAC / 5A,30VDC
操作時間	<10ms
釋放時間	<5ms
指示燈	
CANopen 狀態	3 個指示燈：PWR/NET/MOD
終端電阻	1 個終端電阻指示燈
DI LED	4 個 DI 指示燈
DO LED	4 個 DO 指示燈
電源	
輸入範圍	+10 ~ +30 VDC
功耗	1.7 W
機構	
安裝方式	鋁軌
尺寸(寬 x 長)	33 mm x 99 mm x 78 mm (W x L x
環境	
操作溫度	-25 ~ 75 °C
儲存溫度	-30 ~ 80 °C
濕度	相對溼度 10~ 90% RH, 無結露

應用



訂購資訊

CAN-2060C	CANopen 4 通道隔離型 DI 與 4 通道繼電器輸出從站模組
-----------	------------------------------------