



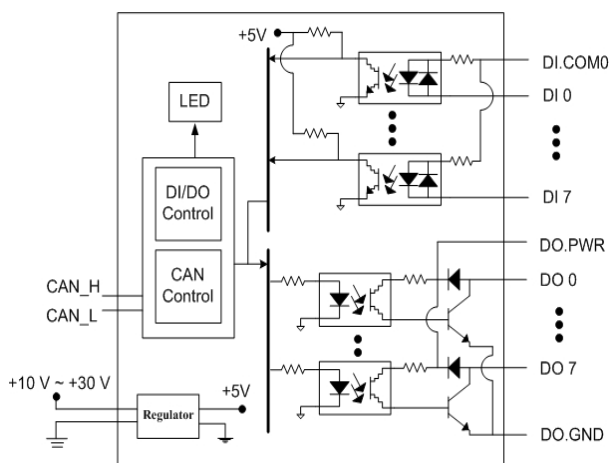
CAN-2055C

CANopen 8 通道隔離型 DI 與 8 通道隔離型 DO 從站模組

介紹

泓格科技提供的 CAN-2055C 模組遵循 CiA-301 4.02 版規範與 CiA-401 2.1 版規範，並且通過 CiA CANopen 相容性測試工具的驗證。因此用戶可以輕易的將 CAN-2055C 及其 EDS 文件運用於標準的 CANopen 主站軟件上。CAN-2055C 具有 8 個同時支援匯端與源端(Sink/Source)的隔離型數位輸入通道與 8 個匯端的隔離型數位輸出通道，可應用於多種不同類型的架構上，例如 PNP、NPN、TTL、繼電器接等等...透過泓格科技或其他廠家的 CANopen 主站，用戶就能很快速的建立一個滿足應用需求的 CANopen 網路。

I/O 內部結構



特色

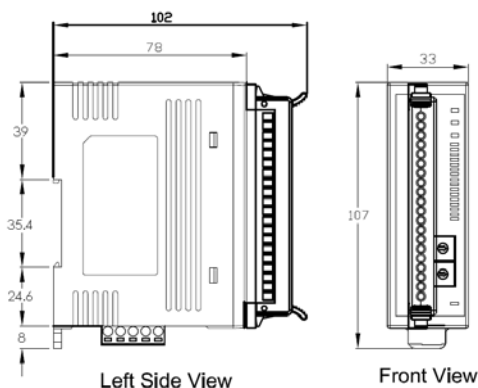
- NMT 從站
- 通過 CiA CANopen Conformance Test
- 靜電保護 4kV
- 工作電壓: +10 ~ +30 伏特
- CANopen 通訊規範: CiA-301 4.02 版本 · CiA-401 2.1 版本
- 提供 EDS 檔案



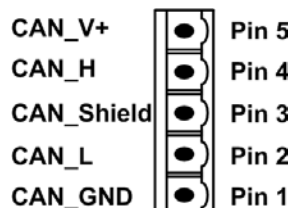
I/O 接線與接腳配置

Terminal No.	Pin Assignment	Input Type	ON State LED ON Readback as 1	OFF State LED OFF Readback as 0
01	DI.COM	Relay Contact	Relay On	
02	DI.0		Relay Off	
03	DI.1		Voltage > 10 V	
04	DI.2		Voltage < 4 V	
05	DI.3	TTL/CMOS Logic	Logic Power Logic Level Low	DI.COM DI X
06	DI.4		Logic Power Logic Level Low	DI.COM DI X
07	DI.5	NPN Output	Open Collector On	
08	DI.6		Open Collector Off	
09	DI.7	PNP Output	Open Collector On	
10	DO.0		Open Collector Off	
11	DO.1	Output Type	ON State LED ON Readback as 1	
12	DO.2		Relay Off	
13	DO.3		Relay On	
14	DO.4		Drive Relay	
15	DO.5		Resistance Load	
16	DO.6		DO.PWR DO X DO.GND	
17	DO.7		DO.PWR DO X DO.GND	
18	DO.GND		DO.PWR DO X DO.GND	
19	DO.GND	DO.PWR DO X DO.GND		
20	DO.PWR	DO.PWR DO X DO.GND		

尺寸規格



CAN 接腳與鮑率旋鈕旋鈕



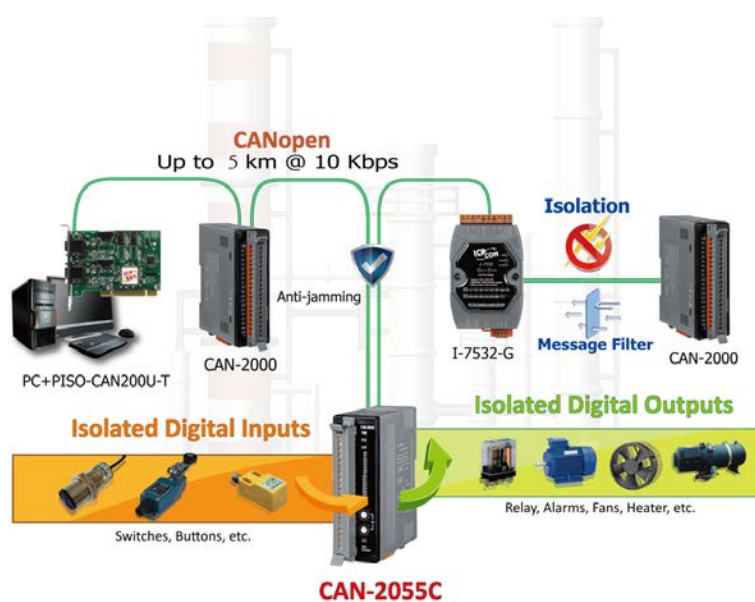
鮑率旋鈕

Switch Value	Baud Rate
0	10 kbps
1	20 kbps
2	50 kbps
3	125 kbps
4	250 kbps
5	500 kbps
6	800 kbps
7	1000 kbps

規格

CAN 介面	
接頭	5 針螺絲端子 (CAN_GND, CAN_L, CAN_SHLD, CAN_H, CAN_V+)
通訊速率(bps)	10 k, 20 k, 50 k, 125 k, 250 k, 500 k, 800 k, 1M
終端電阻	指撥開關設定 120 Ω 終端電阻
站號 ID	1~99 (使用旋鈕設定)
通訊協定	CANopen CiA-301 ver4.02, CiA-401 ver2.1
NMT 模式	從站
PDO 數量	10 個 RxPDO 與 10 個 TxPDO (TxPDO 支援動態 PDO 設定)
PDO 模式	事件觸發、遠端要求、同步循環、非同步循
數位輸入	
通道數	8 匯端或源端 (Sink/Source)
ON 電壓準位	3.5 ~ 30 V _{DC}
OFF 電壓準位	< 1 V _{DC}
反應時間	至少 250 us
靜電保護	接觸 4kV, class A
數位輸出	
通道數	8 源端 (Source)
負載電壓	3.5 ~ 30 V _{DC}
負載電流	最大每通道 700mA
反應時間	至少 200 us
指示燈	
CANopen 狀態	PWR LED、RUN LED、ERR LED
I/O LED	8 個數位輸入與 8 個數位輸出指示燈 · 1 個終端電阻指示燈
電源	
輸入範圍	+10 ~ +30 V _{DC}
功耗	1.5 W
機構	
尺寸	32.3 mm x 99 mm x 77.5 mm (寬 x 長 x 高)
環境	
操作溫度	-25 ~ +75 °C
儲存溫度	-30 ~ +80 °C
濕度	相對濕度 10 ~ 90 % · 無結露

應用



訂購資訊

CAN-2055C	CANopen 8 通道隔離型 DI 與 8 通道隔離型 DO 從站模組
-----------	--------------------------------------