



CAN-2024C

CANopen 從站 4 通道隔離型類比輸出模組

特色

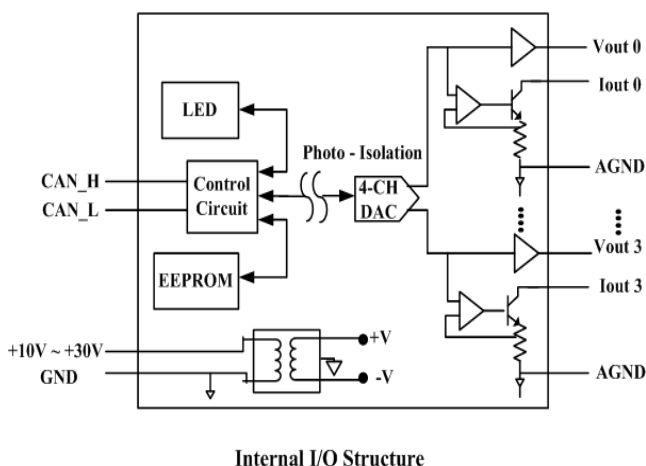
- 4 通道隔離型類比輸出模組
- 標準 CANopen slave 通用型 I/O 設備
- CANopen 通訊：DS-301 規範 4.02 版
- 設備輪廓：DSP-401 規範 2.1 版
- 支援 NMT、PDO、SDO、EMCY、SYNC、Node Guarding 及 Heartbeat 的通訊協定
- 提供 EDS 檔案
- 對於電源、CANopen 狀態、終端電阻狀態、類比輸出狀態提供 LED 燈號顯示



介紹

泓格公司提供的 CAN-2024C 模組遵循 CIA 4.02 版 DS-301 規範與 2.1 版 DSP-401 規範，能透過標準的 CANopen 通訊協定設定類比輸出的相關參數或指定每個類比輸出通道的輸出值。CAN-2024C 提供的 EDS 檔案通過 CIA CANopen Conformance Test 軟體的測試，用戶可以很容易的將此 EDS 應用在標準 CANopen 主站軟體上。模組本身擁有 4 通道類比輸出，能依需求輸出指定的電壓或電流值。藉由泓格公司的 CANopen 主站，用戶能快速整合 CAN-2024C 與其他 CANopen 從站設備，組建一個 CANopen 自動化控制系統。

I/O 內部結構

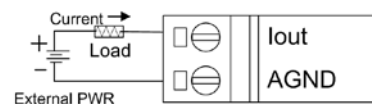


Internal I/O Structure

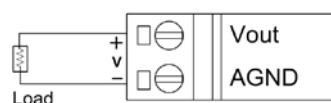
I/O 接線與接腳配置

Terminal No.	Pin Assignment
01	Iout 0
02	AGND
03	Iout 1
04	AGND
05	Iout 2
06	AGND
07	Iout 3
08	AGND
09	Vout 0
10	AGND
11	Vout 1
12	AGND
13	Vout 2
14	AGND
15	Vout 3
16	AGND
17	N/A
18	N/A
19	N/A
20	N/A

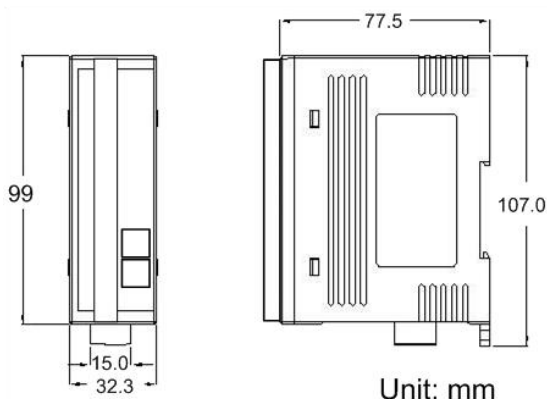
Current Output Wiring



Voltage Output Wiring

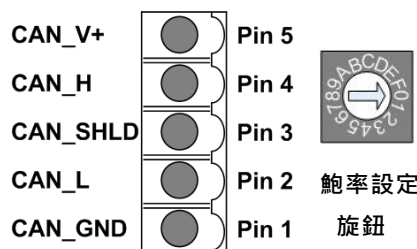


尺寸規格



Unit: mm

CAN 接腳與鮑率旋鈕定義

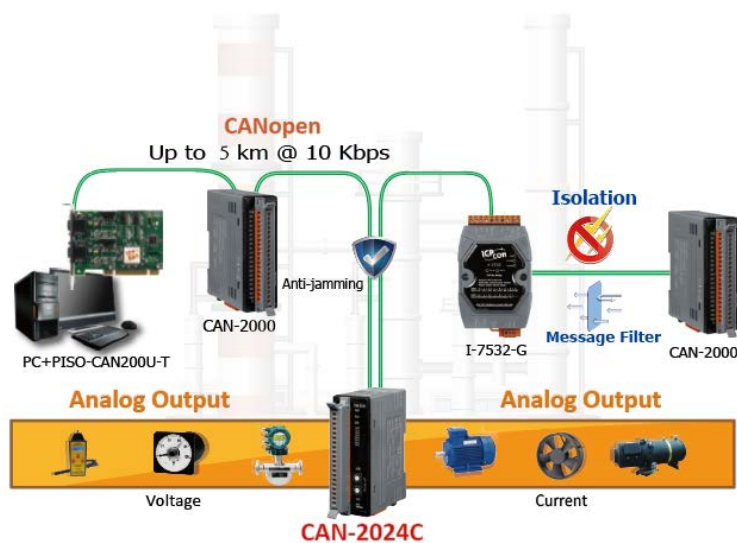


Switch Value	Baud Rate
0	10 kbps
1	20 kbps
2	50 kbps
3	125 kbps
4	250 kbps
5	500 kbps
6	800 kbps
7	1000 kbps

規格

CAN 介面	
接頭	5 針螺絲端子(CAN_GND, CAN_L, CAN_SHLD, CAN_H, CAN_V+)
通訊速率(bps)	10 k, 20 k, 50 k, 125 k, 250 k, 500 k, 800 k, 1M
終端電阻	指撥開關設定 120Ω 終端電阻
設備 ID	1~99 (使用旋鈕設定)
通訊協定	CANopen DS-301 ver4.02, DS-401 ver2.1
PDO 數量	10 Rx, 10 Tx (支援動態 PDO)
PDO 模式	事件觸發、遠程請求、週期性/非週期性同步傳送
錯誤控制協定	節點維護(Node Guarding)協定和心跳(Heart Producer)協定
緊急訊息	Yes
類比輸出	
通道數	4
輸出範圍	0 ~ +5 V _{DC} , -5 ~ +5 V _{DC} , 0 ~ +10 V _{DC} , -10 ~ +10 V _{DC} , 0 ~ 20 mA, 4 ~ 20 mA.
解析度	14 位元
靜電保護	接觸 4 kV
指示燈	
CANopen 狀態	PWR LED、RUN LED、ERR LED
I/O LED	4 個電壓輸出指示燈、4 個電流輸出指示燈、1 個終端電阻指示燈
電源	
輸入範圍	+10 ~ +30 VDC
功耗	1.5 W
機構	
安裝方式	鋁軌
尺寸	32.3 mm x 99 mm x 77.5 mm (寬 x 長 x 高)
環境	
操作溫度	-25 ~ +75 °C
儲存溫度	-30 ~ +80 °C
濕度	相對濕度 10 ~ 90 % · 無結露

應用



訂購資訊

CAN-2024C	4 通道隔離型類比輸出的 CANopen 從站模組
-----------	---------------------------