



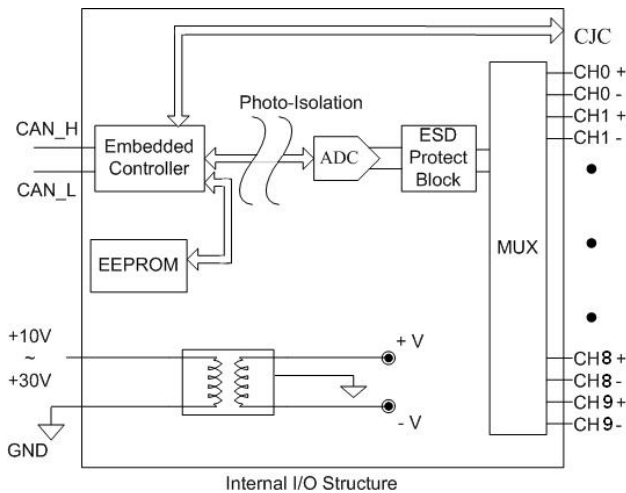
CAN-2019C/S2

CANopen 從站 10 通道泛用型類比輸入模組

介紹

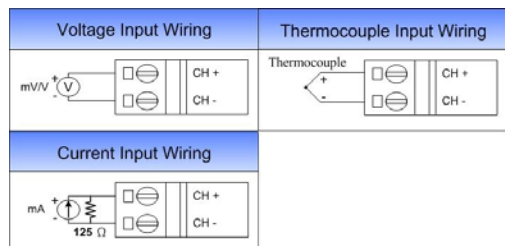
泓格科技提供的 CAN-2019C/S2 模組遵循 CiA-301 4.02 版規範與 CiA-401 2.1 版規範，並且通過 CiA CANopen 相容性測試工具的驗證。因此用戶可以輕易的將 CAN-2019C 及其 EDS 文件運用於標準的 CANopen 主站軟件上。CAN-2019C 是擁有 10 通道泛用型類比輸入，支援電壓和電流輸入類型且每個通道提供極精確的熱電偶測量和自動冷端補償功能的 CANopen 從站模組。透過泓格科技或其他廠家的 CANopen 主站，用戶就能很快速的建立一個滿足應用需求的 CANopen 網路。

I/O 內部結構

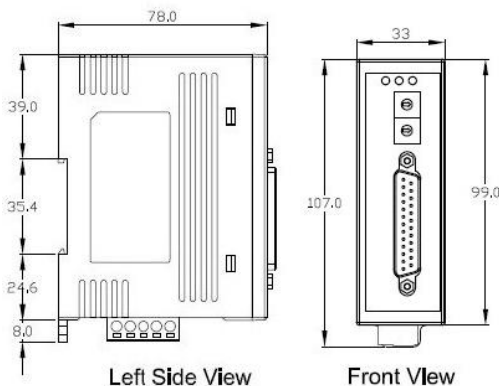


I/O 接線與接腳配置

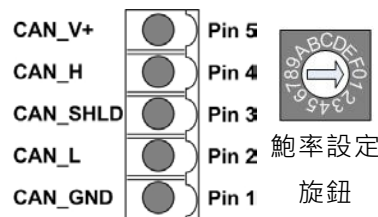
Pin Assignment Name	Terminal No.	Pin Assignment Name	
+5V	01	14	DGND
CJC	02	15	CH0+
CH0-	03	16	CH1+
CH1-	04	17	CH2+
CH2-	05	18	CH3+
CH3-	06	19	CH4+
CH4-	07	20	CH5+
CH5-	08	21	CH6+
CH6-	09	22	CH7+
CH7-	10	23	CH8+
CH8-	11	24	CH9+
CH9-	12	25	AGND
AGND	13		
		Shield	F.G.



尺寸規格



CAN 接腳與鮑率旋鈕定義



Switch Value	Baud Rate
0	10 kbps
1	20 kbps
2	50 kbps
3	125 kbps
4	250 kbps
5	500 kbps
6	800 kbps
7	1000 kbps

特色

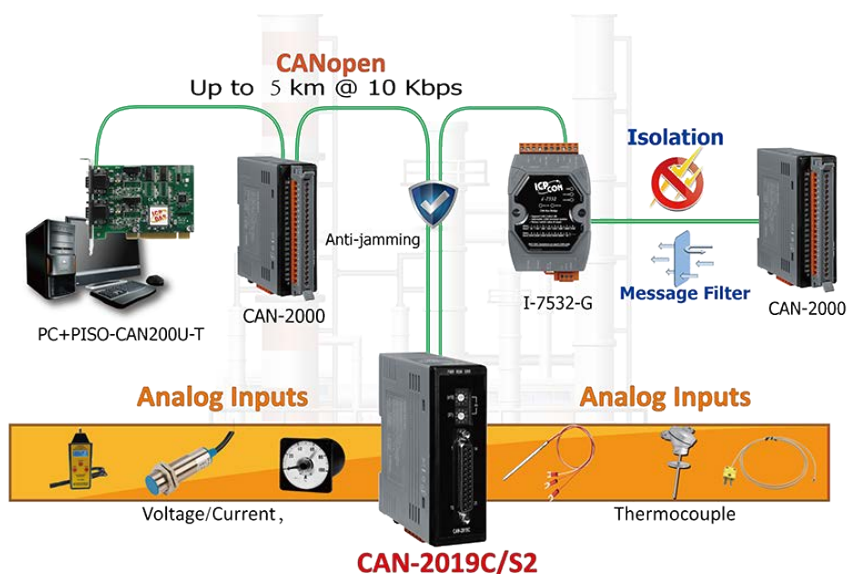
- NMT 從站
- 通過 CiA CANopen Conformance Test
- 靜電保護 4kV
- 工作電壓: +10 ~ +30 伏特
- CANopen 通訊規範: CiA-301 4.02 版本 · CiA-401 2.1 版本
- 提供 EDS 檔案



規格

CAN 介面	
接頭	5 針螺絲端子 (CAN_GND, CAN_L, CAN_SHLD, CAN_H, CAN_V+)
通訊速率(bps)	10 k, 20 k, 50 k, 125 k, 250 k, 500 k, 800 k, 1M
終端電阻	指撥開關設定 120 Ω 終端電阻
站號 ID	1~99 (使用旋鈕設定)
通訊協定	CANopen CiA-301 ver4.02, CiA-401 ver2.1
NMT 模式	從站
PDO 數量	10 個 RxPDO 與 10 個 TxPDO (TxPDO 支援動態 PDO 設定)
PDO 模式	事件觸發、遠端要求、同步循環、非同步循環
錯誤控制協定	節點維護(Node Guarding)協定和心跳(Heart Producer)協定
緊急訊息	有
數位輸入	
通道數	10 (2 線式差動)
輸入範圍	+/- 15mV, +/- 50mV, +/- 100mV, +/- 500mV, +/- 1V, +/- 2.5V 需外接 125Ω 電阻的 -20mA ~ +20mA Thermocouple (J, K, T, E, R, S, B, N, C)
解析度	16 位元
靜電保護	接觸 4kV, class A
指示燈	
CANopen 狀態	PWR LED、RUN LED、ERR LED
電源	
輸入範圍	+10 ~ +30 VDC
功耗	1.5 W
機構	
安裝方式	鋁軌
尺寸	32.3 mm x 99 mm x 77.5 mm (寬 x 長 x 高)
環境	
操作溫度	-25 ~ +75 °C
儲存溫度	-30 ~ +80 °C
濕度	相對濕度 10 ~ 90 % · 無結露

應用



訂購資訊

CAN-2019C/S2	CANopen 從站, 10-channel 通用型 AI (RoHS)包含 DN-1822 端子板, 1.8m 線
--------------	--