



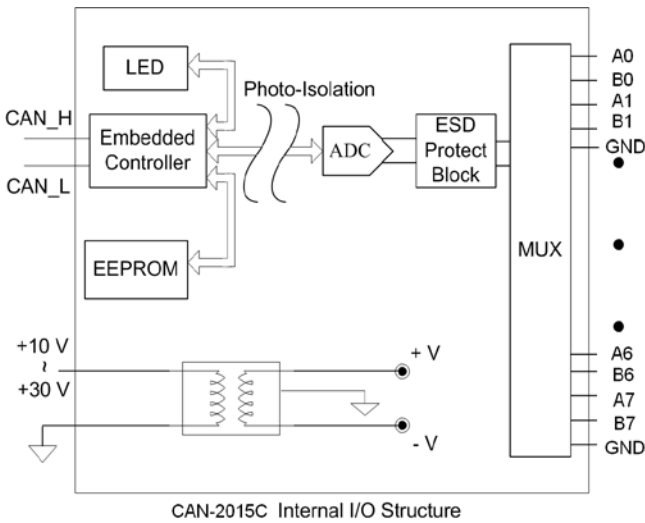
CAN-2015C

CANopen 從站 8 通道電阻輸入模組

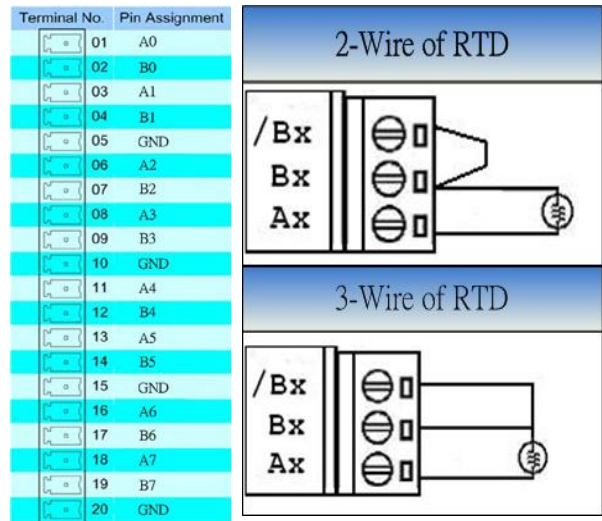
介紹

泓格科技提供的 CAN-2015C 模組遵循 CiA-301 4.02 版規範與 CiA-401 2.1 版規範，用戶可直接採用標準 CANopen 通訊協定讀取熱電阻(RTD)的數值並設定熱電阻(RTD)的相關參數。CAN-2015C 提供的 EDS 檔案通過 CiA CANopen Conformance Test 軟體的測試，因此，能輕易的將此 EDS 應用在標準 CANopen 主站軟體上。CAN-2015C 的模組擁有 8 通道熱電阻(RTD)輸入，因此可以很彈性的運用在各種不同的系統上。透過與泓格科技的 CANopen 主站的連結，更能協助用戶輕輕鬆鬆完成一個以 CANopen 為網路架構的自動化系統。

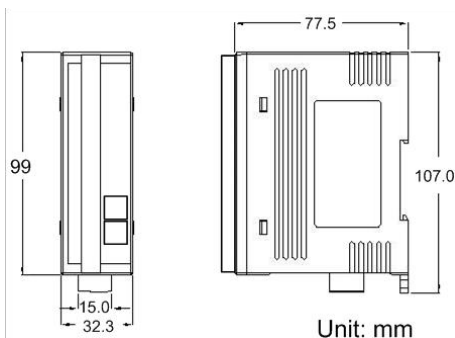
I/O 內部結構



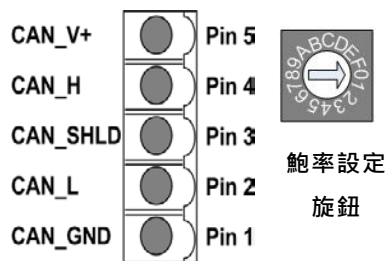
I/O 接線與接腳配置



尺寸規格



CAN 接腳與鮑率旋鈕定義



Switch Value	Baud Rate
0	10 kbps
1	20 kbps
2	50 kbps
3	125 kbps
4	250 kbps
5	500 kbps
6	800 kbps
7	1000 kbps

特色

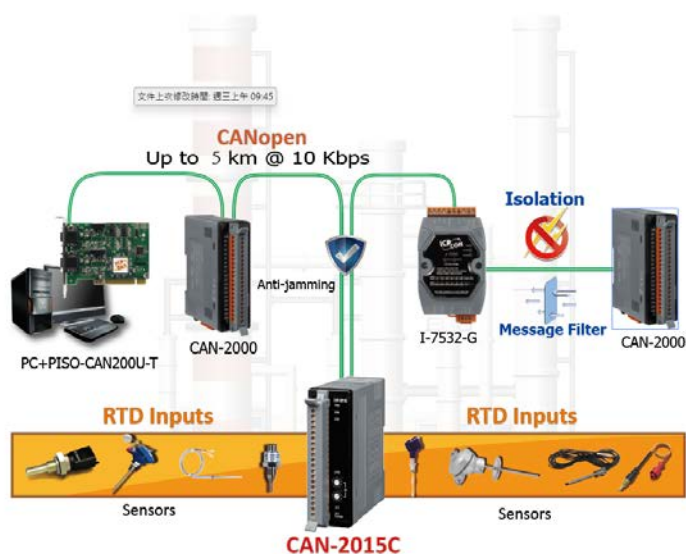
- 提供 EDS 檔案
- 通過 CiA CANopen Conformance Test
- 靜電保護 4kV
- 工作電壓: +10 ~ +30 伏特
- CANopen 通訊規範: CiA-301 4.02 版本 · CiA-401 2.1 版本
- 提供 EDS 檔案



規格

CAN 介面	
接頭	5 針螺絲端子 (CAN_GND, CAN_L, CAN_SHLD, CAN_H, CAN_V+)
通訊速率 (bps)	10 k, 20 k, 50 k, 125 k, 250 k, 500 k, 800 k, 1M
終端電阻	指撥開關設定 120 Ω 終端電阻
設備 ID	1~99 (使用旋鈕設定)
通訊協定	CANopen CiA-301 ver4.02, CiA-401 ver2.1
PDO 模式	事件觸發、遠程請求、週期性/非週期性同步傳送
錯誤控制協定	節點維護(Node Guarding)協定和心跳(Heart Producer)協定
類比輸入	
通道數	8 (2/3 線式熱電阻)
熱電阻型別	Pt100, Pt1000, Ni120, Cu100, Cu1000
解析度	16 位元
靜電保護	接觸 4 kV
取樣頻率	10 次/秒 (全部)
精確度	+/-0.05% FSR
過電壓保護	120 V _{DC} / 110 V _{AC}
輸入阻抗	20mΩ
指示燈	
CANopen 狀態	PWR LED、RUN LED、ERR LED
I/O LED	1 個終端電阻指示燈
電源	
輸入範圍	+10 ~ +30 V _{DC}
功耗	1.5 W
機構	
安裝方式	鋁軌
尺寸	32.3 mm x 99 mm x 77.5 mm (寬 x 長 x 高)
環境	
操作溫度	-25 ~ +75 °C
儲存溫度	-30 ~ +80 °C
濕度	相對濕度 10 ~ 90 % · 無結露

應用



訂購資訊

CAN-2015C	8 通道 2/3 線式熱電阻輸入的 CANopen 從站模組
-----------	--------------------------------