



GW-7433D

Modbus RTU / TCP 從站轉 CANopen 主站閘道器

■ 特色

- 模組開機後自動與 CANopen 從站連線
- CANopen 版本：DS-301 v4.02
- 支援線上設定 GW-7433D
- PDO 與 SDO 的總訊息數目至少 250 組以上
- 最多可支援 20 個 CANopen 從站模組
- 提供 MI、CI、Err 三個指示燈
- 支援 5 個 Modbus TCP 主站同時存取 GW-7433D
- 5 組 7 段顯示器可顯示 GW-7433D 目前的資訊
- 支援 CANopen 端的斷線偵測



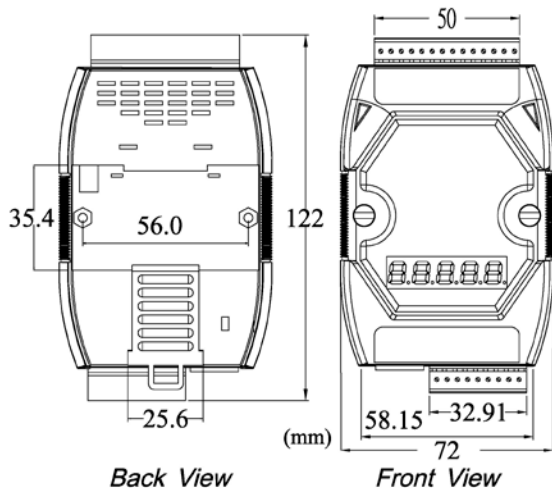
■ 介紹

GW-7433D 提供一個可以讓 CANopen 網路與 Modbus TCP 或 Modbus RTU 網路之間互相交換資料的解決方案。它解決 CANopen 網路與乙太網路主站之間連接的關鍵問題，只要該乙太網路主站設備支援 Modbus TCP 通訊協議，GW-7433D 便能輕易連接此兩個網路並將 CANopen 網路中從站的資訊提供給乙太網路的主站設備。因此，用戶不再需要為了圖形監控軟體與 PLC 連結 CANopen 從站設備而大傷腦筋，利用 GW-7433D 就能輕易實現存取 CANopen 網路上設備資訊的功能。

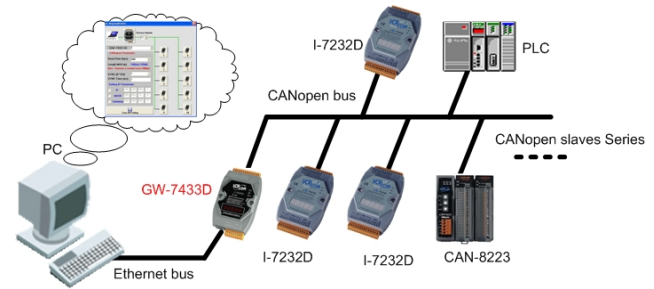
■ Modbus RTU 支援命令

功能碼	描述
01 (0x01)	讀取線圈狀態
02 (0x02)	讀取輸入狀態
03 (0x03)	讀取保持暫存器
04 (0x04)	讀取輸入暫存器
05 (0x05)	強制單線圈
06 (0x06)	預置單暫存器
15 (0x0F)	強制多線圈
16 (0x10)	預置多暫存器

■ 尺寸規格

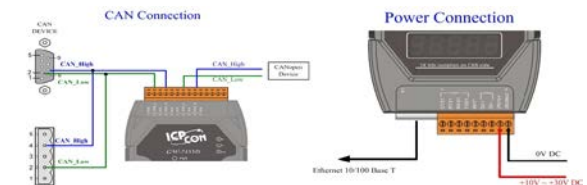


■ 工具軟體

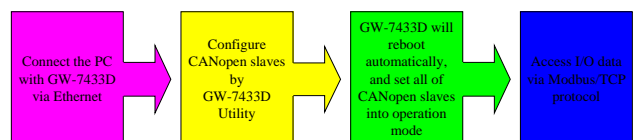


- 由乙太網路設定 CANopen 從站的數目
- 取得或設定 Modbus TCP 的位址映射表
- 顯示 CANopen 的 I/O 映射表
- 支援匯出設定檔案

■ 接腳配置



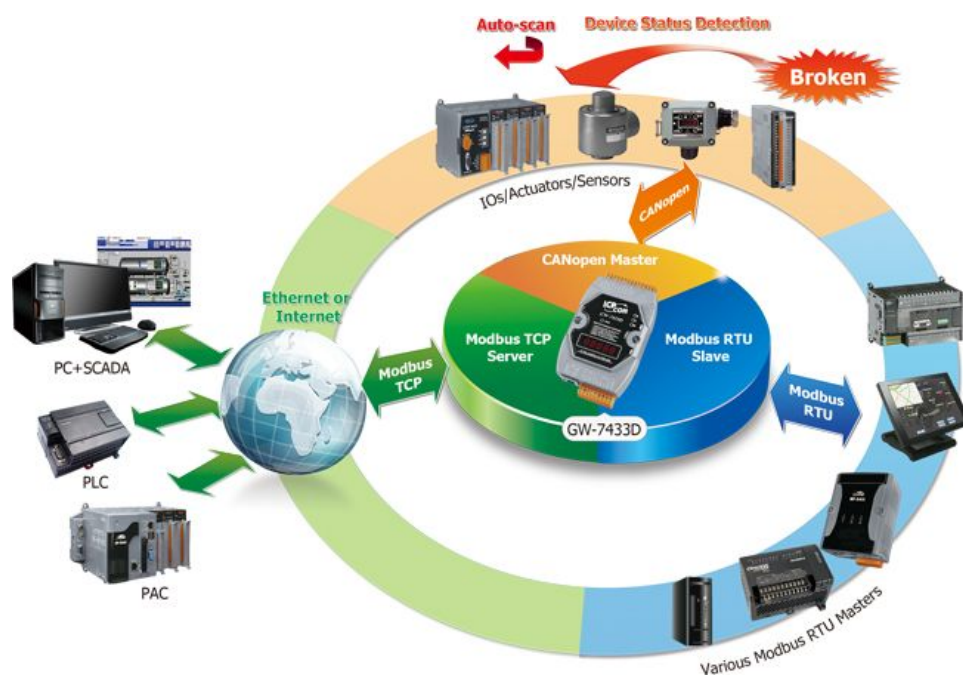
■ 操作流程



規格

硬體	
微處理器	80186, 80 MHz 或相容
模組看門狗	看門狗 IC (每 0.8 秒重置)
CAN 介面	
控制器	NXP SJA1000T 搭配 16 MHz 震盪器
收發器	NXP 82C250
接頭	5 針螺絲端子 (CAN_L, CAN_SHLD, CAN_H, 其餘腳位空接)
隔離	1000 V DC-DC 隔離 · 依 UL1577 規範 2500 Vrms 持續一分鐘 (光耦合)
通訊協定	CANopen DS-301 ver4.02
UART 介面	
COM 1	RS-232
COM 1 接頭	5 針螺絲端子 (TxD, RxD, RTS, CTS, GND)
COM 2	RS-485 (內建 Self-turner)
COM 2 接頭	2 針螺絲端子 (DATA+, DATA-)
通訊協定	Modbus RTU 從站 (功能碼: 1, 2, 3, 4, 5, 6, 15, 16)
乙太網介面	
控制器	10/100 Base-Tx (自動速率交換, 自動偵測跳線, 支援全雙工與半雙工模式)
接頭	具 LED 指示燈的 RJ-45 接頭
通訊協定	Modbus TCP 伺服端 (功能碼: 1, 2, 3, 4, 5, 6, 15, 16)
電源	
輸入範圍	+10 ~ +30 VDC
保護	電源反接保護 · 過電壓保護
功耗	2.5 W
機構	
尺寸	72mm x 33mm x 122mm (寬 x 長 x 高)
環境	
操作溫度	-25 ~ 75 °C
儲存溫度	-30 ~ 80 °C
溼度	相對溼度 10 ~ 90% · 無結露

應用



訂購資訊

GW-7433D CR	Modbus RTU / TCP 從站轉 CANopen 主站閘道器 (RoHS)
-------------	---