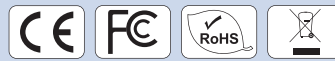




**I-7532M-FD**  
2埠 CAN/CAN FD 橋接器

### ■ 特色

- 相容於 ISO 11898-2 標準規範
- 支援 CAN2.0A/2.0B 及 CAN FD 協定標準
- CAN FD 支援 ISO and Non-ISO (Bosch) 標準
- CAN FD 速率範圍 (資料欄位) 從 100kbps 至 10000kbps
- CAN 速率範圍從 10kbps 至 1000kbps
- 支持 CAN 總線訊息過濾器配置
- 支持 CAN/CAN FD 幀轉發規則，包括基本轉發規則、映射規則、合併規則和拆分規則
- 可通過設定工具分析 CAN 網絡狀態
- 每個端口的訊息傳遞流量可高達 10,000 FPS
- 每個端口的波特率可以不同，以實現高度靈活性



### ■ 介紹

I-7532M-FD 是 CAN / CAN FD (具有靈活數據速率的 CAN) 網橋模組，用於在兩個 CAN / CAN FD 網絡之間建立連接。它可以總線負載能力，延長通信距離，可以不同的波特率連接 CAN / CAN FD 網絡，並支持 CAN 和 CAN FD 網絡之間的訊息轉換。

I-7532M-FD 支持從 CAN 到 CAN、CAN 到 CAN FD、CAN FD 到 CAN 和 CAN FD 到 CAN FD 的訊息轉換。此外，它還支持幀映射規則、合併規則 (將多個 CAN 幀組合為一個 CAN FD 幀) 和拆分規則 (將一個 CAN FD 幀拆分為多個 CAN 幀) 以進行某些特定的訊息轉換。用戶可以在其應用程序中自由使用這些規則。將 USB 端口與 PC 連接後，用戶可以使用 I-7532-FD Utility 工具配置模塊的波特率和訊息轉傳規則。用戶可以簡單容易地使用該模塊。

### ■ 產品應用

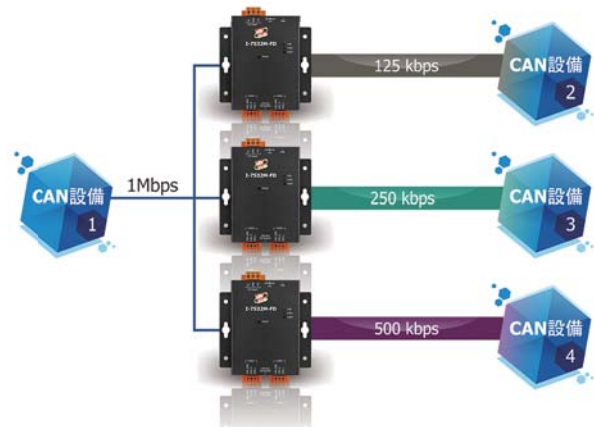
#### 允許典型CAN網絡設備可快速連上CAN FD網絡



#### 延伸CAN總線傳輸距離



#### 可匹配不同的速率



## 規格

CAN 介面	
收發器	TI TCAN1042HG
通道數	2
接頭	3-pin terminal-block connector x 2
通訊速率	CAN bit rates: 10 ~ 1000 kbps, CAN FD bit rates for data field: 100 ~ 10000 kbps
終端電阻	指撥開關設定 120 Ω 終端電阻
隔離	3000 V DC-DC 隔離, 依 UL1577 規範 2500 Vrms 持續一分鐘 (光耦合)
規範	ISO-11898-2, 支援 CAN 2.0 A/B 與 CAN FD
最大數據流	10,000 FPS for Tx/Rx (each port)
接收緩衝區	128 data frames
USB 介面	
接頭	1 x USB (Mini-B)
規範	USB 2.0 High Speed (480Mbps)
驅動程式	Windows 7/8.1/10/11 內建

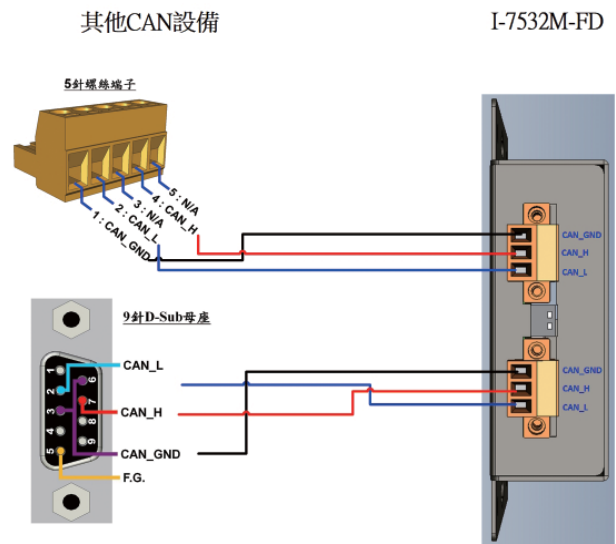
LED 指示燈	
圓形 LED	Power, USB, CAN1, CAN2 LEDs
電源	
輸入範圍	+10 ~ +30 VDC
保護	電源反接保護、過電壓保護、電壓過低保護
功耗	0.05A @ 24VDC
機構	
安裝方式	壁掛式或鋁軌安裝
尺寸	102 mm x 120 mm x 36.0 mm (寬 x 長 x 高)
環境	
操作溫度	-25 ~ 75 °C
儲存溫度	-30 ~ 80 °C
濕度	相對濕度 10 ~ 90 % · 無結露

注意：根據具體的操作條件（電纜長度、網絡拓撲、所做的設置等），有可能達到 CAN FD 最大數據速率，但也有可能無法達到最大數據速率。

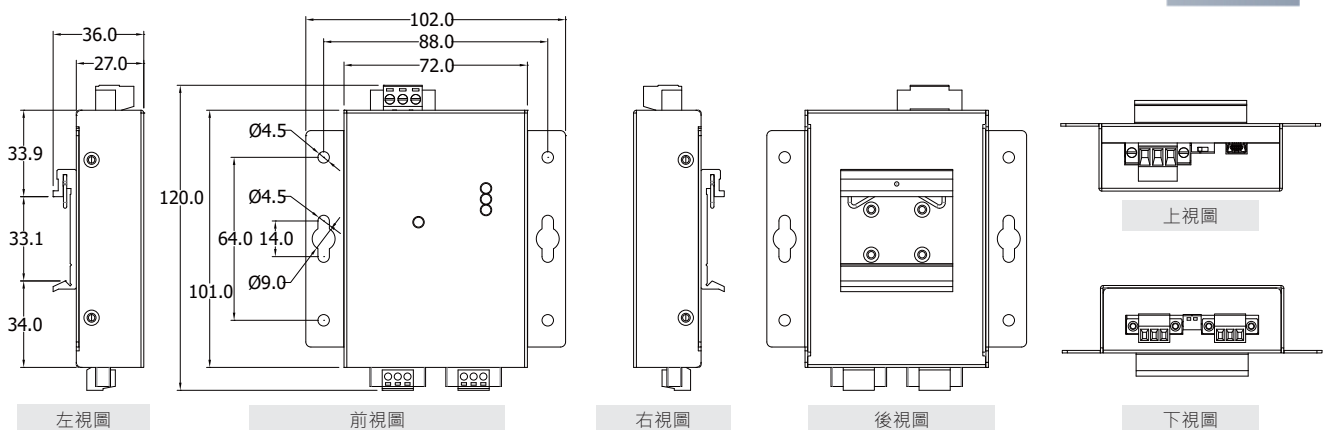
## 接腳配置

埠	外觀	接腳	描述
CAN		1.CAN_GND	CAN 埠的 CAN_Ground 訊號腳位
		2.CAN_H	CAN 埠的 CAN_High 訊號腳位
		3.CAN_L	CAN 埠的 CAN_Low 訊號腳位
Power		1.+Vs	+10VDC ~ +30VDC 電源正電位輸入端
		2.GND	電源接地端
		3.F.G.	大地接電腳位

## 接線方式



## 尺寸 (單位: 毫米)



## 訂購資訊

<b>I-7532M-FD</b>	2 埠 CAN/CAN FD 橋接器 (RoHS)
-------------------	---------------------------