



I-7188XBD-CAN

CAN 總線可程式自動控制器

■ 特色

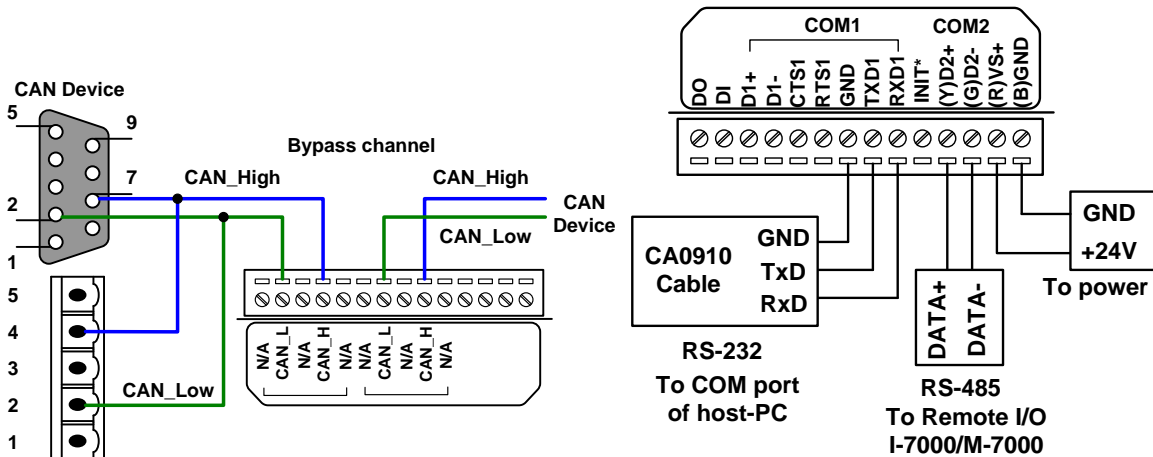
- 支援 CAN 2.0 A 及 2.0B 的規範
- 傳輸速率最高支援到 1 Mbps
- 提供 CAN 端 120 Ω 終端電阻的跳線設定
- 內建 64-bit 的硬體唯一序號
- COM 介面有 1 KB 的輸出入緩衝區
- 提供一個 RS-232 介面及一個 RS-485 介面
- 擁內建 RTC、NVRAM 與 EEPROM
- 提供一個 DI 跟一個 DO 通道
- RS-485 端內建 self-tuner ASIC 晶片



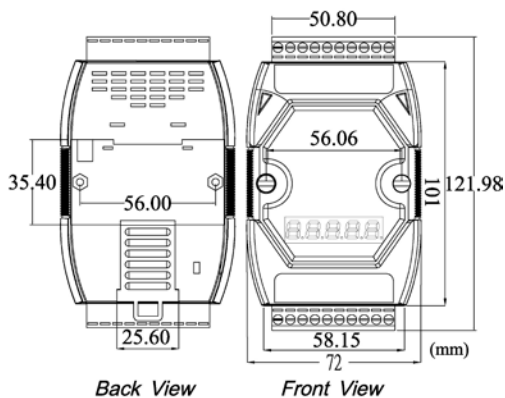
■ 介紹

I-7188XBD-CAN 可程式自動控制器具有 80188-40MHz 的 CPU、512 KB SRAM 與 512 KB 快閃記憶體。模組本身提供少數 I/O 點與三種常用的通訊介面，分別是 CAN 介面、RS-232 介面及 RS-485 介面，能滿足絕大多數的應用需求。MiniOS7 的作業系統上提供許多硬體函式庫與範例程式，讓用戶能靈活運用 C/C++ 語言設計系統的應用程式。

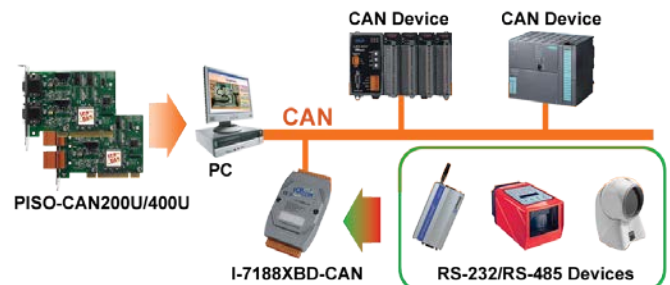
■ 接腳配置



■ 尺寸 (單位:毫米)



■ 產品應用



■ 硬體規格

硬體	
CPU	80188, 40 MHz 或相容
SRAM/Flash/EEPROM	512 KB / 512 KB / 2 KB
NVRAM	31 個位元組(電池保持, 資料最久可存 10)
系統即時時鐘(RTC)	有
看門狗	微處理器內建
硬體唯一序號	64 位元硬體唯一序號
CAN 介面	
控制器	NXP SJA1000T 搭配 16 MHz 震盪器
收發器	NXP 82C250
通道數	1
接頭	5 針螺絲端子(CAN_L, CAN_H,其餘腳位空接)
通訊速率(bps)	10 k, 20 k, 50 k, 125 k, 250 k, 500 k, 800 k, 1 M (允許使用者自定義鮑率)
傳輸距離(m)	依鮑率不同而不同(例如, 50 kbps 鮑率下最遠 1 km)
隔離	1000 V _{DC} DC-DC 隔離, 2500 V _{rms} 光耦合隔離
終端電阻	跳線設定 120 Ω 終端電阻
規範	ISO-11898-2 · 支援 CAN 2.0A 與 CAN 2.0B
UART 介面	
COM 1	RS-485/RS-232 (不可同時使用)
COM 1 接頭	2 針螺絲端子(DATA+, DATA-) 5 針螺絲端子(TxD, RxD, RTS, CTS, GND)
COM 2	RS-485 (內建 Self-turner)
COM 2 接頭	2 針螺絲端子(DATA+, DATA-)
傳輸距離(m)	依鮑率不同而不同(例如, 9.6 kbps 鮑率下最遠 1200 公尺)
通訊速率 (bps)	110, 150, 300, 600, 1200, 2400, 4800, 9600, 19200, 38400, 57600, 115200
指示燈	
圓形 LED	L1 LED, L2 LED, L3 LED
5 數字 7 段顯示器	有
電源	
輸入範圍	+10 ~ +30 V _{DC}
保護	電源反接保護 · 過電壓保護 · 電壓過低保護
功耗	3 W
機構	
安裝方式	鋁軌
尺寸	72mm x 122mm x 33mm (寬 x 長 x 高)
環境	
操作溫度	-25 ~ 75 °C
儲存溫度	-30 ~ 80 °C
濕度	相對濕度 10 ~ 90% · 無結露

■ 訂購資訊

I-7188XBD-CAN	可程式化自動控制器擁有兩個串列通訊埠(RS-232/RS-485)、一個 CAN 埠、7 段顯示器、512 KB flash、512 KB SRAM、開發工具套件、MiniOS7、一個 DI 及一個 DO 通道。
I-7188XBD-CAN CR	可程式化自動控制器擁有兩個串列通訊埠(RS-232/RS-485)、一個 CAN 埠、7 段顯示器、512 KB flash、512 KB SRAM、開發工具套件、MiniOS7、一個 DI 及一個 DO 通道。(RoHS)