



I-7565M-HS

高速 USB 轉 2 埠 CAN 總線轉換器

■ 特色

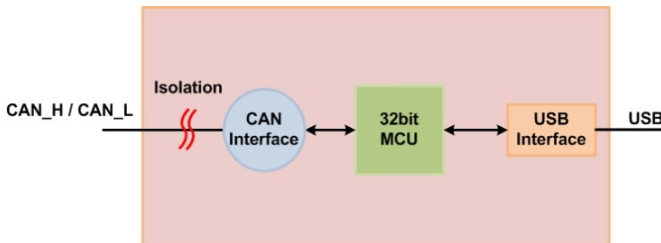
- 相容於 USB 2.0 (High Speed) 規範
- 相容於 ISO 11898-2 標準規範
- 支援 CAN2.0A 及 CAN2.0B 協定標準
- 支援 CAN 飽率範圍從 10kbps 至 1000kbps
- 支援 CAN ID 訊息過濾設定功能
- 接收到之 CAN 訊息時間戳記，精準度可達±10 微秒
- 模組單一 CAN 埠的最大總資料流量(傳送+接收)可達每秒 15000 個資料訊框(視使用者的電腦效能而定)
- CAN 總線內建 120 歐姆終端電阻(可透過指撥開關調整)
- 提供 Utility 工具，讓使用者更方便地進行模組設定與通訊測試
- 可透過 USB 更新韌體



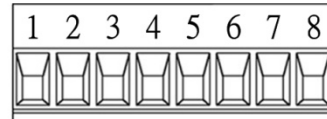
■ 介紹

I-7565M-HS 是具有兩個 CAN 通道的高速 USB 轉 CAN 總線轉換器，它提供更優於其他 I-7565 系列產品的資料傳輸效能，每個 CAN 埠允許最高每秒收送 15000 筆的 CAN 總線訊息資料量，且符合 CAN 2.0A/2.0B 協定標準，並且提供使用者自定義的 CAN 總線通訊速率設定範圍 10Kbps 到 1Mbps。如果使用者需在 PC 或筆記型電腦上使用此模組時，在正確的使用 USB 介面連接電腦與 I-7565M-HS 後，電腦會自動載入相關的驅動程式。也因此，透過應用 I-7565M-HS，使用者可以更容易、更快速地進行 CAN 總線網路的數據收集和處理，合適的應用領域可以是 CAN 總線監控、樓宇自動化、遠端數據採集、環境控制與監控、實驗室設備與研究、工廠自動化等。

■ 內部架構

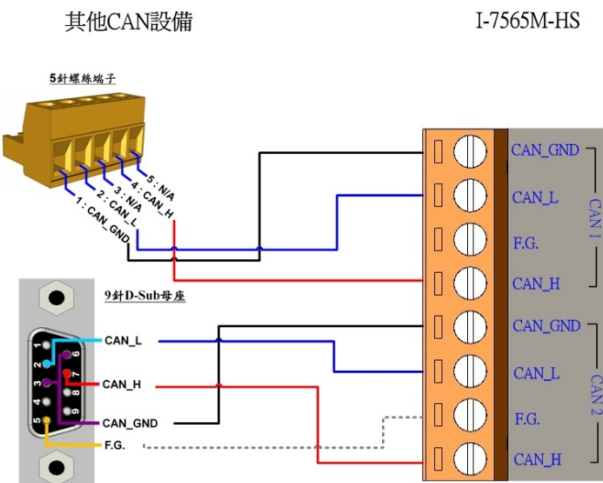


■ 接腳配置

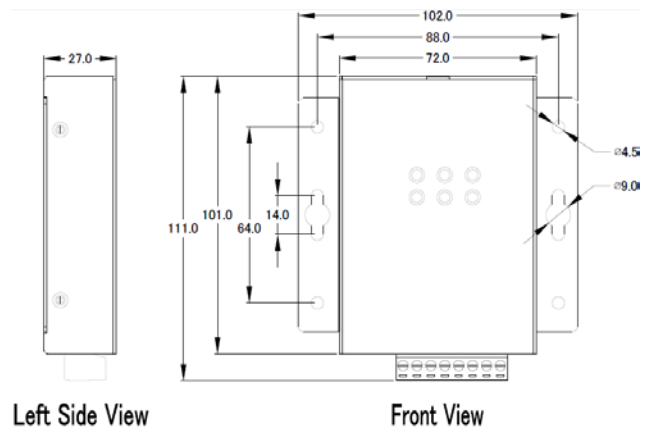


腳位	名稱	功能描述
1	CAN_GND	CAN1埠的CAN_Gnd訊號腳位
2	CAN_L	CAN1埠的CAN_Low訊號腳位
3	F.G.	大地接地腳位
4	CAN_H	CAN1埠的CAN_High訊號腳位
5	CAN_GND	CAN2埠的CAN_Gnd訊號腳位
6	CAN_L	CAN2埠的CAN_Low訊號腳位
7	F.G.	大地接地腳位
8	CAN_H	CAN2埠的CAN_High訊號腳位

■ 接線方式



■ 尺寸 (單位:毫米)



■ 硬體規格

CAN 介面	
收發器	NXP TJA1042
通道數	2
接頭	8-pin terminal-block
通訊速率	10 ~ 1000 kbps
終端電阻	指撥開關設定 120 Ω 終端電阻
隔離	3000 V DC-DC 隔離, 依 UL1577 規範 2500 Vrms 持續一分鐘 (光耦合)
規範	ISO-11898-2, 支援 CAN 2.0A 與 CAN 2.0B
CAN 訊息過濾功能	可透過 Utility 工具設定 CAN 訊息 ID 黑/白名單過濾器
接收緩衝區	512 筆
訊息收發流量	15000 fps (傳送+接收)
USB 介面	
接頭	B-type 公座 x 1
規範	USB 2.0 High Speed
驅動程式	Windows 7/8.1/10/11 內建
指示燈	
圓形 LED	Power, MS, CAN1, CAN2, CAN1_ST, CAN2_ST LEDs
電源	
輸入範圍	USB 介面供電
功耗	1.5 W (Max.)
機構	
安裝方式	壁掛式安裝
外殼	金屬
尺寸	111.0 mm x 102.0 mm x 27.0 mm (W x L x H)
環境	
操作溫度	-25 ~ 75 °C
儲存溫度	-30 ~ 80 °C
濕度	相對濕度 10 ~ 90 % · 無結露

■ 產品應用



■ 訂購資訊

I-7565M-HS CR	高速 USB 轉 2 埠 CAN 總線轉換器 (RoHS)
----------------------	-------------------------------