



I-7565

智能型 USB 轉 CAN 轉換器

■ 特色

- 相容於 USB 1.1 與 2.0 全速規範
- 符合 ISO 11898-2 規範
- 使用 USB 電源
- 最大傳輸速度 CAN 為 1M bps · USB 為最大 921.6 kbps
- 支援 CAN 2.0A 與 2.0B
- 提供 CAN 端 120 Ω 終端電阻的跳線設定
- 電源、資料傳輸與錯誤的指示燈
- 內建看門狗功能
- 驅動程式支援 Windows XP、Win 7、Win 10、Win 11 與 Linux



■ 介紹

I-7565 是低成本的 USB 轉 CAN 資料交換的解決方案，提供標準的 USB 主端設備連接 CAN 網路的一種方式。USB 介面目前已被大家廣泛使用，且在 Windows XP、Win 7、Win 10、Win 11 與 Linux 等作業系統都提供驅動程式。若用戶需在 PC 或筆記型電腦上使用 I-7565 時，在正確地以 USB 介面連接電腦與 I-7565 後，電腦會自動載入相關的驅動程式。完成 I-7565 的安裝後，即可透過電腦上的免費工具軟體或用戶自行開發的應用程式存取 CAN 設備，作為 CAN 網路的控制主站、監視器或人機介面。

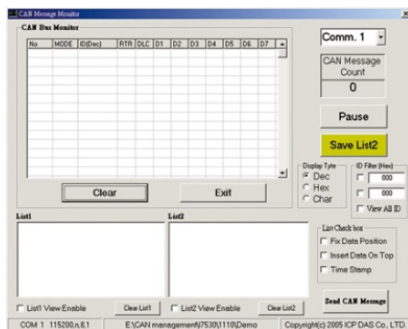
■ 工具軟體



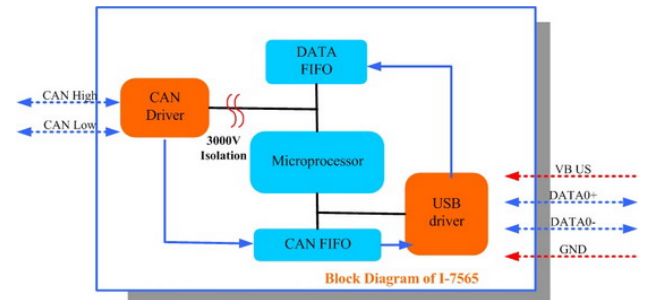
- CAN 總線飽率設定
- CAN 接受碼(ACC)與接受遮罩(ACM)設定
- 設定 CAN 2.0A 或 2.0B 工作模式
- 設定 RS-232 通訊是否開啟錯誤回報機制
- 提供工具軟體傳送與接收 CAN 訊息

■ CAN 資料記錄與分析軟體

- 以十六進制或十進制顯示 CAN 訊息
- 顯示 CAN 訊息的時間標記
- 易於使用的資料記錄器，用於 CAN 網路的診斷及接收資料的記錄
- 手動地或週期循環地傳送預定義的 CAN 訊息



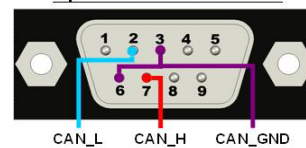
■ 內部架構



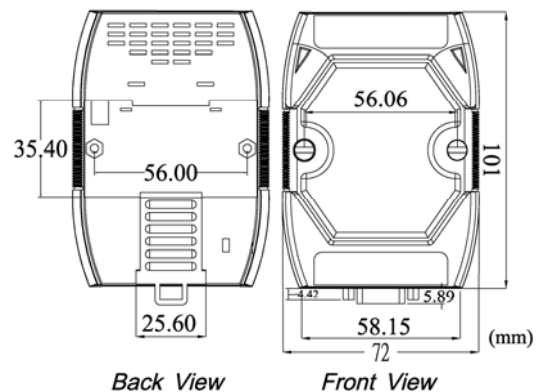
■ 接腳配置

CANBus Pin Assignment

9-pin D-Sub male connector



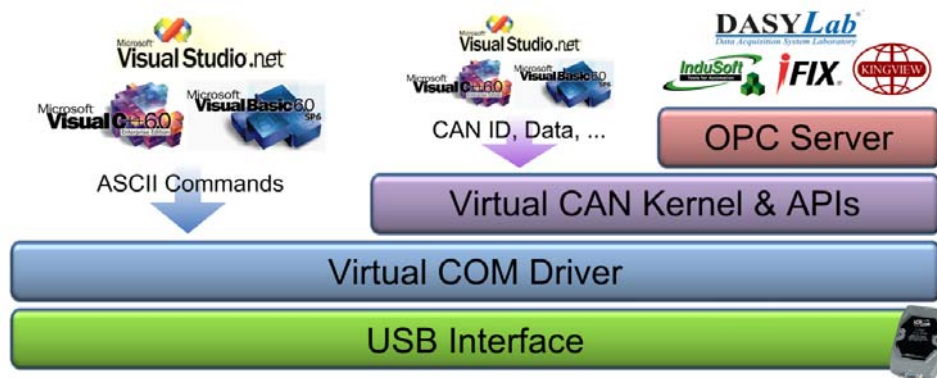
■ 尺寸 (單位:毫米)



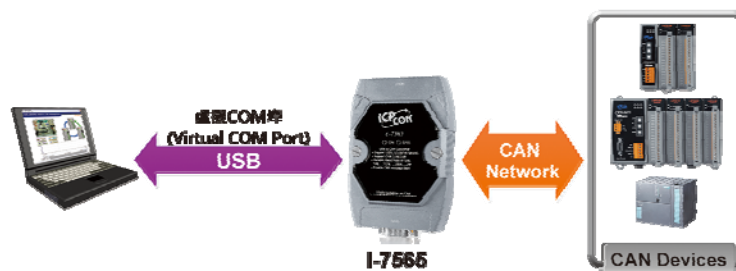
硬體規格

CAN 介面	
控制器	CPU 內建 · 搭配 20 MHz 震盪器
通道數	1
接頭	9 針公座 D-Sub (CAN_L, CAN_SHLD, CAN_H, 其餘腳位空接)
通訊速率(bps)	10 k, 20 k, 50 k, 100 k, 125 k, 250 k, 500 k, 800 k and 1 Mbps
隔離	3000 Vrms 光耦合隔離
終端電阻	跳線設定 120 Ω 終端電阻
規範	支援 CAN 2.0A 與 2.0B
接收緩衝區	1000 筆資料封包
FPS (每秒封包量)	250 fps
USB 介面	
接頭	B-type 公座
通訊速率	110, 150, 300, 600, 1200, 2400, 4800, 9600, 19200, 38400, 57600, 115200, 921.6 k (韌體版本 3.00 之前只支援 921.6k)
規範	USB 1.1 與 USB 2.0
接收緩衝區	900 筆資料封包
驅動程式	Windows XP · Win 7 · Win 10 · Win 11 與 Linux
電源	
功耗	1.5W
指示燈	
圓形 LED	ON LED : 電源與傳輸 ; ERR LED : 錯誤
機構	
安裝方式	鋁軌
尺寸	72mm x 112mm x 33mm (寬 x 長 x 高)
環境	
操作溫度	-25°C to 75°C
儲存溫度	-30°C to 80°C
濕度	相對濕度 10~90% · 無結露

軟體架構



產品應用



訂購資訊

I-7565-G CR	智能型 USB 轉 CAN 轉換器(RoHS)
--------------------	-------------------------