



## tM-7530A

智慧型微小化 UART 轉 CAN 轉換器

### ■ 特色

- 內建看門狗
- 完全相容 ISO 11898-2 標準 · CAN 2.0A 與 CAN 2.0B
- 支援多種 CAN 波特率 · 最大 1M bps
- 支援使用者自定義 CAN 波特率
- 支援多種 UART 波特率 · 最大 230400 bps
- 內建選擇性 120 歐姆終端電阻
- 電源、資料流量與錯誤指示燈
- 支援多種通訊模式
- UART 與 CAN 端皆有軟體緩衝區
- 於 Pair Connection 模式下 · 支援使用者自定義結束字元
- 支援 UART 訊息中回應時間戳記

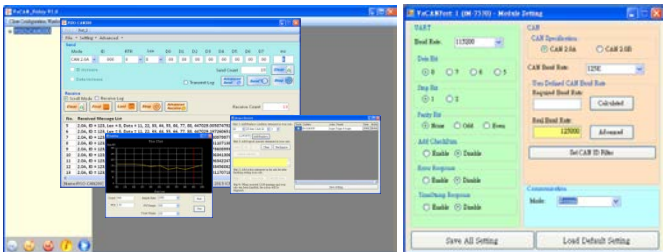


### ■ 介紹

為了迎合顧客成本、多樣化 UART 介面的需求，我們提供了一個新的 UART/CAN 轉換器的解決方案，tM-7530A。tM-7530A 是一個微小化的 UART/CAN 轉換器，主要提供 RS-232、RS-422、RS-485 與 CAN 總線的通訊介面。由於它的尺寸較小，所以它可以適應更狹隘的環境裡。它於 CAN 端、Power 端都帶有隔離器且其效能優於其它 UART/CAN 轉換器。tM-7530A 的功能性方面可完全相容 I-7530、I-7530T、tM-7530。此外，它提供了新的功能 Listen Only，可讓使用者來監聽 CAN 訊息與錯誤偵測。依據以上的特性，故 tM-7530A 是一個經濟且有效 UART/CAN 轉換器的解決方案。

### ■ 軟體特色

- CAN 訊息記錄功能
- 支援群組發送功能
- 經由工具軟體顯示 CAN 總線負載趨勢
- 支援設定處發事件功能，包含觸發傳送、觸發停止、觸發記錄。
- 整合泓格科技 CAN 總線轉換器工具軟體



### ■ 腳位分配表

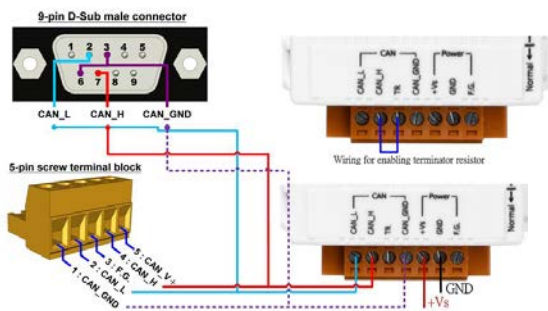


PIN	UART Description
1	RS-485 D+
2	RS-485 D-
3	RS-422 TxD+
4	RS-422 TxD-
5	RS-422 RxD+
6	RS-422 RxD-
7	N/A
8	RS-232 RxD
9	RS-232 TxD
10	RS-232 GND

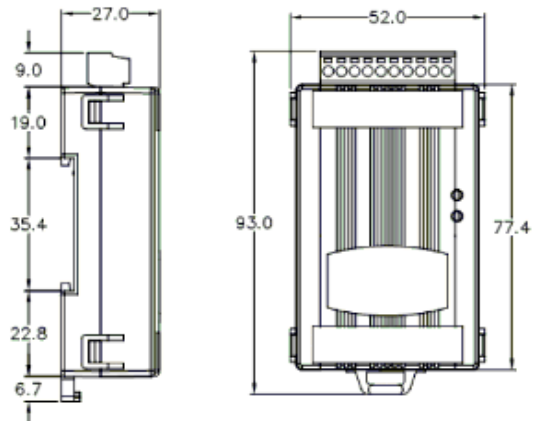


PIN	Power, CAN Bus Description
1	CAN Low (CAN_L)
2	CAN Low (CAN_L)
3	Terminator Resistor Enabled Switch (TR)
4	CAN Ground (CAN_GND)
5	+10 to +30 Vdc (+Vs)
6	Power Ground (GND)
7	Frame Ground (F.G.)

### ■ 接線方式



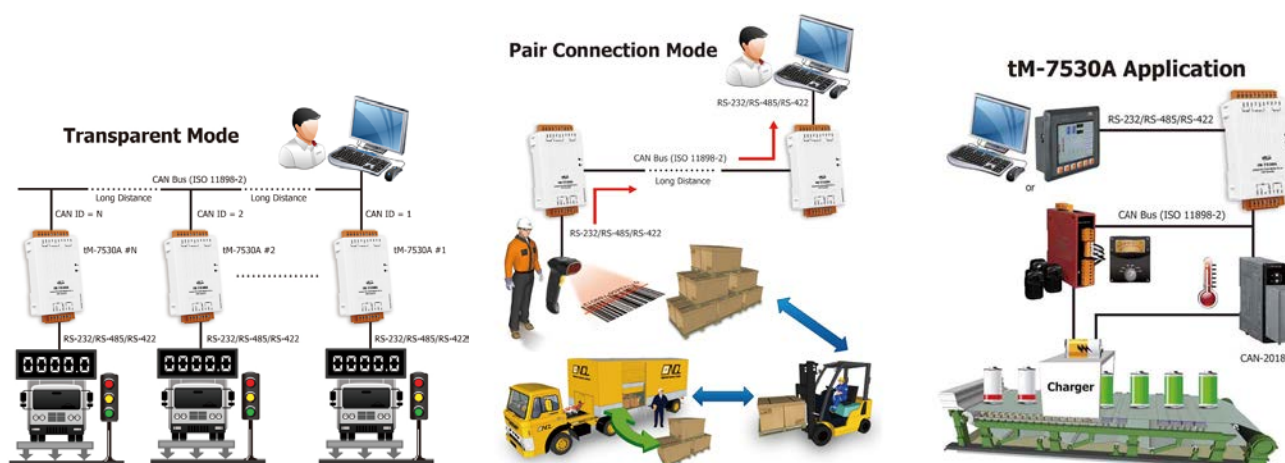
### ■ 尺寸 (單位:毫米)



## 硬體規格

CAN 介面	
控制器	MCU 內建 · 使用 48MHz 震盪頻率
通道樹	1
端子	7 針腳螺絲端子(CAN_H, CAN_L, CAN_GND)
波特率(bps)	10 k, 20k 50k, 100k, 125k, 250k, 500k, 800k, 1000k bps
傳輸距離(m)	依波特率而不同(舉例: 波特率 50k bps 最大距離 1000 米)
隔離	3000 V DC-DC 隔離, 依 UL1577 規範 2500 Vrms 持續一分鐘 (光耦合)
終端電阻	內建選擇性 120 歐姆終端電阻
規範	ISO 11898-2, 支援 CAN 2.0A 與 CAN 2.0B
UART 介面	
COM	RS-232、RS-485、RS-422
端子	10 針腳螺絲端子
波特率(bps)	110, 150, 300, 600, 1200, 2400, 4800, 9600, 19200, 38400, 57600, 115200, 230400 bps
資料位元	5, 6, 7, 8
停止位元	1, 2
同位元檢查	不使用, 奇同位, 偶同位
指示燈	
LED 指示燈	Run LED: 電源與資料流量指示; ERR LED: 錯誤指示
電源	
保護	電源反接保護, 過電壓保護
輸入範圍	+10 ~ +30 VDC
Power Consumption	1W
機構	
尺寸	52 mm x 93 mm x 27 mm (寬 x 長 x 高)
環境	
操作溫度	-25 ~ 75 °C
儲存溫度	-30 ~ 80 °C
濕度	相對溼度 10 ~ 90% · 無結露

## 產品應用



## 訂購資訊

tM-7530A CR	智慧型微小化 UART/CAN 轉換器 (RoHS)
-------------	----------------------------