



I-7530A-MR

智能型 Modbus RTU 轉 CAN 轉換器

■ 特色

- 符合 ISO 11898-2 規範
- 支援速率範圍 10 kbps ~ 1 Mbps
- 支援逐條設定 CAN 訊息過濾器功能
- 跳線設定 CAN 端 120 Ω 終端電阻
- 硬體看門狗設計
- 轉換 CAN 訊息為特定 ASCII 命令字串(一般模式)
- 轉換特定 ASCII 命令字串為 CAN 訊息(一般模式)
- 提供在 RS-232/485/422 設備之間可透過 CAN 網路達到透明傳輸的功能(配對連線模式)
- 支援 Modbus RTU 功能碼(0x03/0x04/0x10)讀寫 CAN 訊息 (Modbus RTU 模式)



■ 介紹

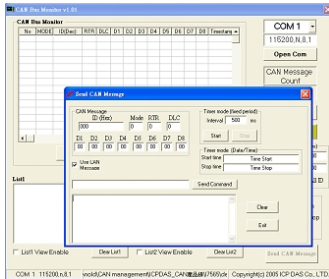
I-7530A-MR 是一個 RS-232/RS-485/RS-422 轉 CAN 的轉換器。它能夠在 CAN 及 RS-232/RS-485 /RS-422 網路之間精確地轉換訊息。與 I-7530A 的主要差異在於，I-7530A-MR 考量一般用戶使用 HMI 與可程式控制器的習慣，特別加入了對 Modbus RTU 儀端功能的支援。透過 I-7530A-MR 與 Modbus RTU 通訊協定，用戶能以更方便更快速的方式讓具有 Modbus RTU 主站功能的 HMI 與可程式控制器連上 CAN 網路，存取 CAN 設備資訊並控制遠端 I/O。

■ 硬體規格

CAN 介面	
控制器	CPU 內建，搭配 96 MHz 震盪器
收發器	NXP 82C250
接頭	9 針公座 D-Sub (CAN_L, CAN_H, 其餘接腳空接)
通道數	1
通訊速度(bps)	10 k, 20 k, 50 k, 100 k, 125 k, 250 k, 500 k, 800 k, 1 M (允許使用者自定義速率)
保護	3000V _{DC} DC-DC 隔離, 3750V _{rms} 光耦合隔離
終端電阻	跳線設定 120Ω 終端電阻
規範	ISO-11898-2, 支援 CAN 2.0A 與 CAN 2.0B
腳位	C.I.A. DS-102 (CAN_H=7, CAN_L=2)
UART 介面	
接頭	14 針螺絲端子
COM	RS-232: TxD, RxD, GND; RS-422: TxD+, TxD-, RxD+, RxD-; RS-485: DATA+, DATA-
通訊速率(bps)	300, 600, 1200, 2400, 4800, 9600, 19200, 38400, 57600, 115200, 230400
保護	3000V _{DC} DC-DC 隔離, 2500V _{rms} 光耦合隔離
指示燈	
圓形 LED	PWR / CAN / UART
電源	
輸入範圍	+10 ~ +30 V _{DC}
功耗	1.5W
指播開關	Init (韌體更新·模組設定)/Normal (韌體運作)
機構	
安裝方式	鋁軌
尺寸	72mm x 118mm x 35mm (寬 x 長 x 高)
環境	
操作溫度	-25°C to 75°C
儲存溫度	-30°C to 80°C
濕度	相對濕度 10~90%，無結露

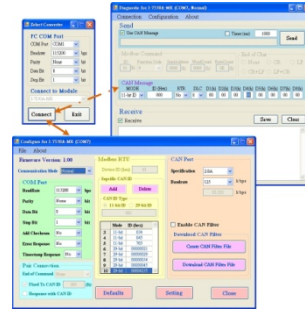
CAN 監控與資料記錄工具

- 以十六進制或十進制顯示 CAN 訊息
- 顯示 CAN 訊息的時間標記
- 易於使用的資料記錄器，用於 CAN 網路的診斷及接收資料的記錄
- 手動地或週期地傳送預定義的 CAN 訊息

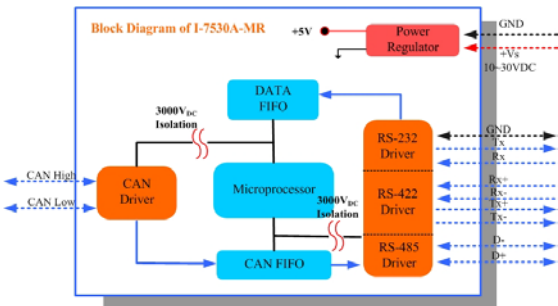


工具軟體

- CAN 總線速率設定
- CAN-ID 過濾設定
- 設定 RS-232/485/422 速率及資料格式
- 設定 RS-232/485/422 通訊是否開啟 checksum 功能
- 模組通訊模式設定
- 容易地發送/接收 CAN 訊息



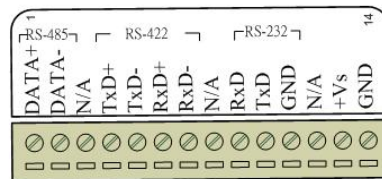
內部架構



接腳配置

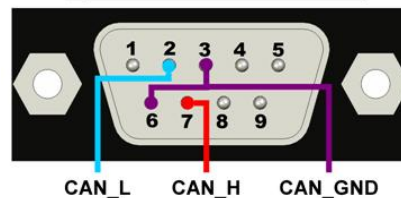
Pin Assignment

UART

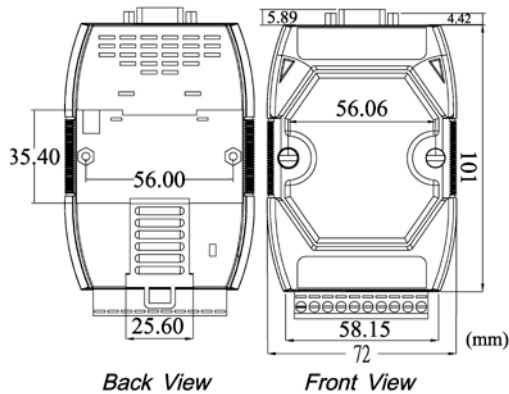


CAN Bus

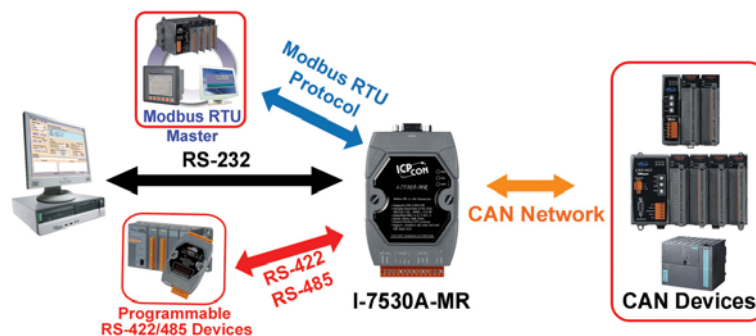
9-pin D-Sub male connector



尺寸 (單位:毫米)



產品應用



訂購資訊

I-7530A-MR-G CR

智能型 Modbus RTU 轉 CAN 轉換器 (RoHS)