



## I-7530A-MR-FD

Modbus RTU 轉 CAN 轉換器

### ■ 特色

- 完全相容 ISO 11898-2 的規範標準
- 支援 CAN 收訊濾波器配置
- 提供跳線調整 120Ω 終端電阻
- 透過 CAN 總線提供 RS-232/485/422 設備之間的透明化通訊 (成對模式)
- 在 Modbus 從站模式下, 支援 0x03, 0x04, 0x06, 0x10 的功能代碼
- 支援 Modbus 主站功能
- 支援 CAN FD 功能



### ■ 介紹

I-7530A-MR-FD 在 RS-232/422/485 端口支援 Modbus RTU 協議, 是 Modbus RTU 轉 CAN 的轉換器, 他支援 CAN2.0A/2.0B 以及 CAN FD, 並且提供使用者自定義的 CAN 總線通訊速率 (仲裁欄位: 10Kbps 到 1Mbps, CAN FD 資料欄位: 100Kbps 到 10Mbps)。藉由特別設計過的韌體, I-7530A-MR-FD 除了有常態接收的 CAN 訊息緩衝區, 也提供專用的儲存空間來保存多達 100 種的緊急 CAN 訊息, 有便於即刻處理。這個功能可幫助 PLC、HMI 和 SCADA 使用 Modbus RTU 功能代碼 3、4、16, 以簡潔的方式連接 CAN 設備。

#### ● Modbus RTU 從站 / CAN FD 主站模式

在 Modbus RTU 模式下, I-7530A-MR-FD 允許 Modbus RTU 主站與 CAN 網路上的 CAN 設備進行通信, 下圖表示此模式的應用架構:



#### ● Modbus RTU 主站 / CAN FD 從站模式

在 Modbus 主站模式下, I-7530A-MR-FD 允許多個 Modbus RTU 從站與 CAN 網路上的 CAN 設備進行通信, 下圖表示此模式的應用架構:



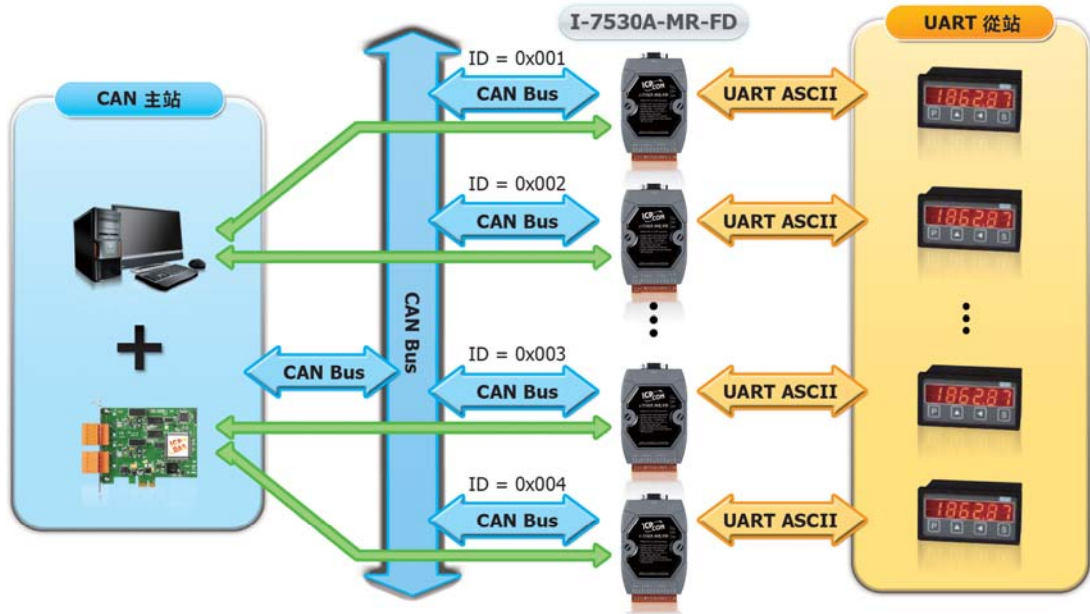
#### ● 成對模式

在成對模式下, I-7530A-MR-FD 模組透過 CAN 總線可供應 RS-232/485/422 設備之間的透明化通信, 應用架構如下:



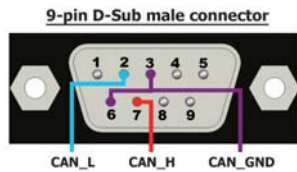
• **UART Switch 模式**

在 UART Switch 模式下, I-7530A-MR-FD 可將 CAN 訊息轉換成 UART ASCII 或將 UART ASCII 轉換成 CAN 訊息：

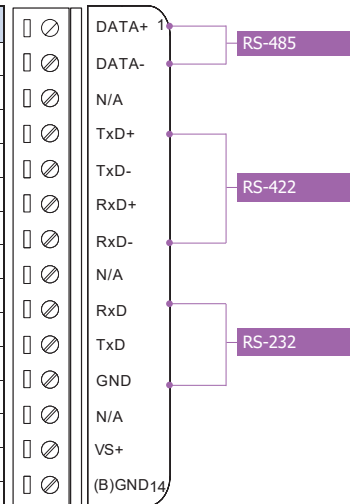


■ **接線方式**

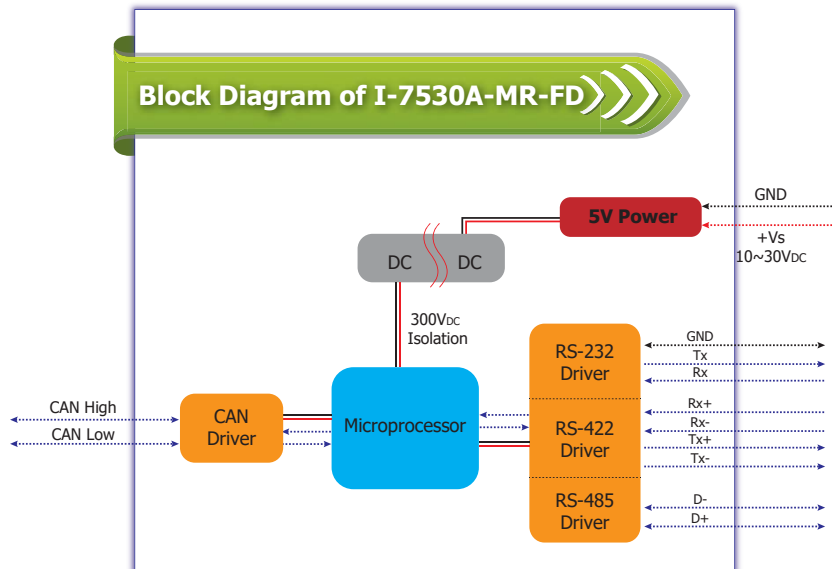
Pin	說明
1	Not Connect
2	CAN Low
3	CAN Ground
4	Not Connect
5	
6	CAN Ground
7	CAN High
8	Not Connect
9	



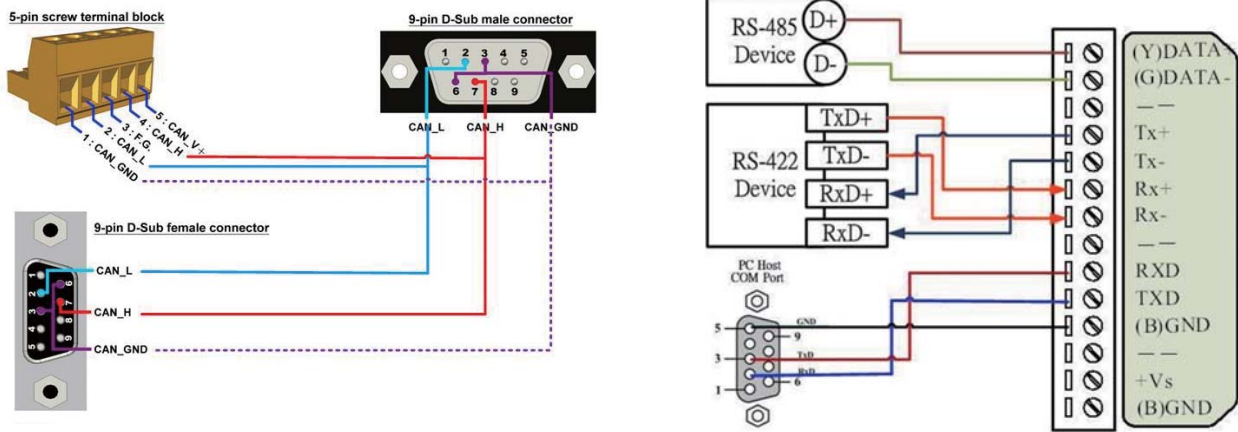
Pin	說明
1	RS-485 DATA+
2	RS-485 DATA-
3	No use
4	RS-422 TxD+
5	RS-422 TxD-
6	RS-422 RxD+
7	RS-422 RxD-
8	No use
9	RS-232 RXD
10	RS-232 TXD
11	RS-232 GND
12	No use
13	+Vs(+10 ~ +30 VDC)
14	GND



■ **Internal I/O Structure**



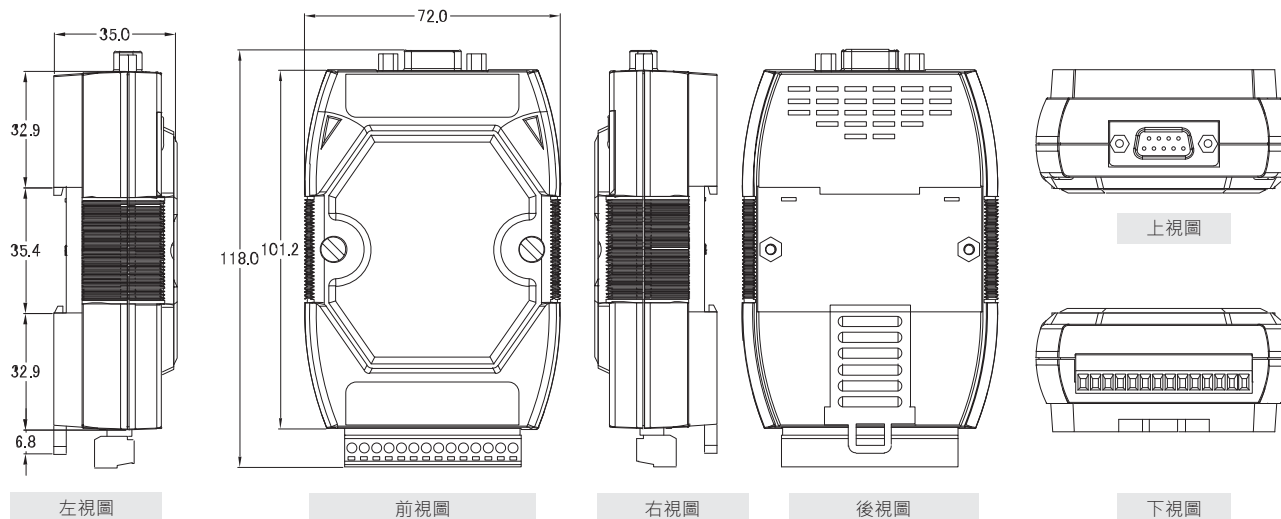
## Wire Connections



## 規格

CAN 介面	
收發器	TI TCAN1042HG
通道數	1
腳位	C.I.A. DS-102 (CAN_H=7, CAN_L=2)
接頭	9 針公座 D-Sub (CAN_L, CAN_H, 其餘接腳空接)
通訊速率	CAN bit rates: 10 ~ 1000 kbps, CAN FD bit rates for data field: 100 ~ 10000 kbps
終端電阻	跳線設定 120Ω 終端電阻
保護	3000VDC DC-DC 隔離, 3750Vrms 數位隔離
規範	ISO-11898-2, 支援 CAN 2.0A 與 CAN 2.0B
CAN 訊息過濾功能	可透過 Utility 工具設定 CAN 訊息 ID 過濾功能
接收緩衝區	64 data frames
UART 介面	
接頭	14 針螺絲端子
COM	RS-232: TxD, RxD, GND; RS-422: TxD+, TxD-, RxD+, RxD-; RS-485: DATA+, DATA-
通訊速率 (bps)	300, 600, 1200, 2400, 4800, 9600, 19200, 38400, 57600, 115200, 230400
保護	3000 V DC-DC 隔離 2500 Vrms 光耦合隔離
指示燈	
圓形 LED	1 x Power, 1 x CAN status, 1 x UART status
電源	
輸入範圍	+10 ~ +30 VDC
功耗	1.5W
機構	
安裝方式	鋁軌
外殼	塑膠
尺寸	72mm x 118mm x 35mm (寬 x 長 x 高)
環境	
操作溫度	-25°C to 75°C
儲存溫度	-30°C to 80°C
濕度	相對濕度 10~90%, 無結露

■ 尺寸 (單位: 毫米)



■ 訂購資訊

<b>I-7530A-MR-FD</b>	Modbus RTU 轉 CAN 轉換器 (RoHS)
----------------------	-----------------------------