



I-2533T-FD

CAN/CAN FD 轉多模光纖轉換器

■ 特色

- 相容於 ISO 11898-2 標準規範
- 支援 CAN2.0A/2.0B 及 CAN FD 協定標準
- CAN FD 支援 ISO and Non-ISO (Bosch) 標準
- CAN FD 速率範圍 (資料欄位) 從 100kbps 至 10000kbps
- CAN 速率範圍從 10kbps 至 1000kbps
- 提供光纖斷線檢測機制
- 支援 CAN 總線訊息過濾設定功能
- 可透過 USB 埠更新模組韌體
- 可透過 "Group ID" 參數來達到簡易的 CAN 訊息路由功能
- 內建指撥開關，可調整 CAN 總線 120 Ω 終端電阻

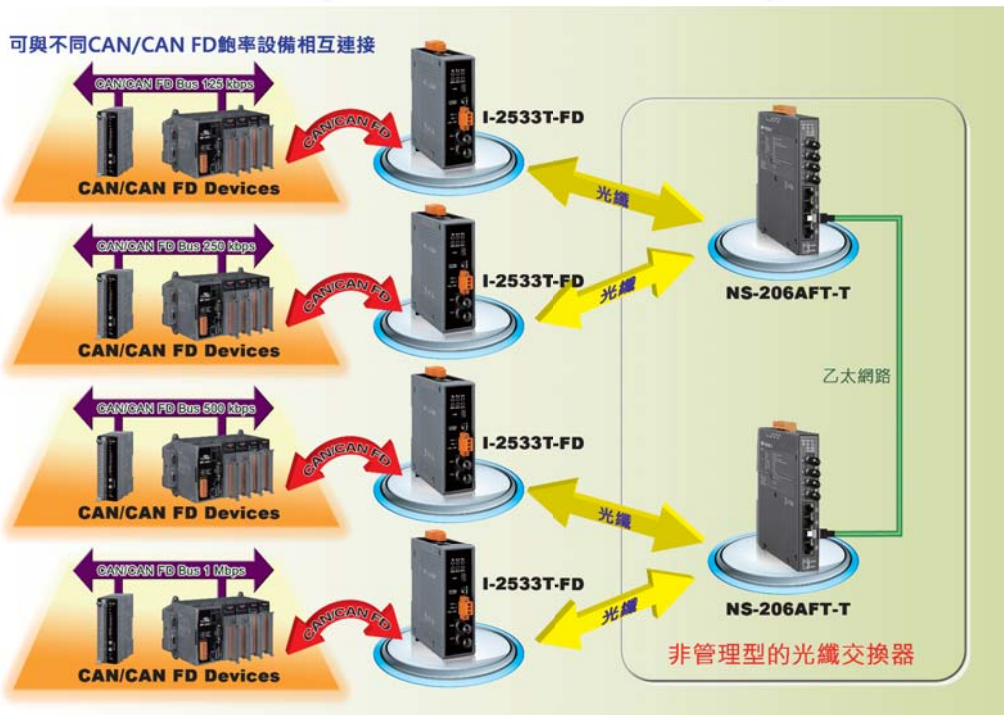


■ 介紹

I-2533T-FD 模組為 CAN/CAN FD (CAN with Flexible Data-Rate) 通訊介面與多模光纖通訊介面的橋接器，能透過多模光纖連結兩個 CAN/CAN FD 網路。為了解決 CAN/CAN FD 通訊介面與光纖通訊介面之間的訊號轉換問題，I-2533T-FD 模組能夠將 CAN/CAN FD 介面的訊號，轉換成光纖上的訊號，並透過另外一個 I-2533T-FD 模組把資料再次還原成 CAN/CAN FD 介面的訊號。此外，I-2533T-FD 模組更具備了三個重要的特性。

第一，它不會因為 CAN 網路的速率數值影響 CAN/CAN FD 資料的傳輸距離，無論您使用多快的速率，它都能維持在光纖端最遠 2 公里的傳輸距離。這表示 I-2533T-FD 系列模組能夠延長 CAN/CAN FD 的資料傳輸距離。第二，如果在光纖一端的 CAN/CAN FD 網路發生 CAN 匯流排錯誤，例如 CAN 訊號線的短路，並不會影響到光纖上另一端 CAN/CAN FD 網路的正常運作。第三，您可以依據應用需求在光纖兩端使用不同速率的 CAN/CAN FD 網路，透過 I-2533T-FD 模組讓這兩個 CAN/CAN FD 網路進行資料交換。

■ 產品應用



規格

CAN 介面	
收發器	TI TCAN1042HG
通道數	1
接頭	3-pin terminal-block
通訊速率	CAN bit rates: 10 ~ 1000 kbps, CAN FD bit rates for data field: 100 ~ 10000 kbps
終端電阻	指撥開關設定 120 Ω 終端電阻
隔離	3000 V DC-DC 隔離, 依 UL1577 規範 2500 Vrms 持續一分鐘 (光耦合)
規範	ISO-11898-2, 支援 CAN 2.0 A/B 與 CAN FD
CAN 訊息過濾功能	可透過 Utility 工具設定 CAN 訊息 ID 過濾功能
接收緩衝區	128 data frames
光纖介面	
類型	ST 接頭; 多模; 符合 100 Base-FX 標準
光波長	1310 nm
光纖種類	50/125, 62.5/125, 100/140 μm
通訊距離	2 km (建議使用 62.5/125 um 光纖)
最小輸出功率	-20 dBm
最大輸出功率	-14 dBm
最大輸入感光度	-32 dBm
最大輸入負載	-8 dBm
光損失預算	12 dBm

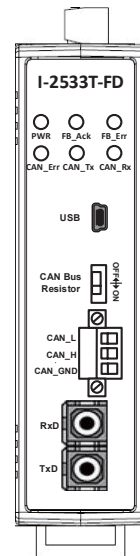
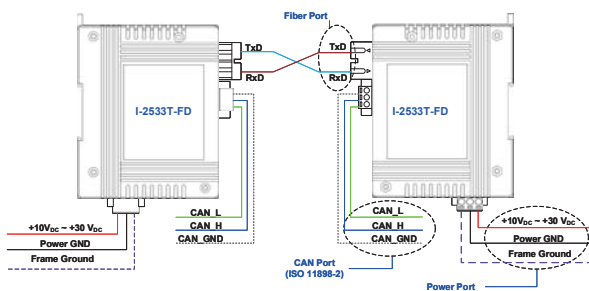
USB 介面	
接頭	1 x USB (Mini-B)
規範	USB 2.0 High Speed (480Mbps)
驅動程式	Built-in Windows 7/8.1/10
LED 指示燈	
圓形 LED	PWR, FB_Ack, FB_Err, CAN_Err, CAN_Tx 及 CAN_Rx LEDs
電源	
輸入範圍	+10 ~ +30 VDC
保護	電源反接保護、過電壓保護、電壓過低保護
功耗	0.125A @ 24VDC
機構	
安裝方式	鋁軌
尺寸	33.0 mm x 127 mm x 101 mm (寬 x 長 x 高)
環境	
操作溫度	-25 ~ 75 °C
儲存溫度	-30 ~ 80 °C
濕度	相對濕度 10 ~ 90 % · 無結露

注意：

根據具體的操作條件 (電纜長度、網絡拓撲、所做的設置等) · 有可能達到 CAN FD 最大數據速率 · 但也有可能無法達到最大數據速率。

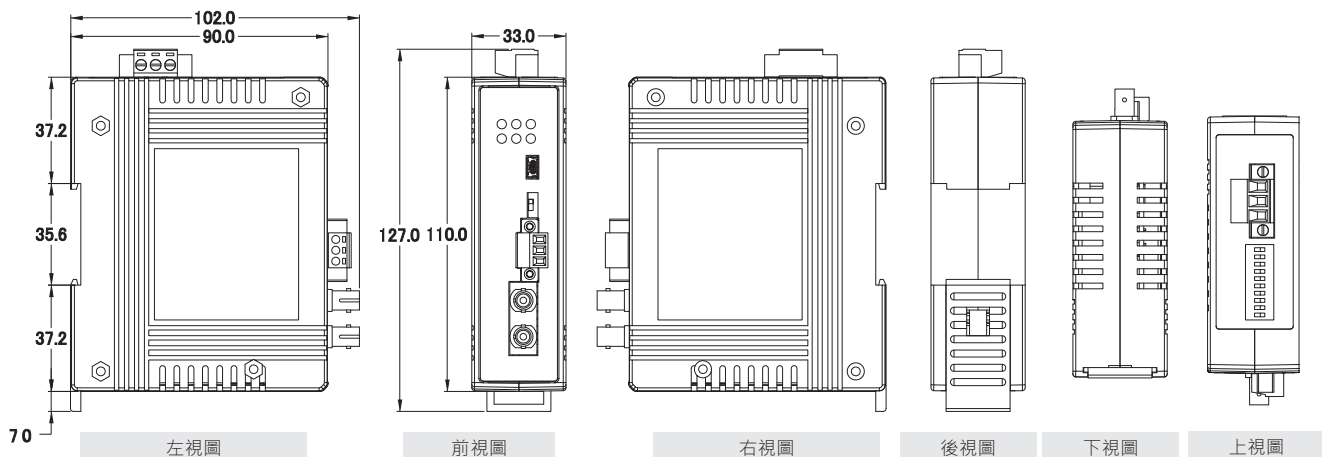
接腳配置

接線方式



Pin. No.	Meaning
USB	Used for configuration utility
CAN_L	CAN_L pin of CAN bus
CAN_H	CAN_H pin of CAN bus
CAN_GND	CAN_GND pin of CAN bus
RxD	Fiber RxD port
TxD	Fiber TxD port

尺寸 (單位: 毫米)



訂購資訊

I-2533T-FD	CAN/CAN FD 轉多模光纖橋接器 ; 1 埠多模 ST 端子 (RoHS)
-------------------	--