



I-2533CS I-2533CS-60

CAN 轉單模光纖橋接器

■ 特色

- 採用單膜光纖與 SC 接頭, 符合 100 Base-FX 標準
- 在任何 CAN 總線速率下, 光纖端最大資料傳輸距離為 30 公里 (I-2533CS-60 為 60 公里)
- 使用恩智普 TJA1042T CAN 收發器
- CAN 端提供 2500 Vrms 的磁耦合隔離
- 支援 CAN 2.0A 與 CAN 2.0B 協議
- 完全相容 ISO 11898-2 的規範標準
- 內建指撥開關, 可調整 120 Ω 終端電阻
- 可拆卸式螺絲端子
- 使用鋁軌安裝方式
- 提供旋鈕開關調整 CAN 總線速率
- 允許使用者使用非標準的速率
- 提供光纖斷線檢測機制
- 提供軟體工具設定訊息過濾器



■ 介紹

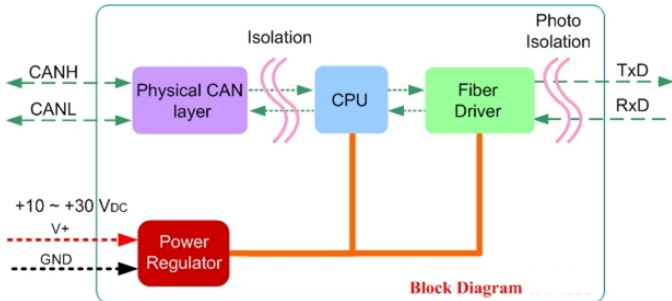
I-2533CS 系列模組是一種 CAN 橋接器, 能經由單膜光纖傳輸介面讓兩個相同或不同速率的 CAN 網路互相交換資料。使用 I-2533CS 時, 光纖端的傳輸距離並不會因為 CAN 網路的速率快慢而有所影響, 所以無論 CAN 網路的速率為何, I-2533CS 都能為延長 CAN 總線距離提供便利的解決方案。此外, 當某一端的 CAN 總線發生了嚴重錯誤造成 CAN 設備間無法透過總線收送訊息時, 經由 I-2533CS 所連結的另一個 CAN 網路並不會受到任何干擾, 依然能正常的工作。為了解決兩個不同速率的 CAN 網路交換資料造成的總線負載不平衡現象, I-2533CS 也提供了方便易用的訊息過濾器。這些特色必定能協助您建立更有彈性、功能更強大的 CAN 總線應用。

■ 硬體規格

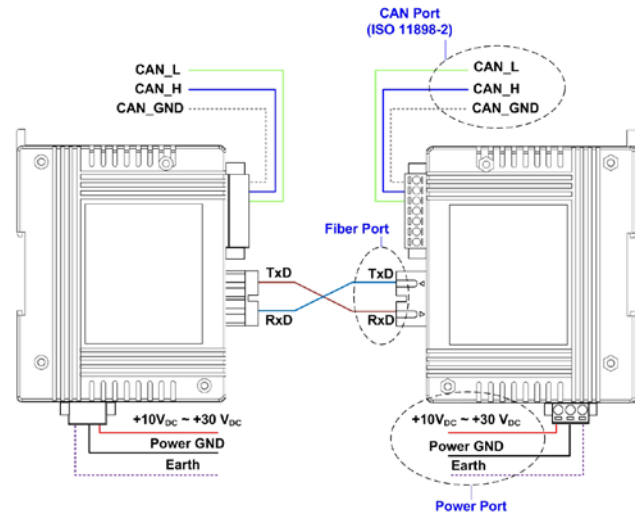
模組名稱	I-2533CS	I-2533CS-60
CAN 介面		
接頭	螺絲端子 (CAN_L, CAN_SHLD, CAN_H)	
通訊速率(kbps)	10, 20, 50, 80, 100, 125, 250, 500, 800, 1000 (允許使用者自定義速率)	
通訊距離(m)	依速率不同而不同 (例如 50 kbps 速率下最遠 1 km)	
終端電阻	指撥開關設定 120 Ω 終端電阻	
隔離	3000 V DC-DC 隔離, 依 UL1577 規範 2500 Vrms 持續一分鐘 (光耦合)	
規範	ISO 11898-2, 支援 CAN 2.0A 與 CAN 2.0B	
光纖介面		
類型	SC 接頭; 單模; 符合 100 Base-FX 標準	
光波長(nm)	1310	
光纖種類 (μm)	單膜光纖, 8.3/125, 8.7/125, 9/125 or 10/125	
通訊距離(km)	30 (理論值)	60 (理論值)
訊號延遲	CAN 到光纖端或光纖端到 CAN 端最大 60 us	
最小輸出功率(dBm)	-15	-5
最大輸出功率(dBm)	-8	0
最大輸入感光度(dBm)	-34	-35
最大輸入負載(dBm)	-5	
光損失預算(dBm)	19	30
指示燈		
圓形 LED	PWR, FB_Ack, FB_Err, CAN_Err, CAN_Tx and CAN_Rx LEDs	
電源		
輸入範圍	+10 ~ +30 VDC	
保護	電源反接保護、過電壓保護、電壓過低保護	
功耗	3 W	
機構		
安裝方式	鋁軌	
尺寸	33.0 mm x 126 mm x 101 mm (寬 x 長 x 高)	

模組名稱	I-2533CS	I-2533CS-60
環境		
操作溫度	-25 ~ 75 °C	
儲存溫度	-30 ~ 80 °C	
濕度	相對濕度 10 ~ 90 % · 無結露	

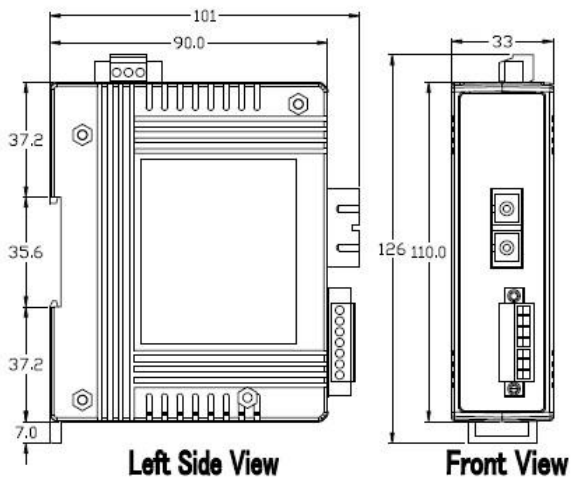
■ 方塊圖



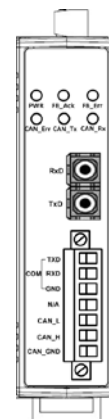
■ 接線方式



■ 尺寸 (單位:毫米)

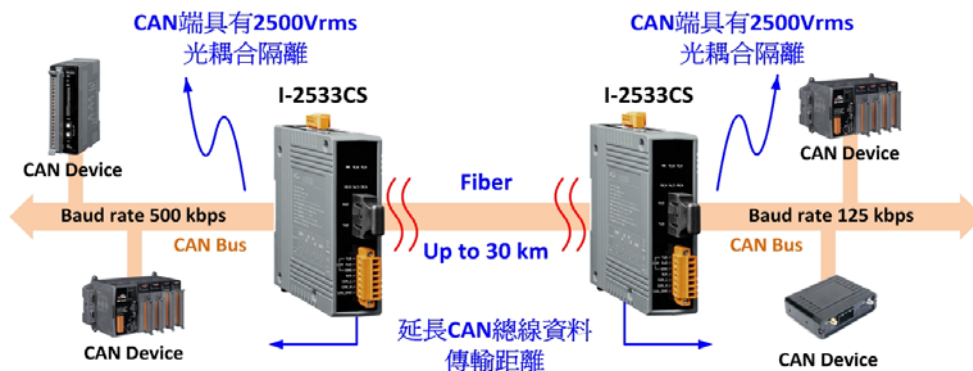


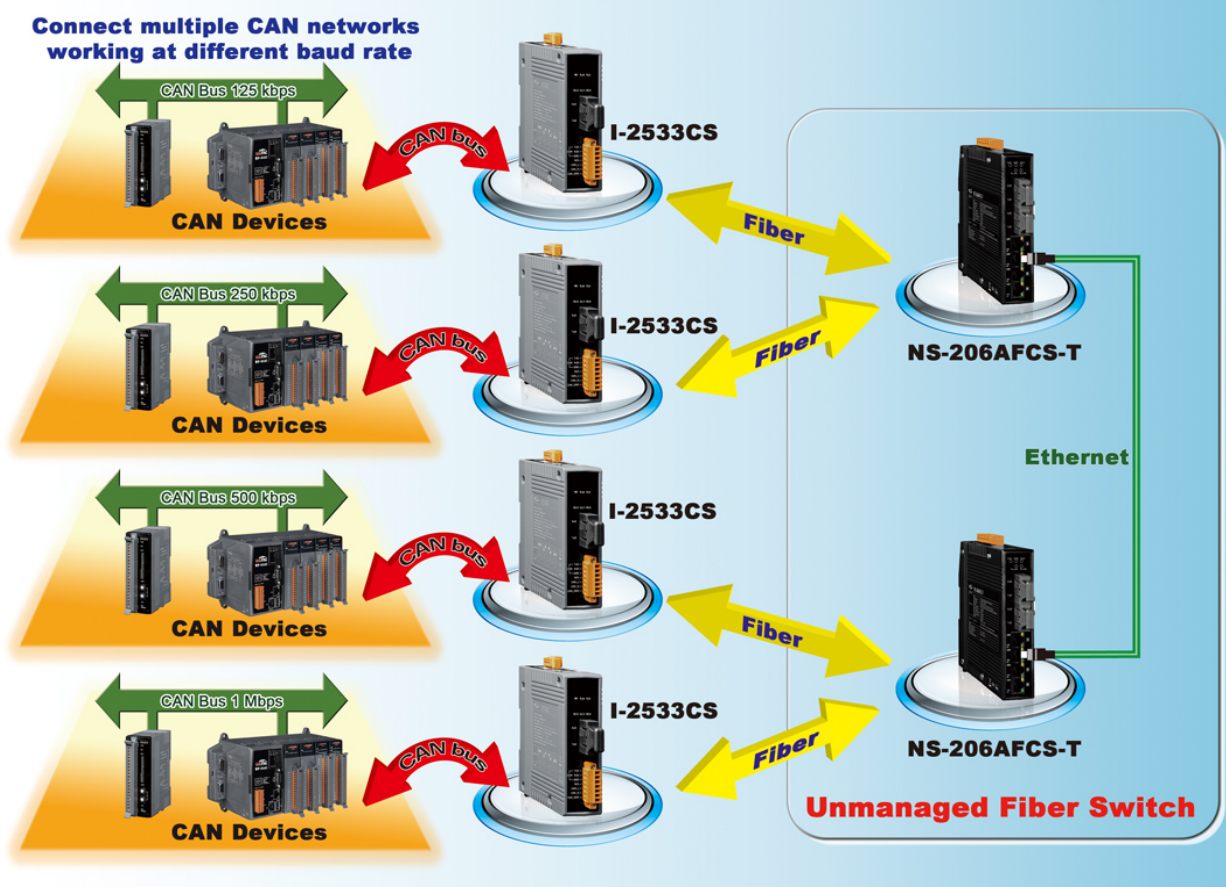
■ 接腳配置



Pin. No.	Meaning
RxD	Fiber RxD port
TxD	Fiber TxD port
COM TXD	TXD pin of RS-232 port for configuration
COM RXD	RXD pin of RS-232 port for configuration
COM GND	GND pin of RS-232 port for configuration
N/A	Non-available
CAN_L	CAN_L pin of CAN bus
CAN_H	CAN_H pin of CAN bus
CAN_GND	CAN_GND pin of CAN bus

■ 產品應用





■ 訂購資訊

I-2533CS CR	CAN 轉單模光纖橋接器；1 埠單模 SC 端子 (RoHS)
I-2533CS-60 CR	CAN 轉單模光纖橋接器；1 埠單模(可達 60 公里) SC 端子 · (RoHS)