



I-7540D-UTA-G / I-7540DM-UTA

智能型 CAN 轉乙太網閘道器

■ 特色

- 相容於 ISO 11898-2 標準規範
- 支援 CAN2.0A/2.0B 協定標準
- 可透過網頁設定模組參數
- 支援虛擬 COM 埠的技術
- 最大傳輸速率：CAN 為 1 Mbps · RS-232 與 RS-485 為 115.2 kbps
- 透過 TCP/IP 通訊協定進行資料傳輸，最多支援 25 個客戶端連線
- 提供 CAN 端 120 Ω 終端電阻的跳線設定
- 操作溫度範圍可達：-40 ~ +75°C



■ 介紹

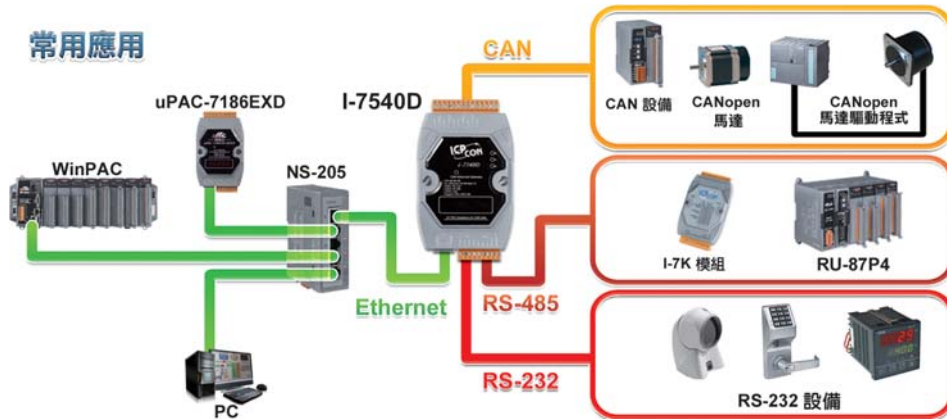
I-7540D 系列產品是泓格科技開發一系列 CAN 總線產品中的一種，主要提供 CAN 網路與乙太網 (Ethernet) 網路之間的訊息交換，從而達到 CAN 網路遠端控制與監視的目的。除了 CAN 總線之外，I-7540D 系列也提供一組 RS-232 與一組 RS-485 介面，因此，用戶能在 PC 上透過乙太網直接存取或乙太網虛擬 COM 埠的方式存取 I-7540D 系列上的 CAN、RS-232、RS-485 介面。同時也提供透明傳輸的功能，讓兩個 CAN 網路可以藉由乙太網的方式互相連接。由於簡單易用的特性，I-7540D 系列已廣泛被運用在工廠自動化與設備自動化的應用上。

■ 規格

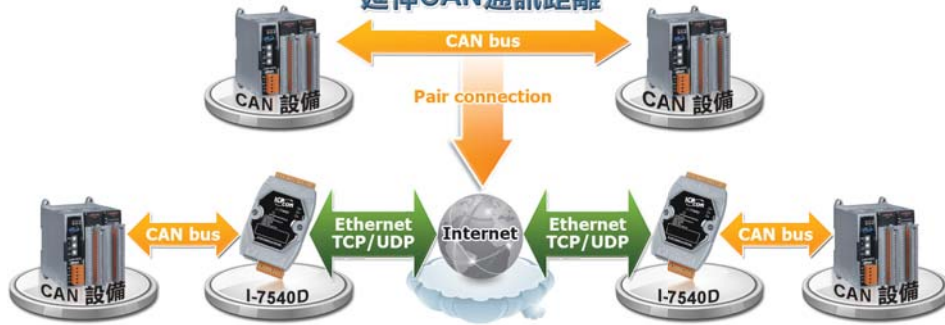
模組名稱	I-7540D-UTA-G	I-7540DM-UTA
CAN 介面		
控制器	NXP SJA1000T 搭配 16 MHz 震盪器	
通道數	1	
接頭	2 針螺絲端子 (CAN_L, CAN_H)	
通訊速率 (bps)	10 k, 20 k, 50 k, 125 k, 250 k, 500 k, 800 k, 1 M (允許使用者自定義速率)	
隔離	1000 VDC DC-DC 隔離、2500 Vrms 光耦合隔離	
終端電阻	跳線設定 120 Ω 終端電阻	
規範	ISO-11898-2 · 支援 CAN 2.0A 與 CAN 2.0B	
UART 介面		
COM 1	RS-232	
COM 1 接頭	5 針螺絲端子 (TxD, RxD, RTS, CTS, GND)	
COM 2	RS-485 (內建 Self-turner)	
COM 2 接頭	2 針螺絲端子 (DATA+, DATA-)	
通訊速率 (bps)	110, 150, 300, 600, 1200, 2400, 4800, 9600, 19200, 38400, 57600, 115200	
資料位元	7, 8	
停止位元	1	
同位位元	不使用 · 奇同位 · 偶同位	
乙太網介面		
控制器	10/100Base-TX (自動速率交換 · 自動偵測跳線)	
接頭	具 LED 指示燈的 RJ-45 接頭	
電源		
輸入範圍	+10 ~ +30 VDC	
保護	電源反接保護、過電壓保護、電壓過低保護	
功耗	2.5 W	
機構		
外殼	塑膠	鐵殼
安裝方式	鋁軌	壁掛式
尺寸	72mm x 122mm x 33mm (寬 x 長 x 高)	102mm x 125mm x 28 mm (寬 x 長 x 高)
環境		
操作溫度	-40 ~ 75 °C	
儲存溫度	-40 ~ 80 °C	
濕度	相對濕度 10 ~ 90% · 無結露	

產品應用

常用應用

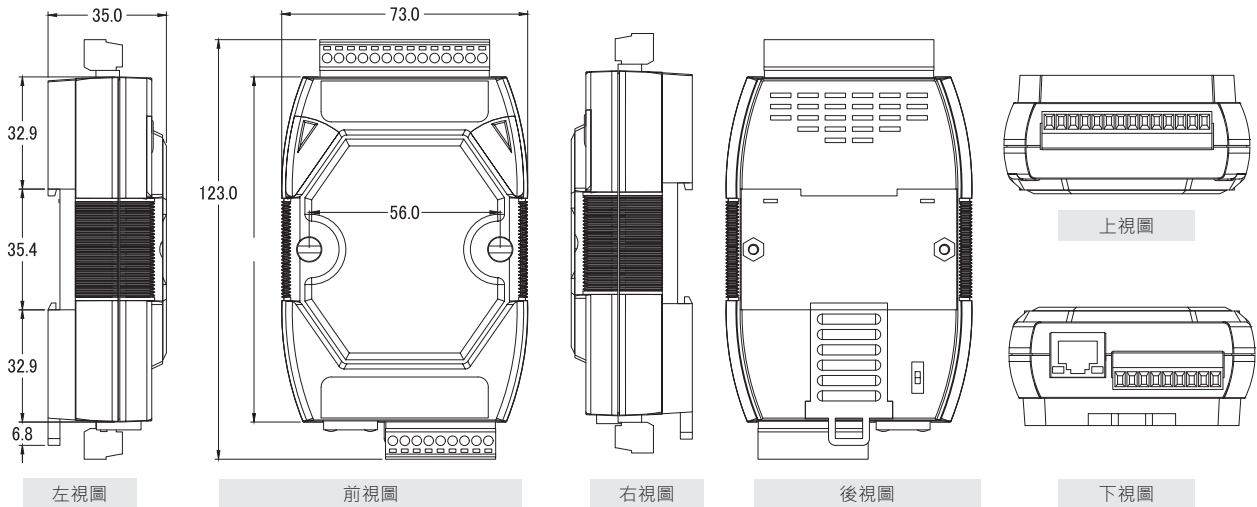


延伸CAN通訊距離

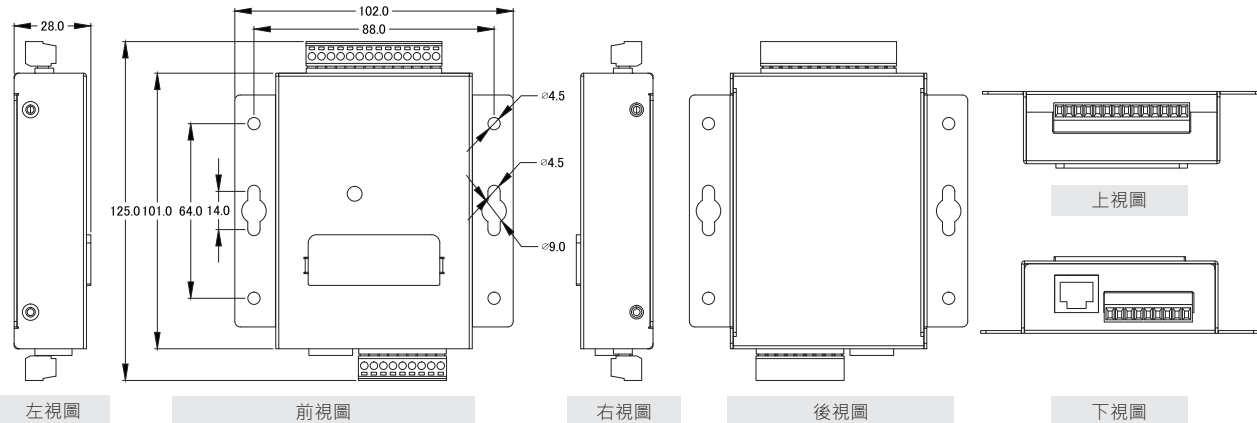


尺寸 (單位: 毫米)

I-7540D-UTA-G:



I-7540DM-UTA:



訂購資訊

I-7540D-UTA-G CR	智能型 CAN 轉乙太網閘道器 (塑膠殼)(RoHS)(-40°C 應用)
I-7540DM-UTA CR	智能型 CAN 轉乙太網閘道器 (鐵殼)(RoHS)(-40°C 應用)