



**CAN-Logger100 CAN-Logger200**  
CAN Bus 數據記錄設備

### ■ 特色

- 完全相容 ISO 11898-2 的規範標準
- 提供軟體工具設定 CAN 訊息過濾器
- 單一 CAN 通道最大訊息流量為 15000 fps
- 提供旋鈕開關調整 CAN 總線速率
- 允許使用者使用非標準的 CAN 速率
- 相容於 USB 2.0 High Speed
- 支援 4 ~ 32GB SDHC 儲存介面
- 內建指撥開關，可調整 CAN 總線 120 Ω 終端電阻
- 可以由 USB 端或 CAN 端供電
- CAN 端提供 2500 Vrms 的光耦合隔離
- 使用鋁軌安裝方式
- 提供軟體工具，可用來設定模組參數、傳送接收 CAN 訊息及診斷 CAN 總線狀態



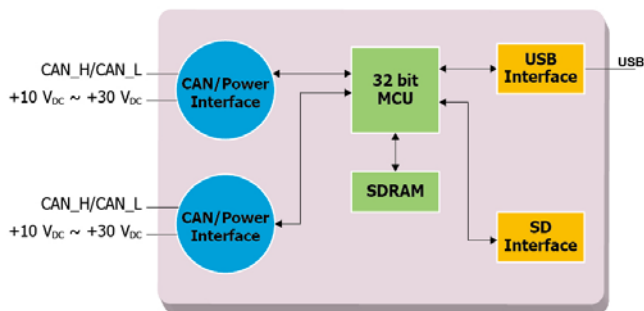
### ■ 介紹

CAN-Logger 系列產品(CAN-Logger100 / CAN-Logger200)是具有高性能且智能的 CAN 總線數據記錄設備。可以區分成一個 CAN 埠及兩個 CAN 埠的產品種類，且可以幫助使用者達到簡易及快速的蒐集及記錄 CAN 總線網絡上的所有資訊。CAN-Logger 所使用的強力的中央處理單元提供所有的 CAN 訊息準確的時間戳記，且所有 CAN 訊息將會存放至 SD 或 SDHC 系列的儲存介面上，讓使用者可以分析、診斷儲存介面上所存放的 CAN 總線訊息。為了要增強 CAN-Logger 系列產品的便攜性，該系列的模組可以經由 USB 接口或者透過 CAN 總線介面上的 M12 接口來連接供電。

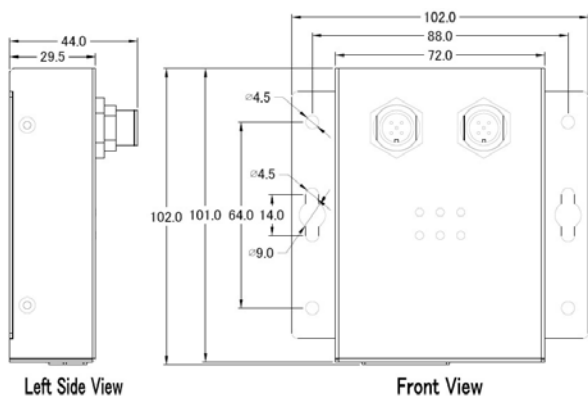
### ■ 硬體規格

模組名稱	CAN-Logger100	CAN-Logger200
<b>CAN 介面</b>		
收發器	NXP TJA1042	
通道數	1	2
接頭	5 針公座 M12 x 1 (Pin 1: F.G., Pin 2: +Vs, Pin 3: GND, Pin 4: CAN_H Pin 5: CAN_L)	5 針公座 M12 x 2 (Pin 1: F.G., Pin 2: +Vs, Pin 3: GND, Pin 4: CAN_H Pin 5: CAN_L)
通訊速率(bps)	10 k, 20 k, 50 k, 100 k, 125 k, 250 k, 500 k, 800 k, 1 M (允許使用者自定義速率)	
規範	ISO 11898-2, 支援 CAN 2.0A 與 CAN 2.0B	
<b>USB 介面</b>		
接頭	USB Type B x 1	
規範	USB 2.0 High Speed	
<b>數據儲存能力</b>		
儲存介面	SDHC 閃存記憶體 - 支援 4 ~ 32 GB 容量	
儲存格式	二進制編碼方式	
時間戳記	10 us	
設定方式	CAN-Logger 設定工具	
觸發方式	連續儲存方式	
<b>指示燈</b>		
圓形 LED	Power, MS, SD, CAN1, CAN2, CAN_ST LEDs	Power, MS, SD, CAN_Rx, CAN_Tx, CAN_ST LEDs
<b>電源</b>		
輸入範圍	USB 介面供電或 CAN Bus 電源供電 (+10 ~ +30 VDC)	
保護	電源反接保護、過電壓保護、電壓過低保護	
功耗	0.1A @ 24VDC	
<b>機構</b>		
安裝方式	鋁軌	
外殼	金屬	
尺寸	102.0 mm x 102.0 mm x 44.0 mm (寬 x 長 x 高)	
<b>環境</b>		
操作溫度	-25 ~ 75 °C	
儲存溫度	-30 ~ 80 °C	
濕度	相對濕度 10 ~ 90 % · 無結露	

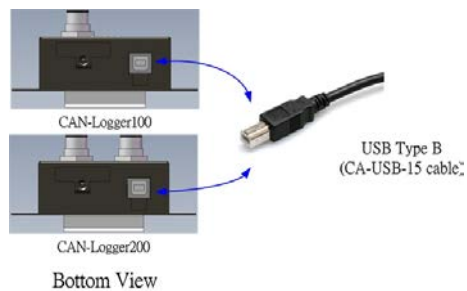
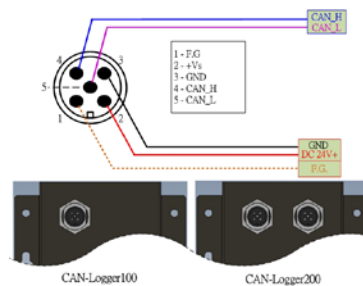
## 方塊圖



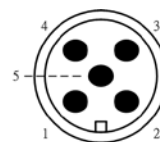
## 尺寸 (單位:毫米)



## 接線方式



## 接腳配置



Pin No	Name	Description
1	F.G.	Frame Ground.
2	+Vs	Voltage Source Input. +10VDC ~ +30VDC
3	GND	Power Ground.
4	CAN_H	CAN_High, signal line of CAN port.
5	CAN_L	CAN_Low, signal line of CAN port.

## 產品應用



## 訂購資訊

CAN-Logger100 CR	1 埠 CAN Bus 數據記錄設備 (RoHS)
CAN-Logger200 CR	2 埠 CAN Bus 數據記錄設備 (RoHS)