



## UA-7231M

**UA 系列 IIoT 工業物聯網通訊服務器**  
1 個 PoE Ethernet 埠，金屬殼

### 特色

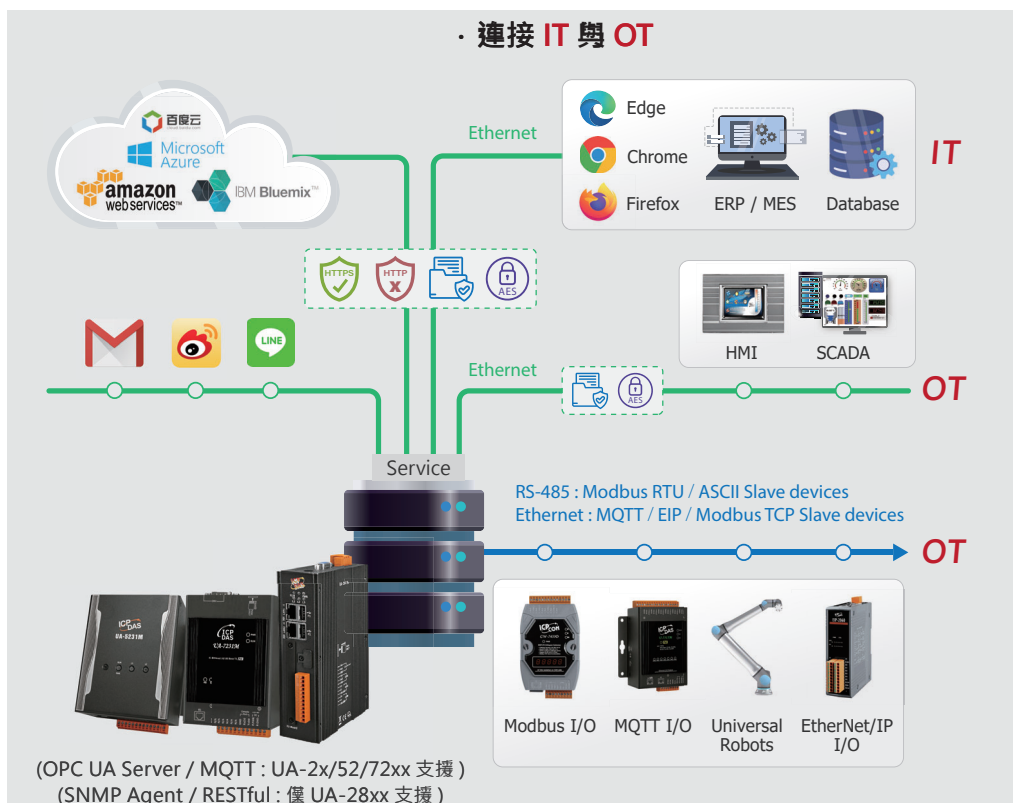
- 遠端資料庫和本地端 同時寫入
- 遠端資料庫資料補遺機制
- OPC UA、MQTT 同時啟用
- MQTT Broker ( 包含 WebSocket)
- 完整資安防護機制支援 -  
HTTPS、通訊加密、黑名單
- IoT 雲平台連接 -  
Microsoft Azure、Amazon Web Services、IBM Bluemix、阿里雲
- IFTTT 邏輯控制觸發 APP 通知功能
- PID 邏輯運算功能



### 簡介

**UA-7231M** 是一款 IIoT 工業物聯網通訊服務器，提供用戶做 IT 與 OT 的系統及設備整合。UA 產品具備 IIoT 閘道器功能，可透過 Modbus TCP/RTU/ASCII, MQTT, EtherNet/IP 通訊協議，存取控制工廠中的遠程 I/O 模組與控制器，並將 I/O 的數據資料轉換為 OPC UA, MQTT 通訊協議來滿足連接 MES, ERP, SCADA 和雲端服務的需求。此外提供遠端資料庫 (MS SQL / MySQL / MariaDB) 匯入，本地端檔案 (.CSV) 寫入功能作歷史數據儲存。支援 Cloud 雲端平台，可連線至 Amazon AWS 及微軟 Azure 等 IoT 平台，將 I/O 資料上傳出去；雲端邏輯控制服務可連線 IFTTT 雲端上的 Web 行動 APP，讓用戶透過手機 APP 於事件發生時接到通知訊息。UA 系列增進 IT 與 OT 彼此聯網及互操作能力，讓使用者輕鬆設定及管理，加速佈署工業物聯網。

### 系統架構



## 產品規格

型號	UA-7231M
<b>主要單元</b>	
CPU	ARM CPU, 1.0 GHz
系統記憶體	DDR3 SDRAM 512 MB
儲存	Flash eMMC 8 GB
	microSD 插槽中附一個 4 GB microSD 卡 (最多可支援 32 GB microSDHC 卡)
非揮發記憶體	FRAM 64 KB
實時時鐘 (RTC)	可讀 / 寫年、月、日、時、分、秒, 並提供星期資訊
<b>LED 燈</b>	
狀態	1 x PWR 1 x RUN 1 x Ethernet 1 x PoE
<b>COM 通訊埠</b>	
Ports	1 x 5-wire RS-232/485 (COM1)
偏壓電阻	Switch-selectable (1 k $\Omega$ for RS-485, Non-Resistor for RS-232) (COM1 指撥開關)
終端電阻	Switch-selectable (120 $\Omega$ , Enable/Disable) (COM1 指撥開關)
隔離	有
<b>HMI</b>	
指撥開關	1 x 9 Position (0 ~ 8, ON) (System Boot DIP Switch 開機指撥開關)
<b>乙太網路</b>	
Ports	1 x RJ-45, 10/100 Base-TX
PoE	PoE (IEEE 802.3af, Class 1)
<b>電源</b>	
輸入範圍	+12 ~ +48 VDC
功耗	3.5 W
<b>機構</b>	
外殼	金屬殼
尺寸 (mm)	97 x 114 x 38 (W x L x H)
安裝	標準導軌安裝 (DIN-Rail)
<b>環境</b>	
工作溫度	-25 ~ +75° C
儲存溫度	-40 ~ +80° C
溼度	5 ~ 90% RH, 無凝露

## 軟體規格

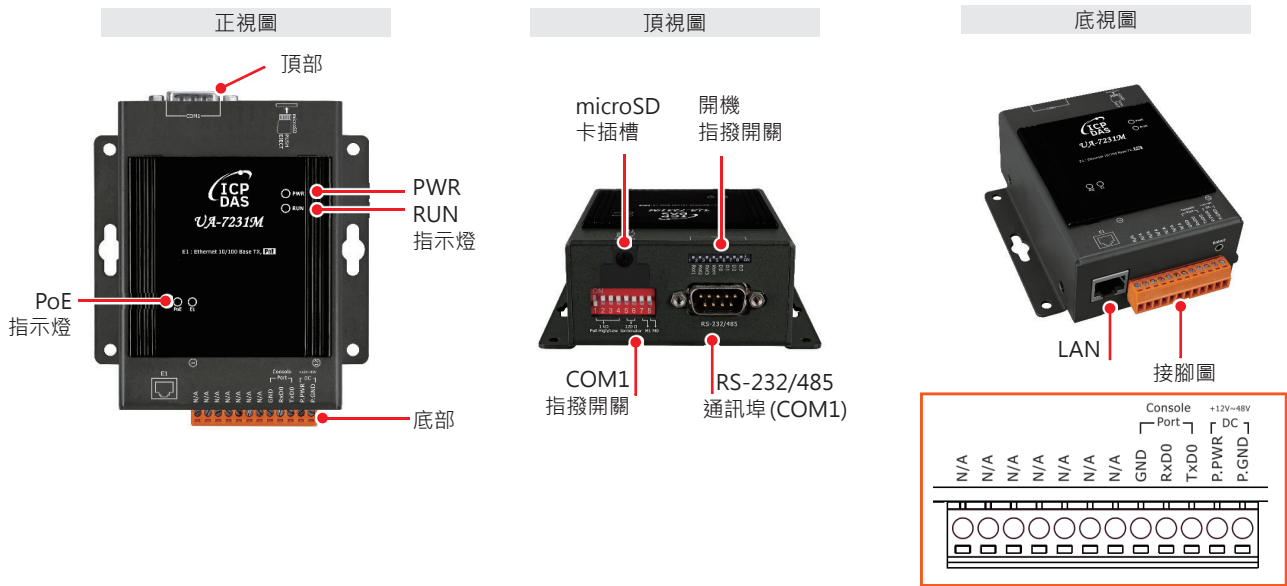
型號	UA-7231M
OS	
Linux	Linux Kernel 3.2.14
通訊協定 (註 1, 註 2)	
OPC UA Server	<ul style="list-style-type: none"> <li>· OPC Unified Architecture: 1.02</li> <li>· Core Server Facet</li> <li>· Data Access Server Facet</li> <li>· Method Server Facet</li> <li>· UA-TCP UA-SC UA Binary</li> <li>· User Authentication: Username/Password, X.509 Certificate</li> <li>· Security Policy:               <ul style="list-style-type: none"> <li>&gt; None</li> <li>&gt; Basic128Rsa15 (Sign / Sign &amp; Encrypt)</li> <li>&gt; Basic256 (Sign / Sign &amp; Encrypt)</li> </ul> </li> <li>· 建議最大連線任務 (sessions) 數量保持 20 以內, 最多 8000 點 (註 1).</li> <li>(沒有使用加密通訊的狀態下)</li> </ul>
MQTT Broker	支援 MQTT v3.1.1 版協議, 提供 MQTT 訊息傳送派發管理, 並支援 TLS(1.2)/SSL 及 Web Socket 通訊, 建議 Client 連線數量保持 200 以內, 最多 400 個 Client 裝置 (註 1)
MQTT Client	可連線 MQTT Broker, 讀取或控制其他支援 MQTT 通訊協定的裝置, 或讓外部透過 MQTT 通訊讀取或控制 UA 所連結的裝置 (MQTT Ver. 3.1.1; TLS Ver. 1.2), 建議最多 200 個連線 (註 1)
Modbus TCP Master	可讀取或控制有支援標準 Modbus TCP Slave 通訊協定的裝置, 建議最大連線裝置數量保持 100 台以內 (註 1)
Modbus RTU/ASCII Master	最多可使用 1 個通訊埠: COM1 來連接其他 Modbus RTU Slave 裝置 (如 M-7000), 建議連接時每埠不超過 32 台裝置 (32*1 埠 = 32 台), 以保持較佳的通訊品質 (註 1)
EtherNet/IP Scanner	可連線泓格 EIP-2000 系列模組, 建議最大連線數量不超過 50 台裝置 (註 1)
資料儲存 (註 2)	
本地端資料紀錄	Data Logger 本地資料紀錄, 可記錄 I/O 數值, 以 CSV 格式儲存於本機 MicroSD 卡中
遠端資料庫	可記錄 I/O 數值, 儲存於 微軟 MS SQL, MySQL, MariaDB 遠端資料庫中, 建議連線資料庫數量保持 1 個以內, 最多 1000 點
功能 (註 2)	
PID 功能	可組合遠端 I/O 裝置模擬成 PID 控制系統
Internal 模組	可建立虛擬變數作為暫存, 提供其他功能讀寫使用或資料交換
IoT 服務整合 (註 2)	
Microsoft Azure	MQTT Service 可連線至 MS Azure IoT Hub 雲端平台
Amazon Web Services	MQTT Service 可連線至 AWS IoT Core 雲端平台
IBM Bluemix	MQTT Service 可連線至 IBM Bluemix 雲端平台
IFTTT	支援邏輯事件發送至 IFTTT 平台, IFTTT 邏輯觸發 APP 軟體 (Line, Twitter, Gmail...)

註 1: 表格內規格為使用單一 Protocol 時最大連線數或使用量。

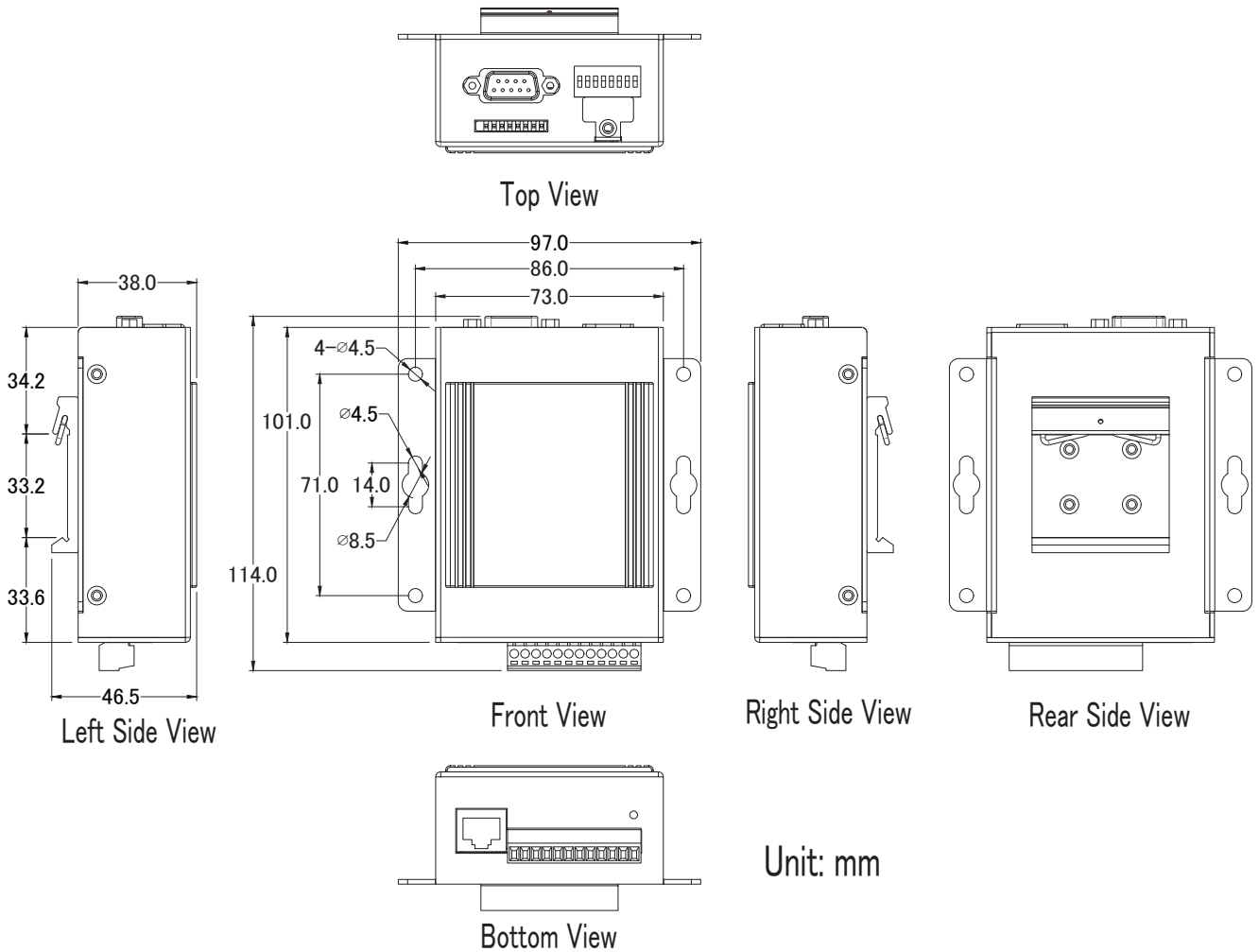
註 2: 同時使用多個 Protocol 功能時, 實際使用數量需配合 CPU Usage 控制於 80% 以下, 請參考 UA 網頁介面的 CPU 數據 (如下圖)。



## 機構圖 / 接腳圖



## 尺寸圖 (單位: 毫米)



## 訂購資訊

<b>UA-7231M CR</b>	工業物聯網 (IIoT) 通訊服務器 · 金屬殼 · 1 個 PoE Ethernet 埠 (RoHS)
--------------------	--