



U-7553M

OPC UA I/O 模組

16 個數位輸入通道 與 2 個 Ethernet 連接埠

特色

- 支援 OPC UA Server / Client、MQTT Client 通信協定
- 支援 RESTful API：可透過 HTTP 和 HTTPS 讀寫 I/O 和軟體點
- 支援 同時執行 OPC UA、MQTT、RESTful API 通信功能
- 支援 邏輯功能規則設定：IF, THEN, ELSE
- 支援 排程功能：可將設定好的規則排程，在指定的時間執行
- 支援 事件日誌：記錄 I/O 值的變更，便於設備追蹤
- 支援 IoTstar 雲端管理軟體
- 內建網頁伺服器，提供 Web 介面服務
- I/O 通道：16 組 DI 通道
- 提供 雙乙太網路埠，支援 Daisy Chain 串接佈線
- IEEE 802.3af 標準 Power over Ethernet (PoE)



簡介

U-7553M 是一款配有 16 組 DI 通道的遠端模組。提供雙乙太網口 (Dual-port Ethernet switch)，可用於建構 Daisy Chain 網路拓撲，可簡化線路配置與維護的複雜度，降低佈線成本與交換器的需求，提高網路擴充性。並遵照 IEEE 802.3af 標準 (classification, Class 2) 中的 Power over Ethernet (PoE) 規範，可在 PoE 網路環境下透過網路線 (Category 5) 傳送電力。此功能提供了更大的靈活性及效率以簡化系統設計、節省空間並減少電線及電源插座的需求。使用者可透過網頁操作界面設定模組組態、控制模組的輸出通道、監視模組連線與 I/O 狀態，過程簡單且快速並且無須額外安裝軟體。

在工業物連網通訊支援上，提供 OPC UA Server / Client, MQTT Client, RESTful API 通訊 (三種通訊可同時執行)，讓用戶可依需求及環境選擇連網方式，方便將內建 I/O 通道的數值交由雲端系統或現場端控制系統呈現、分析或決策。AI/AO 模組支援 Scaling，讓類比訊號透過轉換成為可讀性更高的數值。並支援邏輯功能的規則設定 IF, THEN, ELSE，可設定 I/O 與軟體點的邏輯判斷；支援排程功能，可將設定好的規則加入排程，達到在特定的時間執行規則；支援 RESTful API 功能，可透過 HTTP 和 HTTPS (身分驗證與通訊加密) 讀寫 I/O 和軟體點。

軟體規格

通訊協定	
OPC UA Server / Client	<ul style="list-style-type: none"> ● OPC Unified Architecture: 1.02 ● Core Server Facet ● Data Access Server Facet ● Method Server Facet ● UA-TCP UA-SC UA Binary ● User Authentication: <ul style="list-style-type: none"> - Anonymous - Username/Password - X.509 Certificate ● Security Policy: <ul style="list-style-type: none"> - None - Basic128Rsa15 (Sign, Sign & Encrypt) - Basic256 (Sign, Sign & Encrypt) - Basic256Sha256 (Sign, Sign and Encrypt) - Aes128Sha256RsaOaep (Sign, Sign & Encrypt) - Aes256Sha256RsaPss (Sign, Sign & Encrypt) ● 可與 MQTT、RESTful API 通訊同時執行 ● 最大連線任務 (sessions) 數量：3 個 (限 Server)
MQTT Client	<ul style="list-style-type: none"> ● 可與設定的 MQTT Broker 連線，藉由發佈 / 訂閱的訊息傳送機制，讀取或控制 I/O 通道數值。(MQTT Ver. 3.1.1; TLS Ver. 1.2)
RESTful API	<ul style="list-style-type: none"> ● 使用者可透過 HTTP 或 HTTPS 由遠端讀寫 UA I/O 模組的 I/O 點。

功能	
網頁設定介面	<ul style="list-style-type: none"> ● 透過瀏覽器即可進行系統操作使用，無須安裝工具。 ● 一般通訊下，使用 AES 256 加密演算，將網頁設定資料加密。 ● HTTPS 讓網頁通訊安全性更升級。
Scaling	<ul style="list-style-type: none"> ● 轉換類比訊號成為可讀性更高的數值。 ● 此功能僅提供有 AI/O 的模組。
安全性	<ul style="list-style-type: none"> ● 資訊安全：提供 HTTPS、指定連接埠、白名單、ICMP drop 功能。 ● 資料安全：提供 憑證 (X.509)、通訊加密 (SSL/TLS) 功能。
規則設定	<ul style="list-style-type: none"> ● 提供簡易的邏輯判斷規則腳本，讓 UA I/O 做自動判斷和控制，達到簡易的智能化。
排程	<ul style="list-style-type: none"> ● 可將設定好的規則設定，加入排程達到在特定的時間執行規則。
事件日誌	<ul style="list-style-type: none"> ● 當 I/O 值改變時，記錄當下 I/O 值，便於日後做設備追蹤。
IoTstar 設定	<ul style="list-style-type: none"> ● 支援泓格 IoTstar 雲端物聯網管理軟體

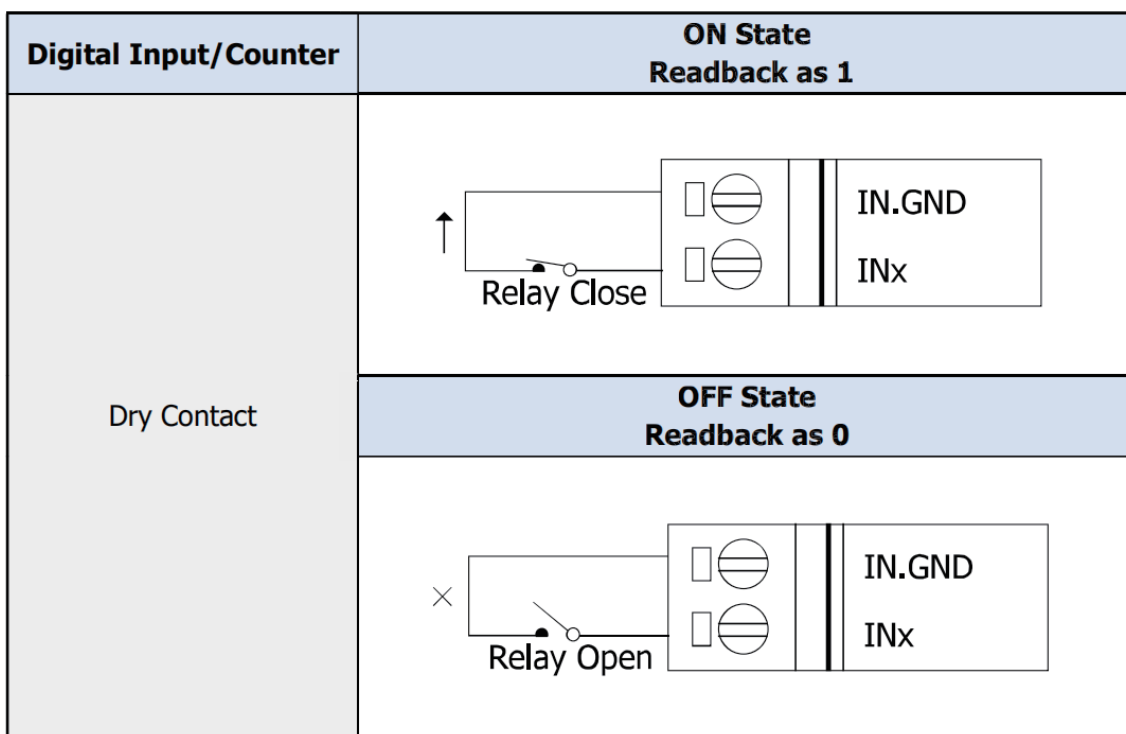
■ 系統規格

CPU 模組	
CPU	32-bit CPU (400 MHz)
看門狗計時器	模組, 通訊 (可編程)
隔離	
2 端隔離	I/O: 2500 VDC
EMS 防護	
ESD (IEC 61000-4-2)	±4 kV (於每個接觸端子) ±8 kV (於空中非接觸)
EFT (IEC 61000-4-4)	±4 kV (於電源)
LED 燈	
狀態	Run, Ethernet, I/O
乙太網路	
Ports	2 x RJ-45, 10/100 Base-TX, Swtich Ports
PoE	有
LAN bypass	有
加密	ID, 密碼 與 IP 過濾功能
電源	
反極性保護	有
功耗	4.1 W
PoE 供電	IEEE 802.3af, Class2
端子供電	+12 ~ +48 VDC
機構	
尺寸 (mm)	97 x 120 x 47 (W x L x H)
安裝	DIN 導軌式安裝
環境	
工作溫度	-25 ~ +75 °C
儲存溫度	-30 ~ +80 °C
濕度	10 ~ 90% 相對溼度, 無結露

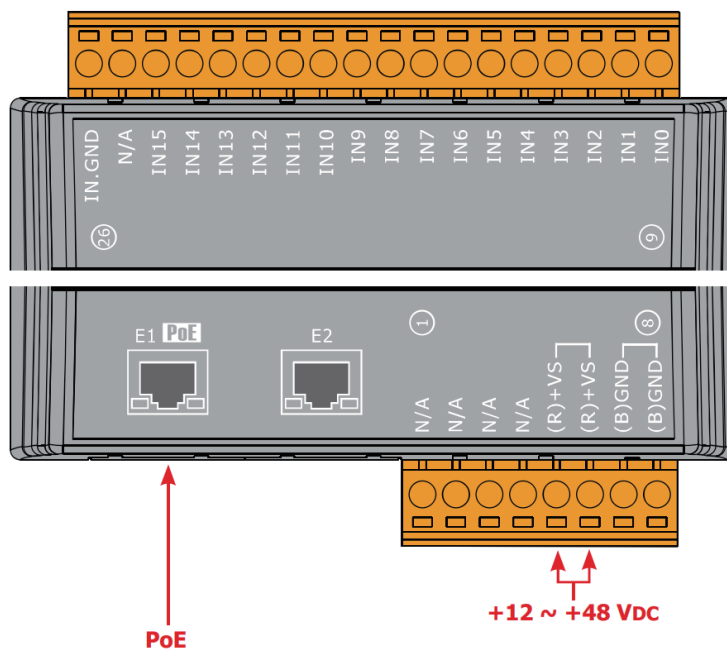
■ I/O 規格

數位輸入 / 計數器	
通道數	16
類型	乾接點
Sink/Source (NPN/PNP)	Source
ON 電壓準位	Close to GND
OFF 電壓準位	Open
最大計數值	4,294,967,295 (32-bit)
頻率	100 Hz
最小脈波寬度	5 ms
有效距離	最遠 500 公尺

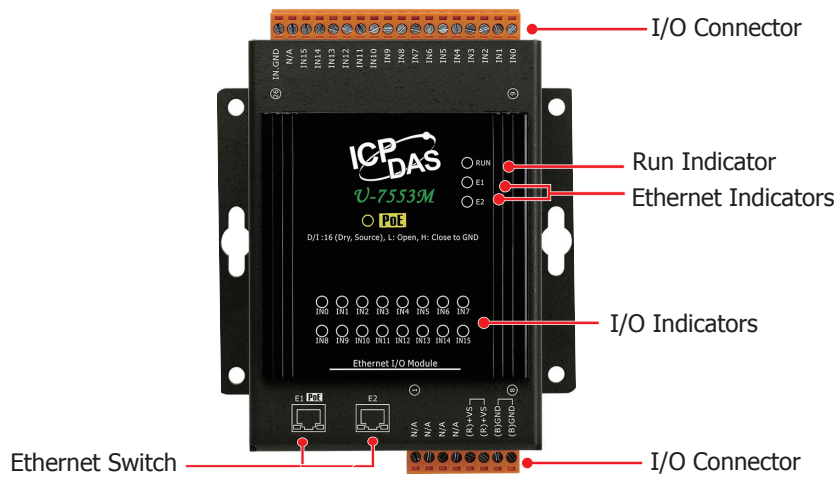
接線圖



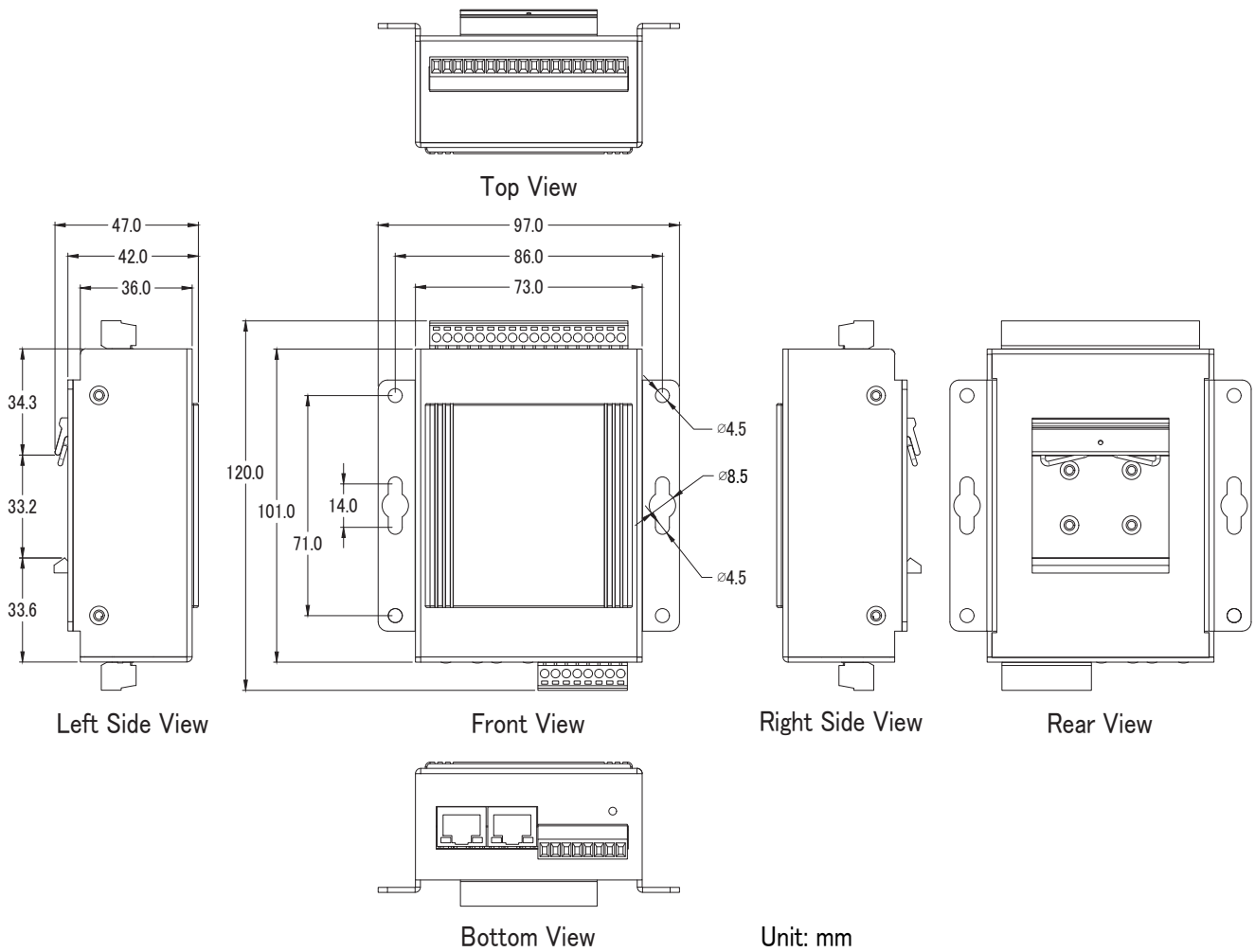
接腳圖



機構圖



尺寸圖 (mm)



訂購資訊

U-7553M CR	OPC UA I/O 模組, 16 個數位輸入通道 與 2 個 Ethernet 連接埠 (RoHS)
-------------------	---