



## U-7550AM

### OPC UA I/O 模組

12 個數位輸入通道, 6 個數位輸出通道  
與 2 個 Ethernet 連接埠

### 特色

- 支援 OPC UA Server / Client、MQTT Client 通信協定
- 支援 RESTful API: 可透過 HTTP 和 HTTPS 讀寫 I/O 和軟體點
- 支援 同時執行 OPC UA、MQTT、RESTful API 通信功能
- 支援 邏輯功能規則設定: IF, THEN, ELSE
- 支援 排程功能: 可將設定好的規則排程, 在指定的時間執行
- 支援 事件日誌: 記錄 I/O 值的變更, 便於設備追蹤
- 支援 IoTstar 雲端管理軟體
- 內建網頁伺服器, 提供 Web 介面服務
- I/O 通道: 12 組 DI 通道, 6 組 DO 通道
- 提供 雙乙太網路埠, 支援 Daisy Chain 串接佈線
- IEEE 802.3af 標準 Power over Ethernet (PoE)



### 簡介

**U-7550AM** 是一款配有 12 組 DI 通道, 及 6 組 DO 通道的遠端模組。提供雙乙太網口 (Dual-port Ethernet switch), 可用於建構 Daisy Chain 網路拓撲, 可簡化線路配置與維護的複雜度, 降低佈線成本與交換器的需求, 提高網路擴充性。並遵照 IEEE 802.3af 標準 (classification, Class 2) 中的 Power over Ethernet (PoE) 規範, 可在 PoE 網路環境下透過網路線 (Category 5) 傳送電力。此功能提供了更大的靈活性及效率以簡化系統設計、節省空間並減少電線及電源插座的需求。使用者可透過網頁操作界面設定模組組態、控制模組的輸出通道、監視模組連線與 I/O 狀態, 過程簡單且快速並且無須額外安裝軟體。

在工業物連網通訊支援上, 提供 OPC UA Server / Client, MQTT Client, RESTful API 通訊 (三種通訊可同時執行), 讓用戶可依需求及環境選擇連網方式, 方便將內建 I/O 通道的數值交由雲端系統或現場端控制系統呈現、分析或決策。AI/AO 模組支援 Scaling, 讓類比訊號透過轉換成為可讀性更高的數值。並支援邏輯功能的規則設定 IF, THEN, ELSE, 可設定 I/O 與軟體點的邏輯判斷; 支援排程功能, 可將設定好的規則加入排程, 達到在特定的時間執行規則; 支援 RESTful API 功能, 可透過 HTTP 和 HTTPS (身分驗證與通訊加密) 讀寫 I/O 和軟體點。

### 軟體規格

通訊協定	
OPC UA Server / Client	<ul style="list-style-type: none"> <li>● OPC Unified Architecture: 1.02</li> <li>● Core Server Facet</li> <li>● Data Access Server Facet</li> <li>● Method Server Facet</li> <li>● UA-TCP UA-SC UA Binary</li> <li>● User Authentication:               <ul style="list-style-type: none"> <li>- Anonymous</li> <li>- Username/Password</li> <li>- X.509 Certificate</li> </ul> </li> <li>● Security Policy:               <ul style="list-style-type: none"> <li>- None</li> <li>- Basic128Rsa15 (Sign, Sign &amp; Encrypt)</li> <li>- Basic256 (Sign, Sign &amp; Encrypt)</li> <li>- Basic256Sha256 (Sign, Sign and Encrypt)</li> <li>- Aes128Sha256RsaOaep (Sign, Sign &amp; Encrypt)</li> <li>- Aes256Sha256RsaPss (Sign, Sign &amp; Encrypt)</li> </ul> </li> <li>● 可與 MQTT、RESTful API 通訊同時執行</li> <li>● 最大連線任務 (sessions) 數量: 3 個 (限 Server)</li> </ul>
MQTT Client	<ul style="list-style-type: none"> <li>● 可與設定的 MQTT Broker 連線, 借由發佈 / 訂閱的訊息傳送機制, 讀取或控制 I/O 通道數值。(MQTT Ver. 3.1.1; TLS Ver. 1.2)</li> </ul>
RESTful API	<ul style="list-style-type: none"> <li>● 使用者可透過 HTTP 或 HTTPS 由遠端讀寫 UA I/O 模組的 I/O 點。</li> </ul>

功能	
網頁設定介面	<ul style="list-style-type: none"> <li>● 透過瀏覽器即可進行系統操作使用, 無須安裝工具。</li> <li>● 一般通訊下, 使用 AES 256 加密演算, 將網頁設定資料加密。</li> <li>● HTTPS 讓網頁通訊安全性更升級。</li> </ul>
Scaling	<ul style="list-style-type: none"> <li>● 轉換類比訊號成為可讀性更高的數值。</li> <li>● 此功能僅提供有 AI/O 的模組。</li> </ul>
安全性	<ul style="list-style-type: none"> <li>● 資訊安全: 提供 HTTPS、指定連接埠、白名單、ICMP drop 功能。</li> <li>● 資料安全: 提供 憑證 (X.509)、通訊加密 (SSL/TLS) 功能。</li> </ul>
規則設定	<ul style="list-style-type: none"> <li>● 提供簡易的邏輯判斷規則腳本, 讓 UA I/O 做自動判斷和控制, 達到簡易的智能化。</li> </ul>
排程	<ul style="list-style-type: none"> <li>● 可將設定好的規則設定, 加入排程達到在特定的時間執行規則。</li> </ul>
事件日誌	<ul style="list-style-type: none"> <li>● 當 I/O 值改變時, 記錄當下 I/O 值, 便於日後做設備追蹤。</li> </ul>
IoTstar 設定	<ul style="list-style-type: none"> <li>● 支援泓格 IoTstar 雲端物聯網管理軟體</li> </ul>

## 系統規格

CPU 模組	
CPU	32-bit CPU (400 MHz)
看門狗計時器	模組, 通訊 (可編程)
隔離	
2 端隔離	I/O: 2500 VDC
EMS 防護	
ESD (IEC 61000-4-2)	±4 kV (於每個接觸端子) ±8 kV (於空中非接觸)
EFT (IEC 61000-4-4)	±4 kV (於電源)
LED 燈	
狀態	Run, Ethernet, I/O
乙太網路	
Ports	2 x RJ-45, 10/100 Base-TX, Swtich Ports
PoE	有
LAN bypass	有
加密	ID, 密碼 與 IP 過濾功能
電源	
反極性保護	有
功耗	2.9 W
PoE 供電	IEEE 802.3af, Class2
端子供電	+12 ~ +48 VDC
機構	
尺寸 (mm)	97 x 120 x 47 (W x L x H)
安裝	DIN 導軌式安裝
環境	
工作溫度	-25 ~ +75 °C
儲存溫度	-30 ~ +80 °C
濕度	10 ~ 90% 相對溼度, 無結露

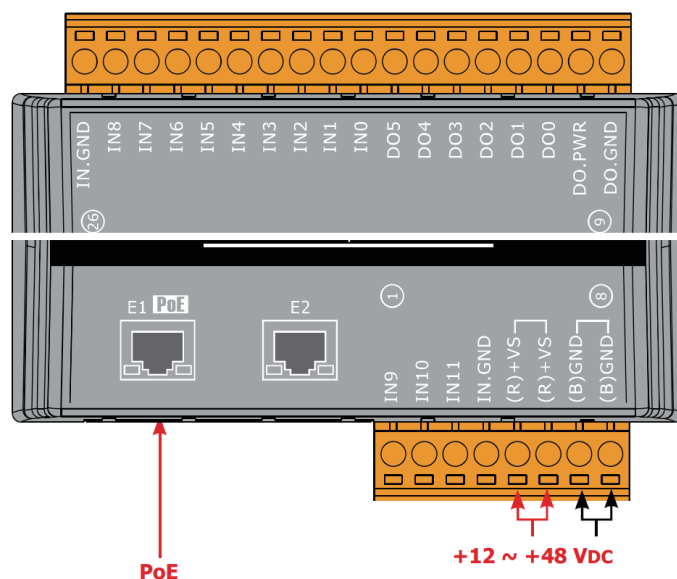
## I/O 規格

數位輸入 / 計數器	
通道數	12
類型	乾接點, 濕接點
Sink/Source (NPN/PNP)	乾接點: Source 濕接點: Sink
ON 電壓準位	乾接點: Close to GND 濕接點: 1 VDC (max.)
OFF 電壓準位	乾接點: Open 濕接點: +3.5 ~ +50 VDC (max.)
最大計數值	4,294,967,295 (32-bit)
頻率	100 Hz
最小脈波寬度	5 ms
輸入阻抗	10 KΩ
過電壓保護	+60 VDC
數位輸出	
通道數	6
類型	隔離型開集極
Sink/Source (NPN/PNP)	Sink
負載電壓	+5 ~ +50 VDC
負載電流	每通道 500 mA
過電壓保護	+60 VDC
過載保護	1.3 A
短路保護	有
上電值	可編程
安全值	可編程

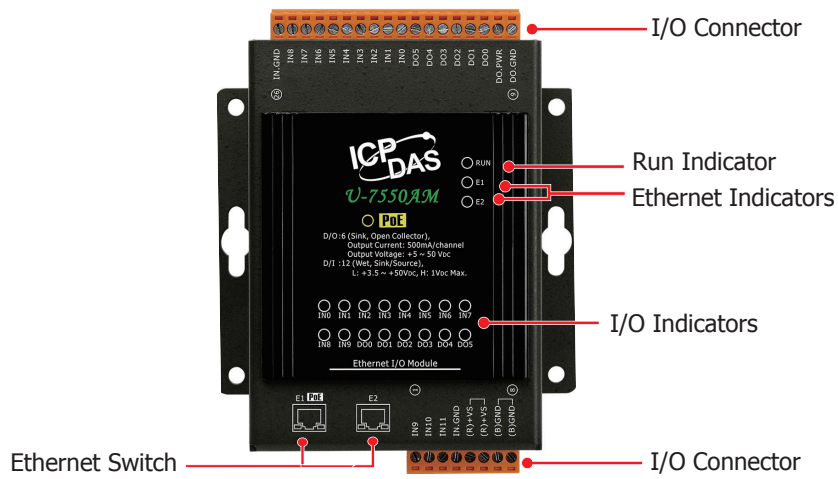
■ 接線圖

Digital Input/ Counter	ON State Readback as 1	OFF State Readback as 0
Wet Contact (Sink)	1 VDC Max.	+3.5 VDC ~ +50 VDC Max.
	<p>1 VDC Max.</p>	<p>+3.5 ~ +50 VDC Max.</p>
Dry Contact (Source)	Close to GND	Open
Digital Output	ON State Readback as 1	OFF State Readback as 0
Open Collector (Sink)	<p>+5 ~ +50 VDC</p>	<p>+5 ~ +50 VDC</p>

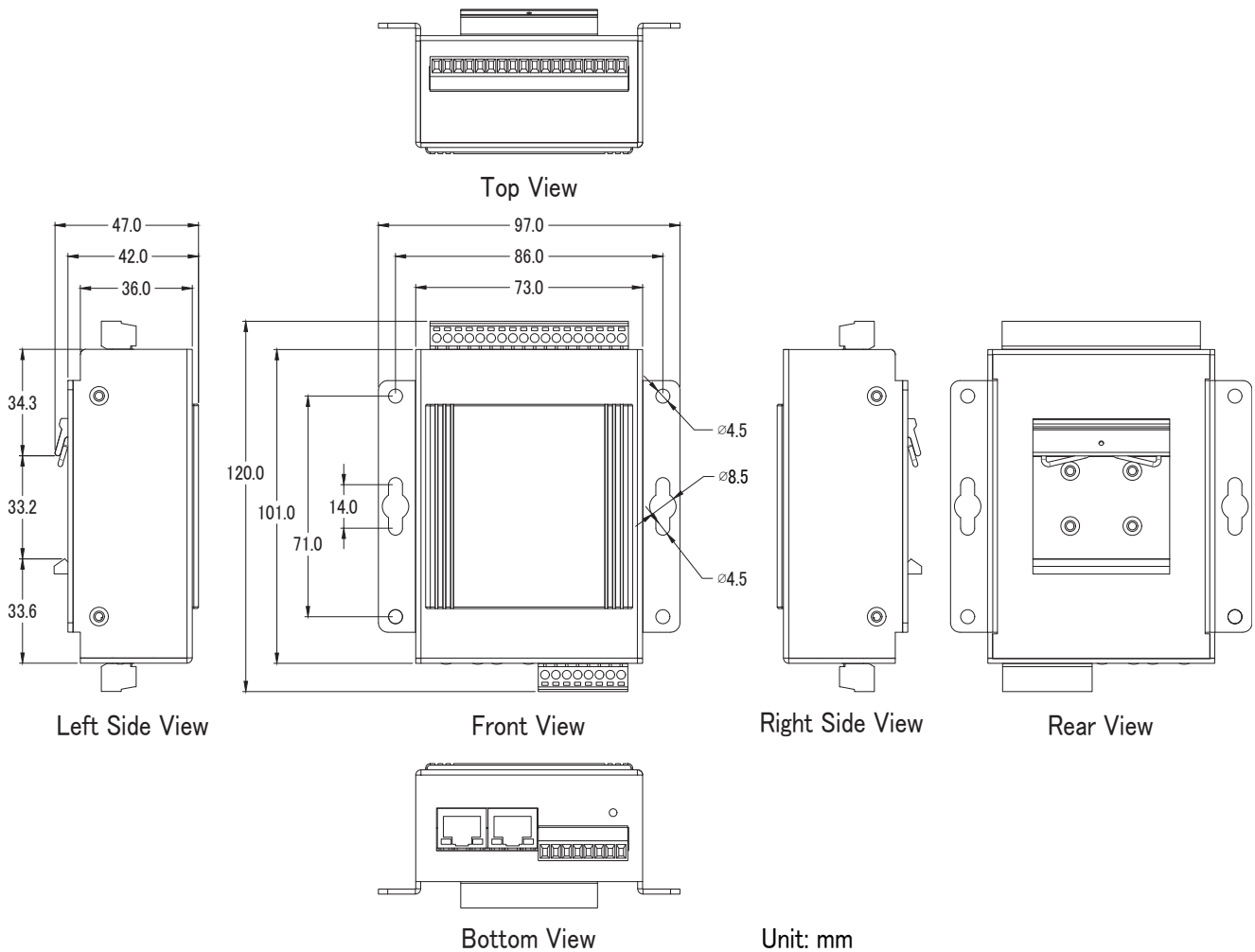
■ 接腳圖



## 機構圖



## 尺寸圖 (mm)



## 訂購資訊

<b>U-7550AM CR</b>	OPC UA I/O 模組, 12 個數位輸入通道, 6 個數位輸出通道 與 2 個 Ethernet 連接埠 (RoHS)
--------------------	--