



tSL-P4R1 **tSL-PA4R1**

單層光監控模塊

介紹

以三色 / 四色燈監控來管理設備狀態的主要目的是確實掌握現場設備運行的即時狀態。實現這一目標的最便捷方法是藉由安裝泓格科技的三色 / 四色燈聯網模組。監測設備的燈號狀態，但不影響設備的操作，從而可以掌握設備當前的運行狀態，確保及時支援流程系統的命令，以順利達成生產目標。泓格科技新產品 tSL-P4R1/tSL-PA4R1 是一個三色 / 四色燈聯網模組，包括 4 通道的直流 / 交流數位輸入和 1 個通道繼電器輸出，可偵測到每個顏色燈號的狀態為亮、暗或是閃爍。除了檢測每個單獨顏色燈號狀態之外，還可以定義多個顏色燈號狀態的組合，還包含可以查看先前燈號狀態的持續時間。藉由裝設三色 / 四色燈聯網模組到設備中，SCADA, MES (製造執行系統), ERP 等等軟體都可以很容易得知、掌握現場設備運行的即時狀態，統計稼動率。

產品應用

- 工廠自動化
- 機械自動化
- 遠程維護
- 遠程診斷
- 檢測設備

系統規格

型號	tSL-P4R1	tSL-PA4R1
軟體		
Built-in Web Server	是	
通訊		
RS-485 Port	Baud Rate = 1200 ~ 115200 bps	
Ethernet Port	10/100 Base-TX, 8-Pin RJ-45 x1 (Auto-negotiating, Auto-MDI/MDIX, LED indicators)	
Security	IP filter (whitelist) and Password (web)	
Protocol	Modbus/RTU, Modbus TCP and MQTT	
Dual Watchdog	Yes, Module (2.3 seconds), Communication (Programmable)	
LED 顯示		
S1	System indicator	
E1	PoE indicator (Green) Link/Act,(Yellow)	
隔離		
Intra-module Isolation, Field-to-Logic	3750 VDC	
EMS 保護		
ESD (IEC 61000-4-2)	±4 kV Contact for Each Terminal	
	±8 kV Air for Random Point	
EFT (IEC 61000-4-4)	±2 kV for Power	
電源需求		
Reverse Polarity Protection	是	
電源輸入	Terminal Block: +10 ~ +48 VDC	
	PoE: IEEE 802.3af, Class 1	
Consumption	PoE	1 W Max.
	Non-PoE	0.9 W Max.
機構		
尺寸 (寬 x 長 x 高)	52 mm x 98 mm x 27 mm	
安裝方式	DIN-Rail Mounting	
使用環境		
操作溫度	-25 ~ +75°C	
儲存溫度	-30 ~ +80°C	
濕度	10 ~ 90% 相對濕度, 非冷凝	

特色

- 監測每種顏色燈號的狀態：亮、暗或是閃爍
- 4 通道直流 / 交流數位輸入和 1 通道報警繼電器輸出
- 用戶可自行定義多種顏色燈號組合的狀態監測
- 提供前一燈號狀態的持續時間，方便 MES, ERP 做稼動率計算
- 支援 Modbus RTU, Modbus TCP 與 MQTT 通訊協定
- 支援 RS485/ 乙太網路通訊介面
- 設備電源輸入：乙太網路供電或直流電供電
- 由網頁來操作設置和乙太網路介面更新軟體
- 繼電器輸出報警裝置
- 工作溫度範圍：-25 to +75°C

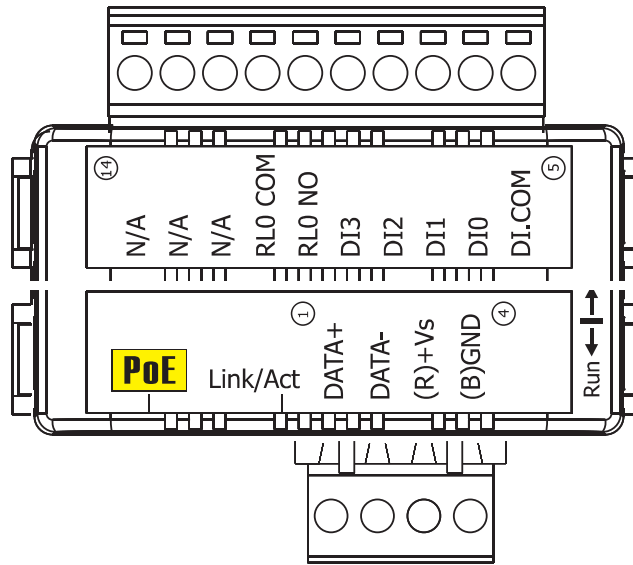


I/O 規格

型號	tSL-P4R1	tSL-PA4R1
數位輸入		
通道數	4	
型式	Wet Contact (Sink, Source)	
開啟電壓	+10 VDC ~ 50 VDC	80 VAC ~ 240 VAC
關閉電壓	+4 V Max.	30 VAC Max.
輸入阻抗	10 KΩ, 0.5 W	150 KΩ, 2 W
Programmable Digital Filter	0 ~ 6500 ms	
Max. Stack Light Flashing Speed	3 kHz	60 Hz
Able to detect the status of each color segment: ON, OFF, or Flashing	Yes	
Status monitoring for user-defined combinations of multiple color segments	Max. 81 combinations	
Report duration of previous status	Yes, 10 ~ 65500 s	
Overvoltage Protection	70 VDC	300 VAC
隔離	3750 VDC	
數位輸出		
通道數	1	
型式	Power Relay, Form A (SPST N.O.)	
操作電壓	250 VAC or 30 Vdc	
最大負載電流	5 A	
作動時間	6 ms	
釋放時間	3 ms	
電氣壽命	VDE	5 A @ 250 VAC 30,000 ops (10 ops/minute) at 75°C 5 A @ 30 VDC 70,000 ops (10 ops/minute) at 75°C
	UL	5 A @ 250 VAC/30 VDC 6,000 ops 3 A @ 250 VAC/30 VDC 100,000 ops
機械壽命	20,000,000 ops at no load (300 ops/minute)	
開機值	是的 · 可編程	
安全值	是的 · 可編程	

接腳定義

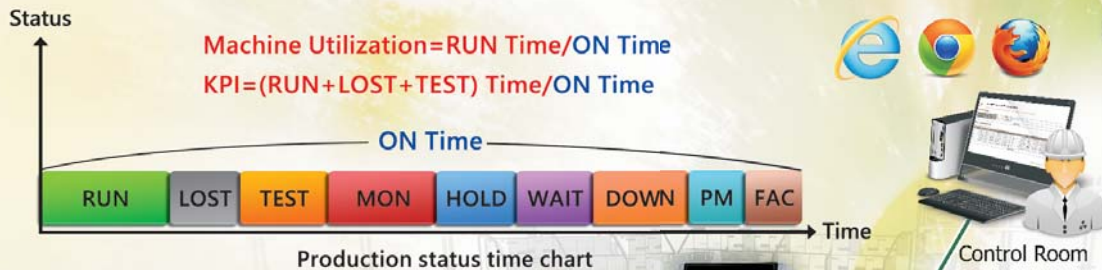
tSL-P4R1/tSL-PA4R1



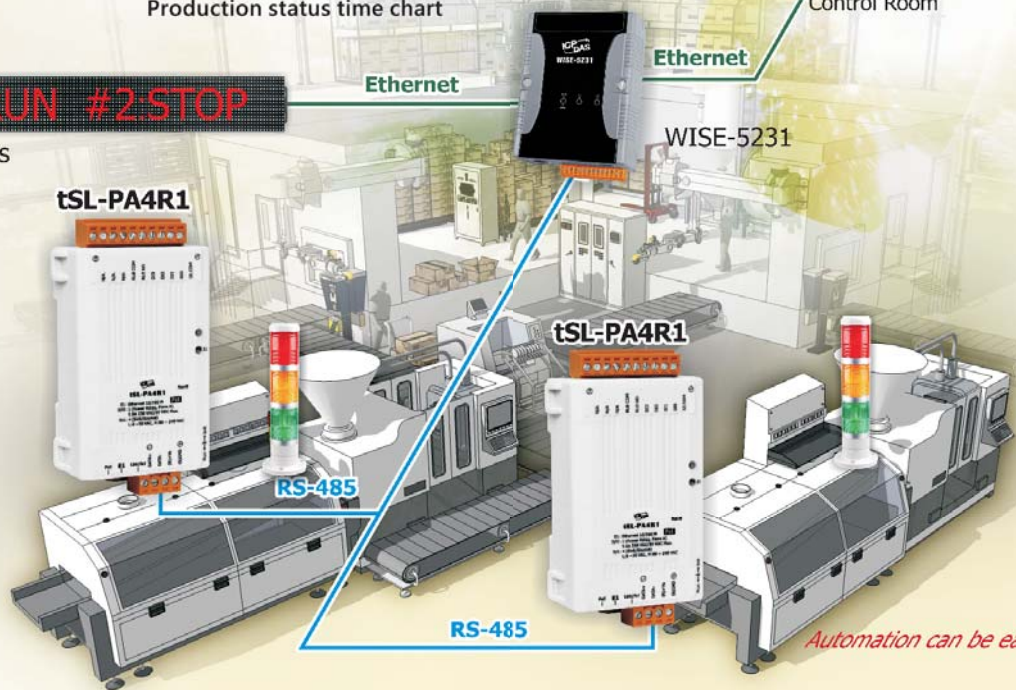
產品應用

Stack Light Monitoring Solution

Easy to implement stack light status monitoring on an MES to improve machine utilization and throughput.

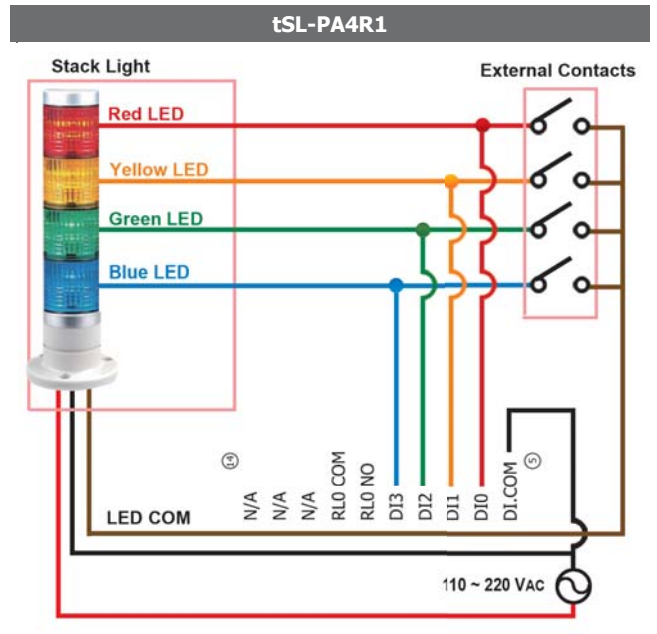
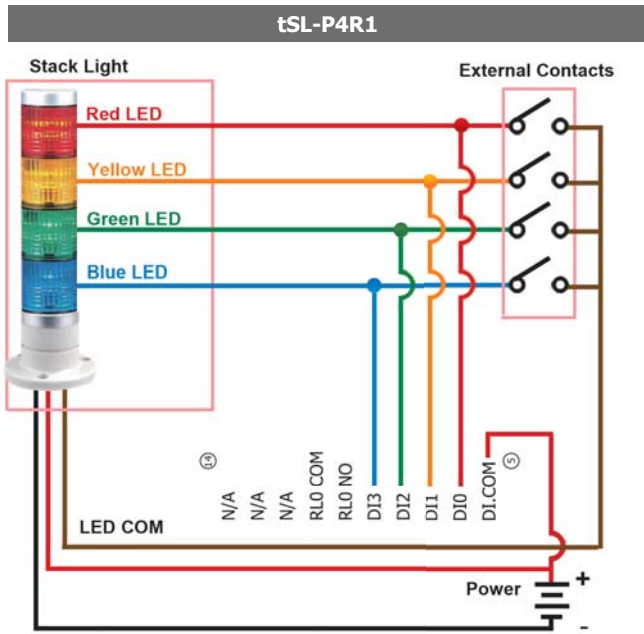
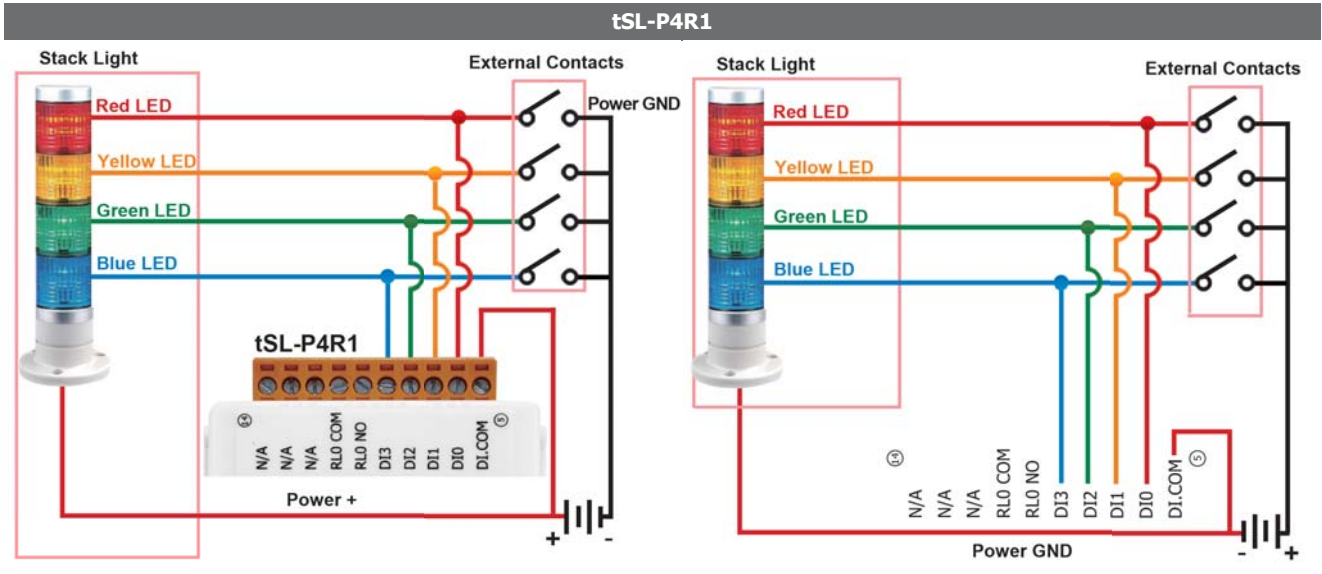


#1: RUN #2: STOP
iKAN series

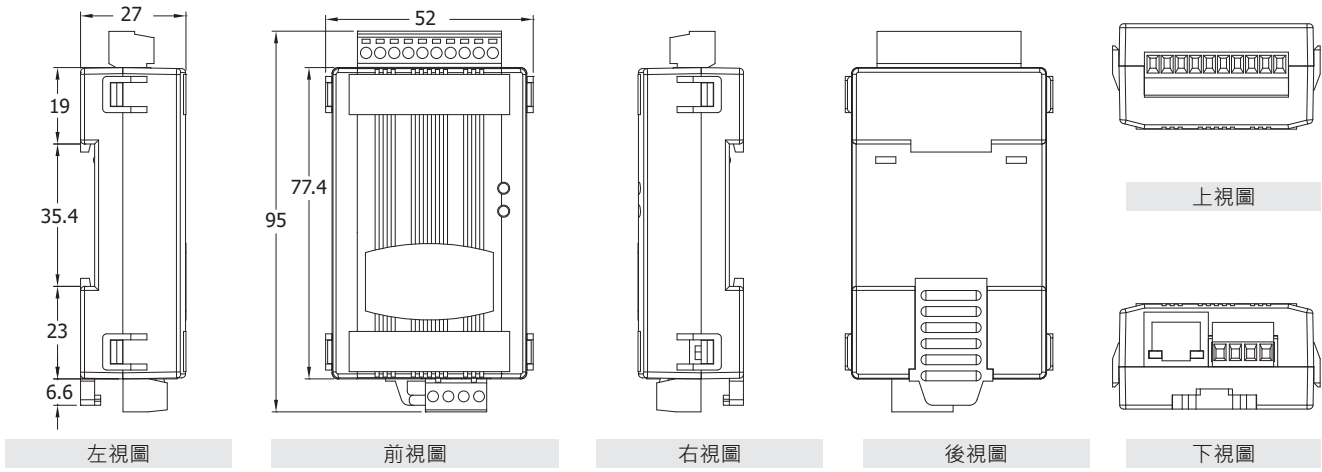


Automation can be easy!

■ 導線連接







■ 尺寸 (單位: 毫米)



訂購資訊

tSL-P4R1 CR	具有以太網 / RS-485 接口和 PoE 的單棧燈監控模塊，用於 DC 棧燈。(4 個 DC DI +1 個繼電器) (RoHS)
tSL-PA4R1 CR	具有以太網 / RS-485 接口和 PoE 的 PoE 單燈監控模塊，用於 AC 煙燈。(4 AC DI +1 繼電器) (RoHS)

選購指南

 tM-7520U CR	隔離式 RS-232 到 RS-485 轉換器 (RoHS)
 tM-7561 CR	隔離式 USB 轉 RS-485 轉換器 (RoHS)
 I-7514U CR	4 通道 RS-485 集線器 (RoHS)
 NS-205PSE CR	具有 4 個 PoE 端口和 1 個 RJ-45 上行鏈路 (RoHS) 的非託管以太網交換機