



SC-6104-W5

1 通道 AC 數位輸入, 4 通道繼電器輸出,
1 通道溫度感測器, 多功能智能控制模組

■ 特色

- 高性价比的送風機 (FCU) 控制模組
- 電力繼電器輸出
- 隔離型 AC 數位輸入
- 熱敏電阻式溫度感測器
- 可配置的開機和安全輸出值
- 支援 Modbus 及 DCON 協定
- 雙 RJ-11 連接器 (6P4C 或 6P6C) · 可快速及容易接線
- 提供 7 種 DI/DO 連動功能



■ 介紹

SC-6104-W5 是一款可以輕易上手的多功能智能控制模組，可運用於送風機 (FCU) 控制系統、燈控系統與溫度感測應用，一般人皆可輕易安裝使用，同時也不需要軟體即可控制繼電器輸出。

SC-6104-W5 具備 1 通道的 AC 數位輸入開關 (光隔離) 與 4 通道的 Form C 繼電器輸出，可直接藉由 AC 開關輸入來控制切換 4 通道繼電器的輸出狀態，且 SC-6104-W5 提供 7 種切換繼電器狀態的功能，此外 SC-6104-W5 還具有 1 通道的溫度感測器可偵測 $-40^{\circ}\text{C} \sim +80^{\circ}\text{C}$ 的範圍，可使用 DCON 或 Modbus RTU 協議讀取溫度資料，藉此來控制風扇系統，在隔離保護方面，SC-6104-W5 具有全面性的 $\pm 4\text{ kV}$ 靜電保護，而 AC 開關部分則有 5000 Vrms 的光隔離保護，外殼則採用防火材質製造，高保護的設計讓使用者更安心。有需要與 SC-6104-W5 通訊的時候，SC-6104-W5 支援 DCON 與 Modbus RTU 通訊協議，可以直接透過 DIP 開關設定站址與選擇使用協議。

警告：SC-6104-W5 的每個繼電器通道不要接超過 550 W (5 A, 110 V) 負載的設備，因為這可能會導致模組繼電器故障。

■ 系統規格

通訊	
介面	RS-485
格式	N,8,1 / O,8,1 / E,8,1 / N,8,2
Baud Rate	Hardware Configuration: Fixed 9600 bps Software Configuration: 1200 ~ 115200 bps
協定	Modbus RTU or DCON
站址	128 ~ 159 for Hardware Configuration 0 ~ 255 for Software Configuration * For Modbus RTU, Address 0 is Auto Become to 1
連接器	RJ-11 (6P4C or 6P6C) / 4-pin 螺絲端子
LED 顯示	
電源	一個 LED 顯示電源狀態
繼電器輸出	4 LED 顯示輸出狀態
EMS 保護	
ESD (IEC 61000-4-2)	$\pm 4\text{ kV}$ Contact for each Terminal
EFT (IEC 61000-4-4)	$\pm 1\text{ kV}$ for Power and Communication
電源需求	
輸入電壓	+10 ~ +30 Vdc
功耗	100 mA @ 24 Vdc(2.4 W Max.)
Connector	RJ-11 (6P4C or 6P6C) / 4-pin screw terminal
機構	
尺寸 (寬 x 長 x 高)	116 mm x 122 mm x 64 mm
安裝方式	DIN-Rail
使用環境	
操作溫度	-25 to $+75^{\circ}\text{C}$
儲存溫度	-30 to $+85^{\circ}\text{C}$
濕度	10 to 90% 相對濕度, 非冷凝

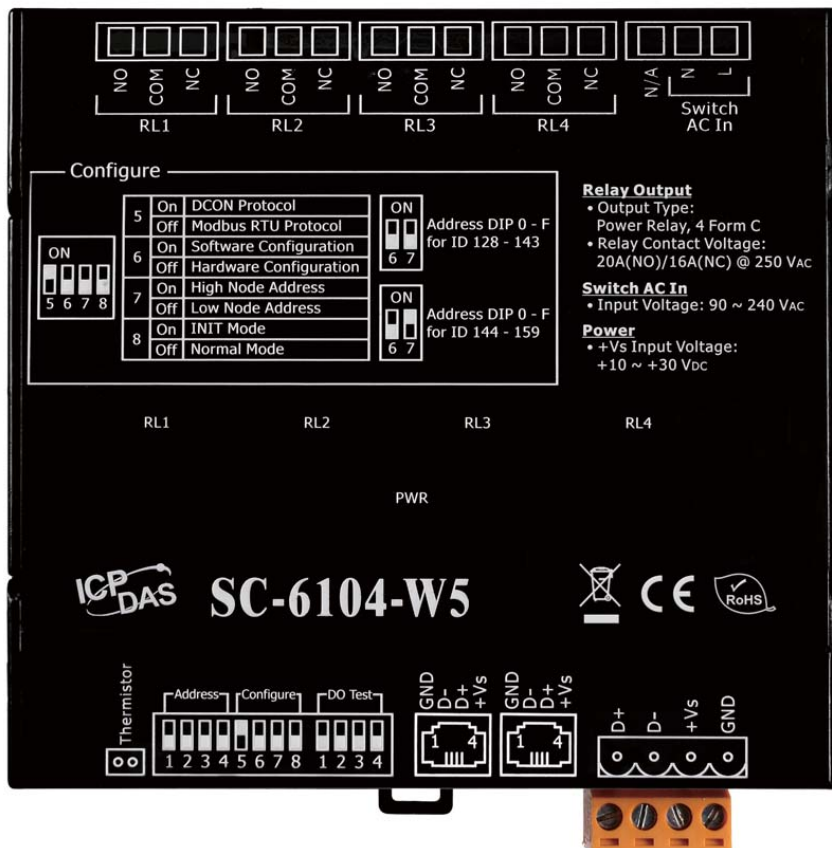
■ I/O 規格

數位輸入	
通道數	2
型式	90 ~ 240 VAC
開啟電壓	85 VAC
關閉電壓	60 VAC
輸入阻抗	68 k Ω , 1 W
隔離	5000 Vrms
功能	控制繼電器或是監控開關狀態
數位輸出	
通道數	4
型式	電力繼電器, Form C
操作電壓	250 VAC or 30 VDC
最大負載電流	20 A (NO)/16 A (NC) @ 250 VAC (Recommend Working Current 5 A)
作動時間	Form C: 最大 20 毫秒
釋放時間	Form C: 最大 10 毫秒
電氣壽命	Form C: 100,000 次 (無負載, 1,800 次 / 小時)
機械壽命	Form C: 10,000,000 次 (無負載, 18,000 次 / 小時)
開機和安全輸出值有	可
溫度感測器	
通道數	1
型式	熱敏電阻
操作溫度範圍	$-40^{\circ}\text{C} \sim +80^{\circ}\text{C}$
溫度精度	$\pm 0.3^{\circ}\text{C}$ at 25°C , Max. $\pm 1^{\circ}\text{C}$

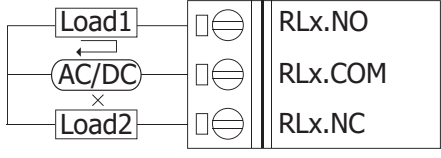
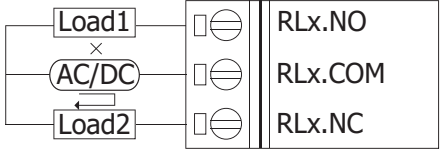
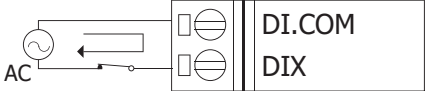
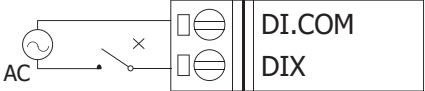
產品應用



接腳圖







接線圖

Output Type	ON State LED ON Readback as 1	OFF State LED OFF Readback as 0
Drive Relay RL1 ~ 4	Relay ON 	Relay OFF 
Input Type	DI Read Back as 1	DI Read Back as 0
AC Input	ON 	OFF 

訂購資訊

SC-6104-W5 CR	1 通道 AC 數位輸入、4 通道繼電器輸出、1 通道溫度感測器 多功能智能控制模組 (DIN 導軌安裝) (RoHS)
---------------	--

Accessories

	tM-7520U CR	RS-232 to RS-485 converter (RoHS)
	tM-7561 CR	USB to RS-485 converter (RoHS)
	I-7514U CR	4-channel RS-485 Hub (RoHS)
	TPD-280 CR	2.8" Touch HMI device with RS-485 (RoHS)