



PIR-230-E/PIR-230-WF PIR-231-E/PIR-231-WF

運動, 溫度, 濕度檢測模組

特色

- 可調延時 / 作動照度 / 靈敏度 (作動照度 / 靈敏度 僅限 PIR-230)
- 內建光感應器用於智能開關控制
- PIR/ 溫度傳感器的 LED 指示燈
- 溫度傳感器用於測量室溫或是火災警報
- 透過 PIR/ 溫度傳感器控制繼電器開關電燈
- 高達 1500 W 白熾燈和 300 W 熒光燈 (T8) 的負載能力
- RS-485/Ethernet(POE) 接口
- Modbus RTU/Modbus TCP/MQTT/DCON 通訊協議
- 天花板或表面安裝設計
- 支持無線網絡的基礎設施和限制 AP 模式 (僅限 PIR-23x-WF)
- 兼容 IEEE802.11b/g/n 標準 (僅限 PIR-23x-WF)
- 天花板或表面安裝設計
- PIR-231-W 無 CE,FCC 和 UKCA 認證



介紹

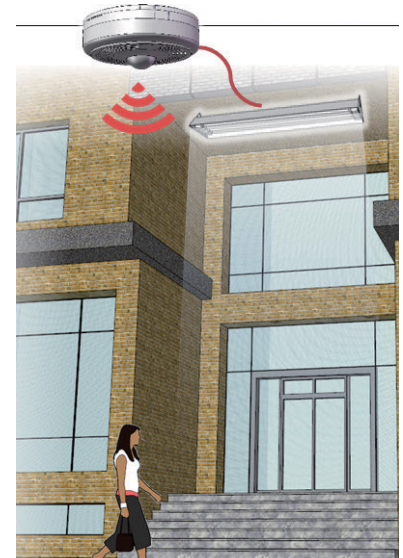
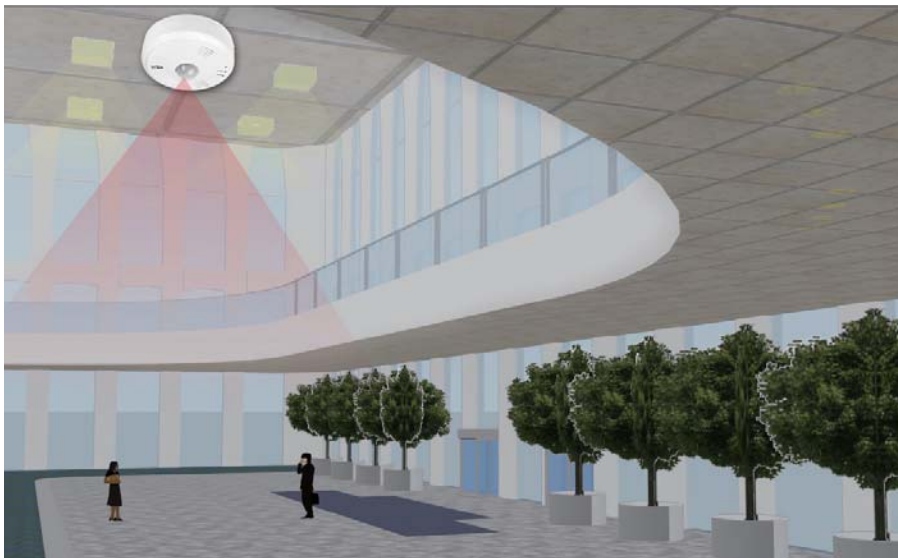
PIR 系列模組能夠檢測直徑約 8 米 360° 覆蓋範圍，人體所產生的紅外波，用於室內運動偵測，這些模組可以配置為自動將燈開啟。這些模組還包含一個溫度和濕度傳感器，用於測量室內溫度和濕度，或者可以配置為啟動火災告警功能。

多種接口連接可供選擇以滿足個性化需求，包括 RS-485/ 乙太網 /Wi-Fi (僅 230-WF/231-WF 有 Wi-Fi 功能)，提供對 DCON 和 Modbus RTU/TCP /MQTT 協議的支持，並且可以輕鬆集成到現有的 HMI/SCADA/ 中央控制中系統。還包括一個免費實用程式，允許配置信息和數據以強大的圖表格式顯示，可以導出到 Microsoft Excel。

無需螺絲的快速連接器以及 指撥開關和旋轉開關使模組易於安裝設定和維護。每個模組的外殼均採用 UL94-V2 級防火材料，白色簡約的外觀設計確保與室內裝飾輕鬆搭配。

應用

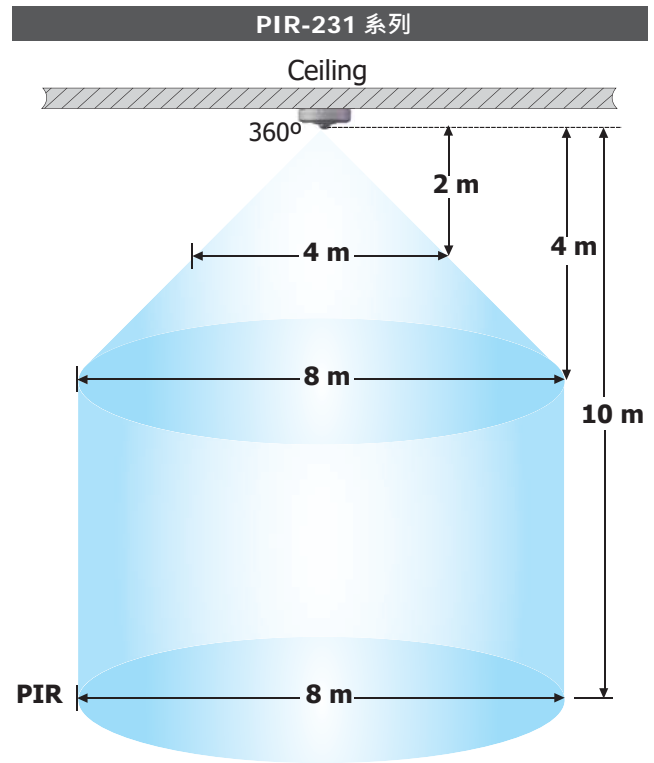
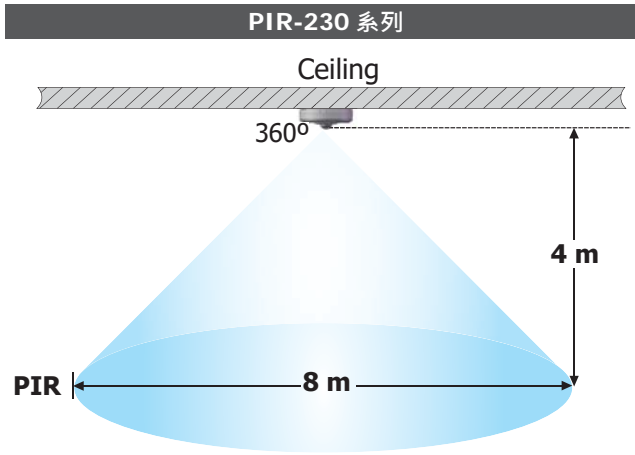
- 公共廁所的照明和排氣扇
- 樓梯間的普通照明
- 停車場照明
- 花園燈
- 商店更衣室的照明
- 走廊照明，以及更多情況



規格

模組	PIR-230-E	PIR-230-WF	PIR-231-E	PIR-231-WF
EMS 防護				
EFT (IEC 61000-4-4)	±4 kV 電源線			
ESD (IEC 61000-4-2)	±4 kV 接觸端點 · ±8 kV 空間隨機點			
LED 燈				
狀態	電源 / 通訊 / 警告 指示燈			
紅外線移動偵測				
偵測高度	4 m Max.		10 m Max.	
偵測視角	360 度 ; 8 米直徑範圍			
光控等級	硬體設定 : 2 模式 (黃昏到黎明 200Lux 以下模式 / 無照度控制模式) / 軟體設定 : 5 段選擇		-	
延遲時間	硬體設定 : 8 組開關選擇 (秒數): 6, 16, 33, 66, 131, 262, 524, 1049 軟體設定 : 16 段 (秒數): 2, 4, 6, 8, 16, 33, 49, 66, 131, 262, 393, 524, 1049, 2097, 3146, 4194			
PIR 反應時間	1 秒			
溫度量測				
火災告警	-40 ~ +120°C			
範圍	65 度 (可軟體設定)			
解析度	0.01°C			
精度	±0.5°C (at 0 to 60°C)			
濕度量測				
範圍	0 to 100% RH			
解析度	0.01% RH			
精度	±5% RH			
Wi-Fi				
傳輸距離 (LoS)	-	50 m (LOS)	-	50 m (LOS)
支援標準	-	Wi-Fi: IEEE 802.11 b/g/n	-	Wi-Fi: IEEE 802.11 b/g/n
模式	-	Infrastructure/Limited AP	-	Infrastructure/Limited AP
加密	-	WEP, WPA, WPA2	-	WEP, WPA, WPA2
數位輸入				
通道數	2			
類型	濕接點			
ON 電壓準位	70 to 220 VAC			
OFF 電壓準位	20 VAC Max.			
輸入阻抗	68 KΩ, 1 W			
繼電器輸出				
通道數	1			
類型	Power Relay, Form C			
觸點規格	NO: 10 A @ 250 VAC / NC: 6 A @ 250 VAC			
可連接燈具數量	白熾燈泡 : 最大 1500 W ; 熒光燈 : 最大 300 W			
COM Ports				
Ports	RS-485 X 1 and Ethernet/PoE X1			
波特率	1200, 2400, 4800, 9600, 19200, 38400, 57600, 115200			
通訊協定	DCON, Modbus RTU, Modbus TCP, MQTT			
地址	硬體設定 : 160 to 191 / 軟體設定 : 1 to 255			
電源				
反極性保護	有			
輸入範圍	18 ~ 48 V 直流電壓 · PoE			
功耗	2 W	3 W	2 W	3 W
機構				
尺寸 (mm)	Ø150 x 53 (Ø x H)			
安裝	天花板 / 表面安裝			
防水防塵等級	IP20			
環境				
工作溫度	0 to +35°C			
儲存溫度	-30 to +80°C			
濕度	10 to 90% RH, Non-condensing			

運作距離

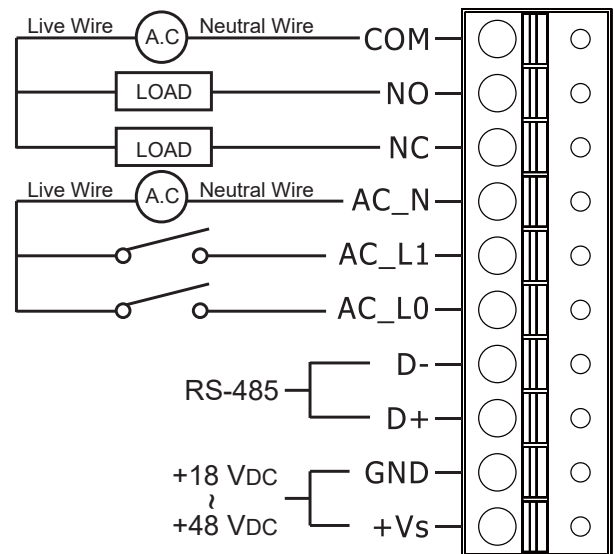


DIP 開關設定

SW1	ON	OFF
1	DCON	Modbus
2	軟體設定	硬體設定
3	高節點位址	低節點位址
4	初始模式	一般模式
5*	黃昏到黎明模式	關閉照度模式
6*	靈敏度	
7*		
8	開啟時間控制	
9		
10		

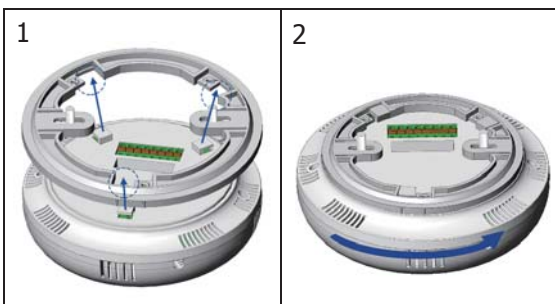
* (5, 6, 7 for PIR-230 Series Only)

接線配置

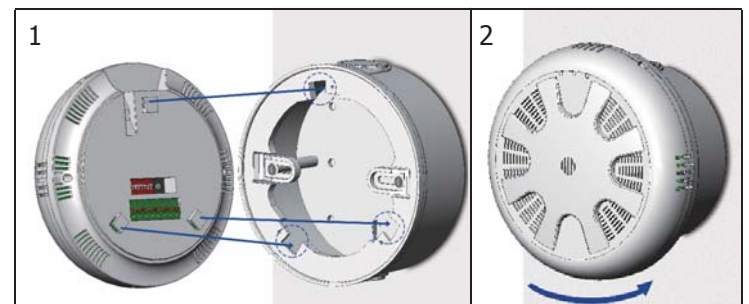


安裝方式

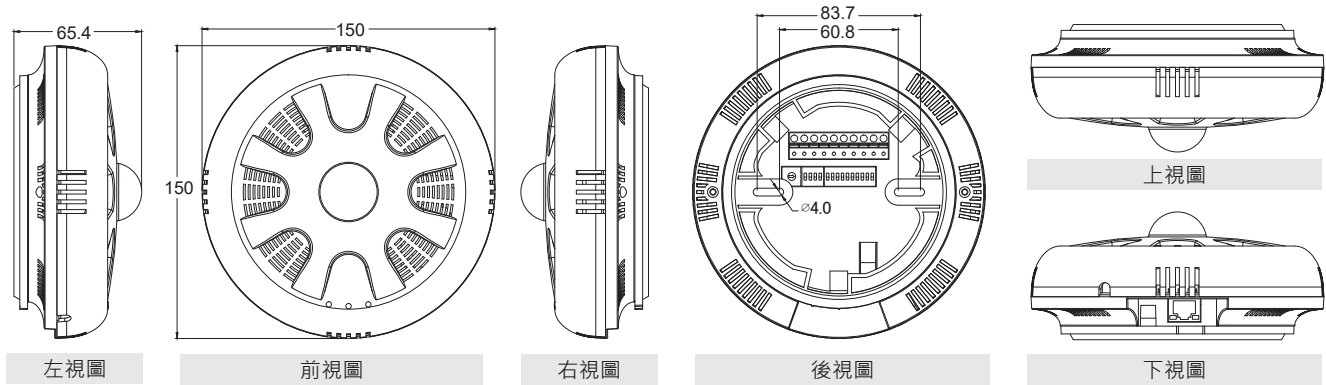
天花板安裝



表面安裝 (EWB-C150 外接明盒)





尺寸圖 (單位 : mm)



訂購資訊

PIR-230-E CR	運動, 溫度, 濕度檢測模組 (網路版本)(RoHS)
PIR-230-WF CR	運動, 溫度, 濕度檢測模組 (WiFi 版本)(RoHS)(僅限亞洲)
PIR-231-E CR	運動, 溫度, 濕度檢測模組 (網路版本)(RoHS)
PIR-231-WF CR	運動, 溫度, 濕度檢測模組 (WiFi 版本)(RoHS)(僅限亞洲)

選配件

EWB-C150		PIR-200 系列專用外接明盒
CA-RJ45-04		RJ45 公轉母連接線, 30 公分