



LC-101H/LC-102H

具有交流電負載電流量測功能的單迴路燈控模組
(1 AC DI + 1 Relay output)

具有交流電負載電流量測功能的雙迴路燈控模組
(2 AC DI + 2 Relay output)

介紹

LC 系列照明控制模組易於使用，無需專業技能即可安裝和操作，也無需軟件亦可控制燈控通道。

LC-101H 是一款具有交流負載電流測量功能的單迴路燈控模組，提供 1 通道大功率繼電器輸出和 1 通道交流數位輸入。

LC-102H 是一款具有交流負載電流測量功能的雙迴路燈控模組，提供 2 通道大功率繼電器輸出和 2 通道交流數位輸入。

交流負載電流測量在繼電器控制迴路中提供。該功能不僅可以讓使用者知道負載電流值，還可以通過負載電流值的測量，來知道繼電器的開關狀態，負載在光控迴路中是否正常工作或繼電器卡住無法切換。輸入通道可以直接控制繼電器的開關順序，無需藉由軟體控制。

當需要藉由軟體控制時，可由 Modbus RTU 通信協議進行編程，另外 Modbus RTU 通信位址可以由硬體設置。

規格

Model	LC-101H	LC-102H
通訊		
Ports	1 x RS-485	
Data Format	N,8,1/O,8,1/E,8,1/N,8,2	
Baud Rate	Hardware Configuration: Fixed 9600 bps Software Configuration: 1200 to 115200 bps	
通訊	Modbus RTU / DCON	
軟體		
功能	Local and Remote Direct Control Relay ON/OFF and Remote Status Monitoring	
節點位址	32 to 63 for hardware configuration	
LED 燈		
狀態	1 LED as Power Indicator	
EMS 防護		
ESD (IEC 61000-4-2)	±4 kV Contact for each Terminal	
EFT (IEC 61000-4-4)	±4 kV for Power	
SURGE(IEC 61000-4-5)	±2 kV for Power	
電源		
反極性保護	Yes	
端子供電	10 ~ 30 VDC	
功耗	1.9 W Max.	2.8 W Max.
機構		
尺寸 (mm)	72 x 95 x 57 (W x L x H)	
安裝	DIN-Rail	
環境		
工作溫度	-25 ~ +75°C	
儲存溫度	-30 ~ +75°C	
濕度	10 ~ 95% RH, Non-condensing	

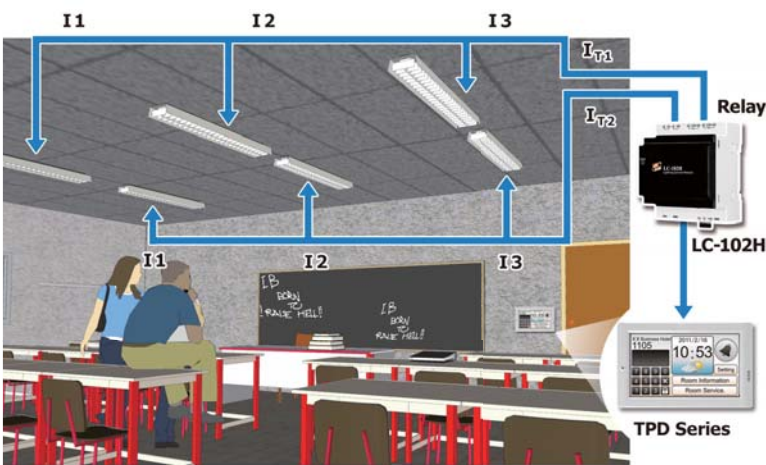
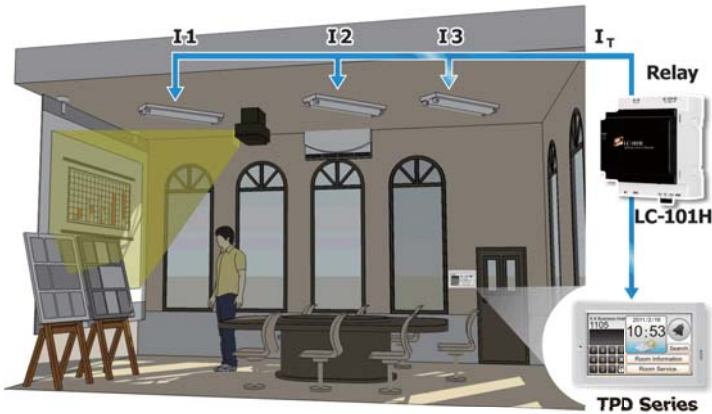
特色

- 提供大功率繼電器輸出打開 / 關閉照明
- 可連接燈具數量：
 - 白熾燈：40 W/220 VAC * 5 顆
 - LED (電子整流器)：40 W/ 220 VAC *8 組
- 繼電器輸出帶交流電負載電流測量，範圍從 0 到 5 A
- 隔離交流數位輸入
- 由硬體設置節點的位址
- 低功耗
- 提供 Modbus RTU 與 DCON 通訊協議



Model	LC-101H	LC-102H
數位輸入		
通道數	1	2
類型	Wet Contact, 90 ~ 240 VAC	
ON 電壓準位	65 VAC	
OFF 電壓準位	56 VAC	
輸入阻抗	68 KΩ, 2W	
Isolation	3000 VDC	
繼電器輸出		
通道數	1	2
類型	Power Relay, Form C (SPDT N.O+N.C..)	
觸點規格	30 A @ 250 VAC	
Max. Inrush Current	112A /1ms	
Number of lighting fixtures	(1).Incandescent Lamp: 40W/ 220VAC * 5 Sets (2).LED(Electronic ballast): 40W/ 220VAC *8 Sets	
作動時間	15 ms Max	
釋放時間	22 ms Max.	
電氣耐久性	100,000 ops.	
機械耐久性	10,000,000 ops	
交流電負載電流測量	Yes, 0 ~ 5 A range with 3% of FSR Accuracy.	
上電值	Yes	
安全值	Yes	

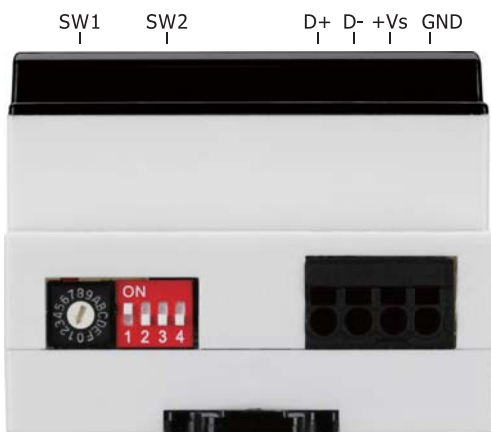
應用



腳位配置



設置

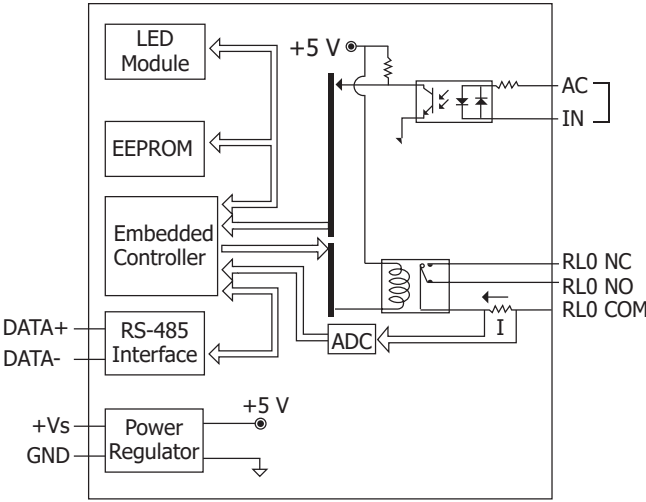


		0 to F for Address 32-47 (Node Address - Low)
		0 to F for Address 48 -63 (Node Address - High)

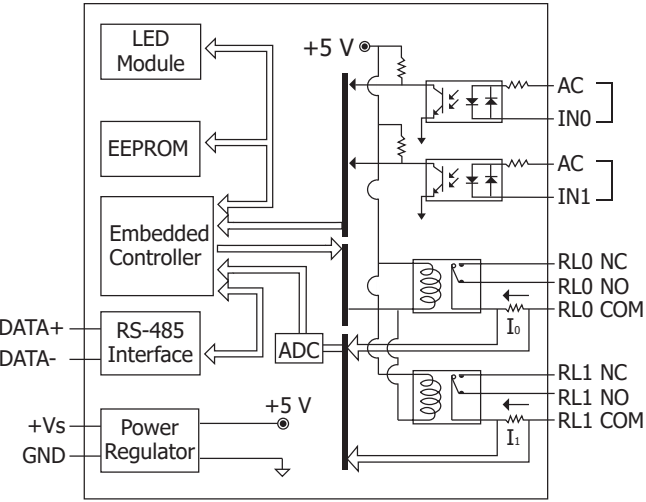
	1	ON	DCON Protocol
		OFF	Modbus RTU Protocol
	2	ON	Software Configuration
		OFF	Hardware Configuration
	3	ON	Node Address (High)
		OFF	Node Address (Low)
	4	ON	INIT Mode
		OFF	Normal Mode

內部 I / O 結構

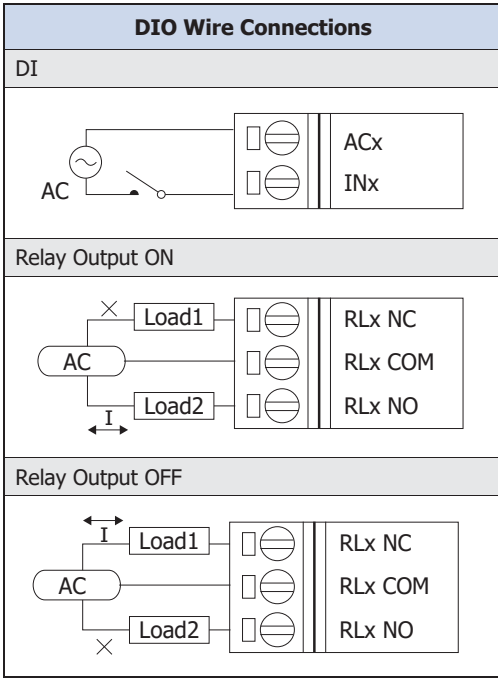
LC-101H



LC-102H

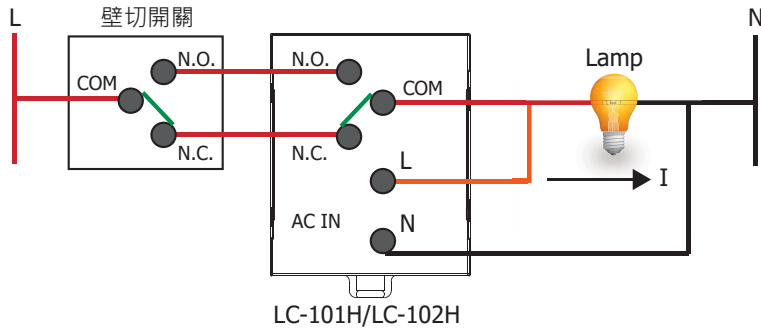


電線配線

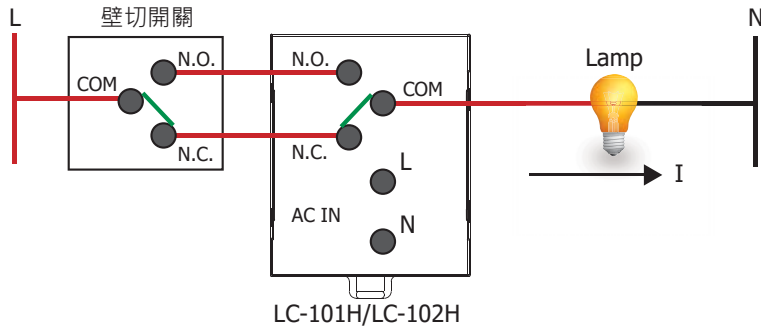


接線應用

LC-101H / LC-102H 兼容替代 LC-101 接線應用 (現有案場)



新案場接線應用



訂購資訊

LC-101H CR	照明控制模組具有 1 通道交流數位輸入和 1 通道繼電器輸出的，有交流電負載電流測量功能 (RoHS)
LC-102H CR	照明控制模組具有 2 通道交流數位輸入和 2 通道繼電器輸出的，有交流電負載電流測量功能 (RoHS)

配件

	tM-7520U CR	RS-232 to RS-485 converter (RoHS)
	tM-7561 CR	USB to RS-485 converter (RoHS)

	I-7514U CR	4-channel RS-485 Hub (RoHS)
	TPD-280 CR	2.8" Touch HMI device with RS-485 (RoHS)