



iXN-2VB1

iXN-2VB3

iWSN 單軸和三軸振動感測模組

■ 特色

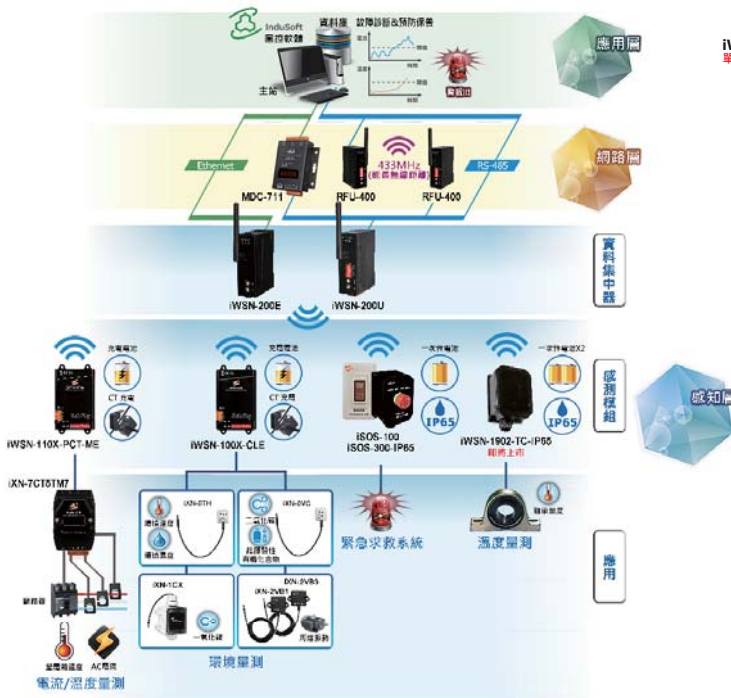
- 支援單軸、三軸振動量測
- 感測器類型：單軸、三軸 MEMS
- 振動量測率：
10 Hz~1 kHz (iXN-2VB1), 10 Hz~500 Hz (iXN-2VB3)
- 振動量測範圍：±8g
- 由 iWSN 感測模組供電
- 提供壁掛式機構與磁鐵以利安裝



■ 簡介

iWSN 無線環境感測系列包括無線信號感應和擴充模組。通過 Sub-1G 的 RF 通信介面，iWSN 無線環境感測系列可以實現真正的無線部署。它適用於測量各種信號，為用戶提供了多種應用的更多選擇，例如 iXN-2VB1 與 iXN-2VB3 支援振動量測。iWSN 無線環境感測系列提供兩種供電方式：CT 感應電流或 DC 電源。多種電源可提供可靠的電力並降低接線成本。考慮到維護和安裝，iWSN 無線環境感測模組使用 DIP 開關進行配置。通過擴充介面的靈活性，iWSN 無線環境感測模組可以廣泛用於節省功率、大數據分析和預測維護的應用中。

■ 系統結構



■ 產品應用



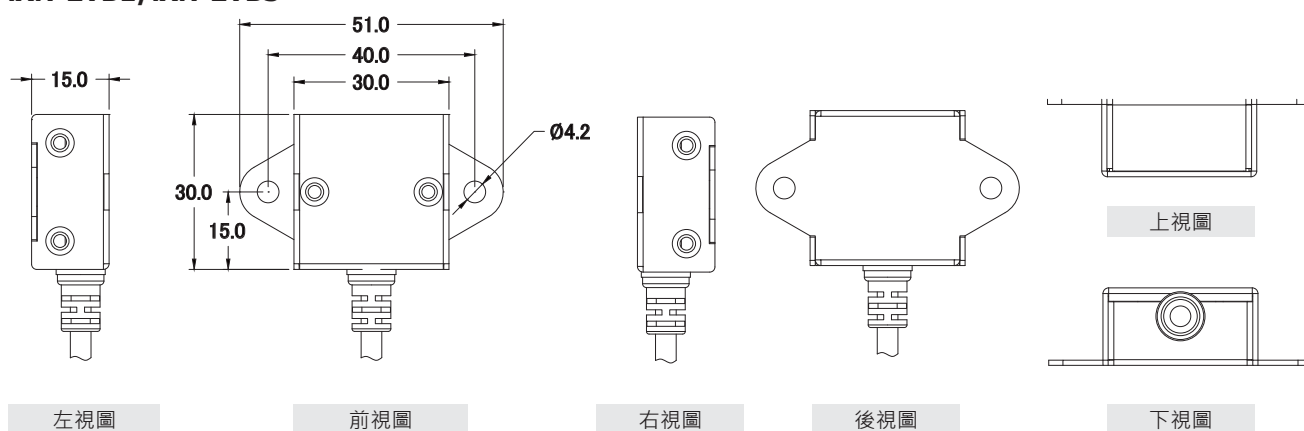
系統規格

型號	iXN-2VB1	iXN-2VB3
振動量測		
感測器類型	1-axis MEMS	3-axis MEMS
頻率範圍	10 Hz to 1 kHz	10 Hz to 500 Hz
振幅範圍	±8g	
資料類型	Uniaxial RMS and maximum value	x, y, z axes of the RMS and maximum value, Triaxial vector value
電源		
功耗	0.15 W	0.024 W
輸入類型	iWSN environmental sensing module provides power through the audio line.	

型號	iXN-2VB1	iXN-2VB3
機構		
尺寸 (mm)	51 x 30 x 15 (W x L x H)	51 x 30 x 15 (W x L x H)
安裝	Wall-mount or magnet adsorption	
線長	150 cm	
環境		
工作溫度	-25 °C ~ +75 °C	
儲存溫度	-30 ~ +80° C	
濕度	10 to 90% RH, Non-condensing	

尺寸 (單位: 毫米)

iXN-2VB1/iXN-2VB3



訂購資訊

iXN-2VB1 CR	iXN 單軸振動感測模組 · 150 cm 線 (RoHS)
iXN-2VB3 CR	iXN 三軸振動感測模組 · 150 cm 線 (RoHS)

選購指南

iWSN-100X-CLE CR	iWSN Environmental Sensing Module with 1-ch CT Input and 1 Expansion Interface (RoHS) (Asia Only)
iWSN-101X-CLE CR	iWSN Environmental Sensing Module with 1-ch CT Input, 1-ch Thermistor Input and 1 Expansion Interface (Asia Only)
iWSN-200U CR	iWSN 資料集中器 (RS-232/RS-485 序列埠) (RoHS)
iWSN-200E CR	iWSN 資料集中器 (Ethernet) (RoHS)(亞洲限定)