



iWSN 環境感測模組

### ■ 特色

#### iXN-0TH

- 支援 溫度和濕度測量
- -20 ~ +60°C and 10 ~ 95% RH

#### iXN-0VC

- 支援 CO<sub>2</sub>e/TVOC 測量
- CO<sub>2</sub>e: 400 ppm to 60000 ppm
- TVOC: 0 ppb to 60000 ppb

#### iXN-1CX

- 支援 CO 測量
- 測量範圍 : CO 0 ppm to 1000 ppm



### ■ 簡介

iWSN 無線環境感測系列包括無線信號感應和擴充模組。通過 Sub-1G 的 RF 通信介面，iWSN 無線環境感測系列可以實現真正的無線部署。它適用於測量各種信號，為用戶提供了多種應用的更多選擇，例如 iXN-0TH 支援溫度與濕度量測，iXN-0VC 支援 CO<sub>2</sub>e 與 TVOC 量測，iXN-1CX 支援 CO 量測，iWSN-201 與 iWSN-203 支援振動量測。iWSN 無線環境感測系列提供兩種供電方式：CT 感應電流或 DC 電源。多種電源可提供可靠的電力並降低接線成本。考慮到維護和安裝，iWSN 無線環境感測模組使用 DIP 開關進行配置。通過擴充介面的靈活性，iWSN 無線環境感測模組可以廣泛用於節省功率，大數據分析和預測維護的應用中。

### ■ 系統規格

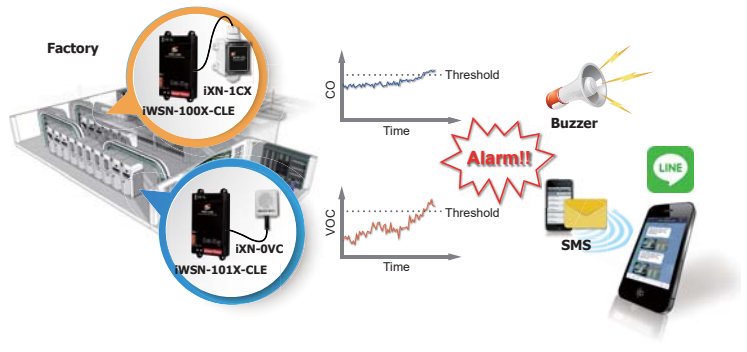
型號	iXN-0TH	iXN-0VC	iXN-1CX
<b>溫度量測</b>			
範圍	-20 ~ +60° C	-	-
解析度	0.1° C	-	-
精度	Typical: ±0.3° C	-	-
<b>濕度量測</b>			
範圍	10 ~ 95% RH	-	-
解析度	0.1% RH	-	-
精度	Typical: ±3% RH @ 20 ~ 80% RH	-	-
<b>二氧化碳及總揮發性有機化合物 (TVOC) 量測</b>			
範圍	-	TVOC : 400 ppm to 60000 ppm CO <sub>2</sub> e : 400 ppm to 60000 ppm	CO: 0 ppm to 1000 ppm
解析度	-	TVOC : 1 ppb (0 ppb~ 2008 ppb) 6 ppb (2008 ppb~ 11110 ppb) 32 ppb (11110 ppb~ 60000 ppb) CO <sub>2</sub> e : 1 ppm (400 ppm~ 1479 ppm) 3 ppm (1479 ppm~ 5144 ppm) 9 ppm (5144 ppm~ 17597 ppm) 31 ppm (17597 ppm~ 60000 ppm)	CO: 1 ppm
<b>電源</b>			
功耗	0.005 W	0.16 W	0.017 W
輸入類型	iWSN environmental sensing module provides power through the audio line.		
<b>機構</b>			
尺寸 (mm)	25 x 30 x 20.2 (W x L x H)	25 x 30 x 20.2 (W x L x H)	91 x 131 x 55 (W x L x H)
安裝	Wall-mount or magnet adsorption		
線長	27 cm	27 cm	22 cm
<b>環境</b>			
工作溫度	-20 ° C ~ +60 ° C	0 ° C ~ +45 ° C	
儲存溫度	-30 ~ +80° C		
濕度	10 ~ 95% RH, Non-condensing		

## 產品應用

### 環境溫濕度監測系統。

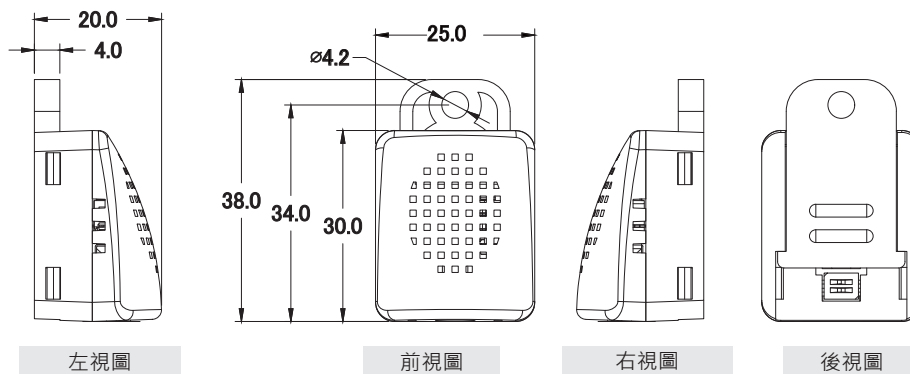


### 工廠環境監控系統

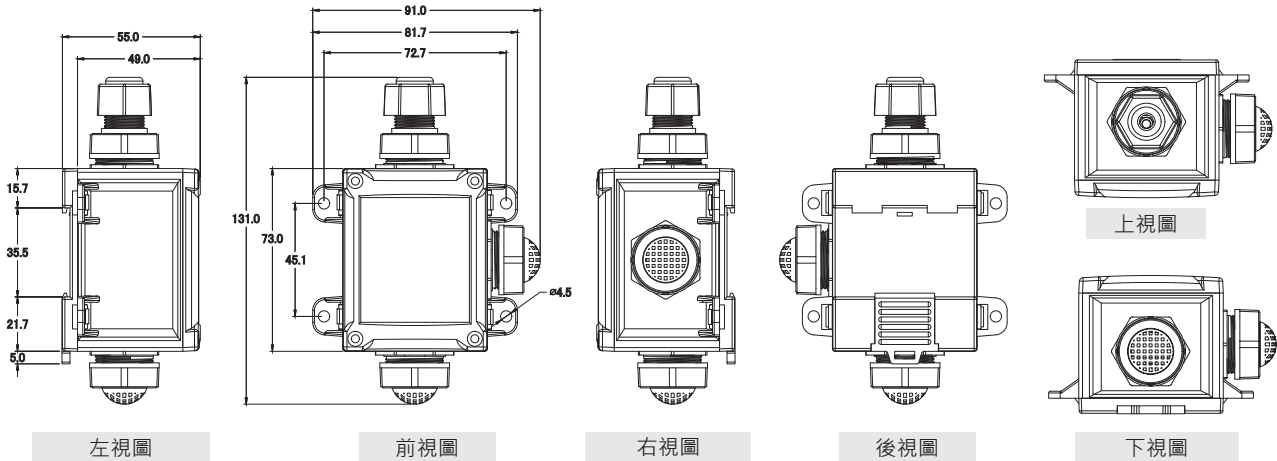


## 尺寸 (單位: 毫米)

### iXN-0TH/ iXN-0VC:



### iXN-1CX:



## 訂購資訊

<b>iXN-0TH CR</b>	iWSN 溫度和濕度感測模組 (RoHS)
<b>iXN-0VC CR</b>	iWSN CO <sub>2</sub> e/TVOC 感測模組 (RoHS)
<b>iXN-1CX CR</b>	iWSN CO 感測模組 (RoHS)

## 選購指南

<b>iWSN-100X-CLE CR</b>	iWSN 無線環境感測模組; CT 通道 x1, 擴充介面 x1 (RoHS) (僅支援亞洲地區)
<b>iWSN-101X-CLE CR</b>	iWSN 無線環境感測模組; CT 通道 x1, 熱敏電阻通道 x1, 擴充介面 x1 (RoHS) (僅支援亞洲地區)
<b>iWSN-200U CR</b>	iWSN 資料集中器 (RS-232/RS-485 序列埠) (RoHS)
<b>iWSN-200E CR</b>	iWSN 資料集中器 (Ethernet) (RoHS) (僅支援亞洲地區)