



iWSN-930R-LK-AC-IP33

iWSN 3 通道漏液檢測模組 (僅限亞洲)

特色

- 支援 3 通道之漏液檢測
- 可調式漏液檢測靈敏度
- 內建 LED 燈，可顯示電源狀態、無線通訊狀態和漏液之告警
- 內建漏液蜂鳴告警與繼電器輸出
- 支援靜音接點使蜂鳴告警靜音
- 支援最長 500 公尺的延長電纜與漏液檢測電纜
- 無線通訊支援 433MHz 頻段
- 16 個無線頻道與 4 個群組編號，共可分成 64 個 RF 子網路
- 支援 AC 供電，無需外接電源變壓器



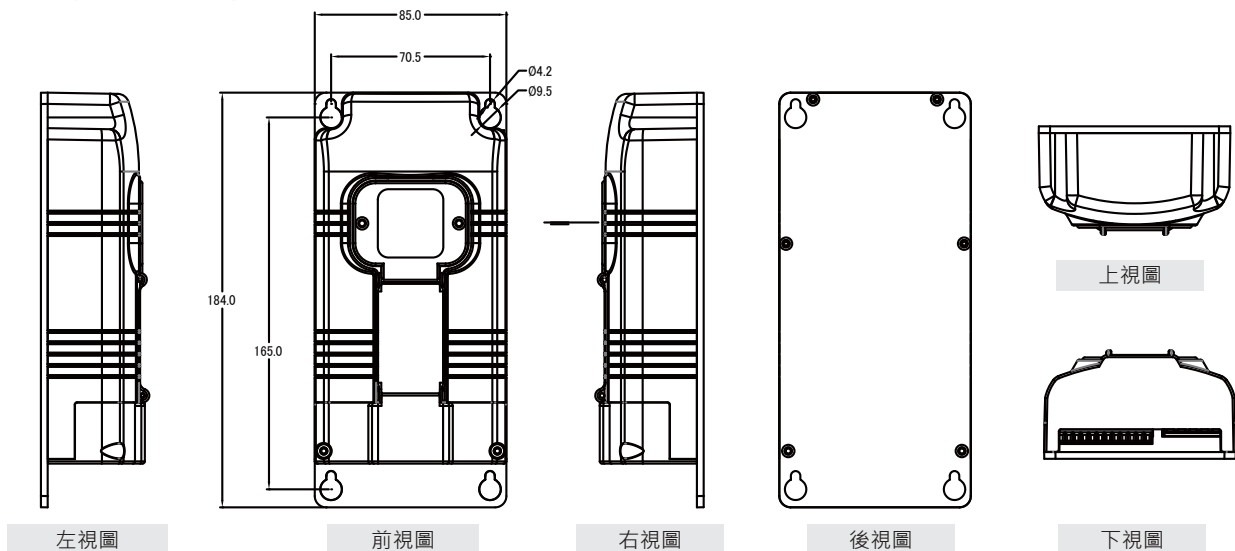
簡介

iWSN-930R-LK-AC-IP33 模組是一款支援 AC 電源的無線漏液檢測模組，提供 3 通道漏液檢測迴路與漏液蜂鳴告警，並定時透過 Sub-1GHz 的 RF 通訊界面回報檢測狀態給 iWSN-200 系列模組收集，使用者可透過 Modbus 協定從 iWSN-200 系列模組讀回檢測狀態。

產品應用



尺寸 (單位 : 毫米)

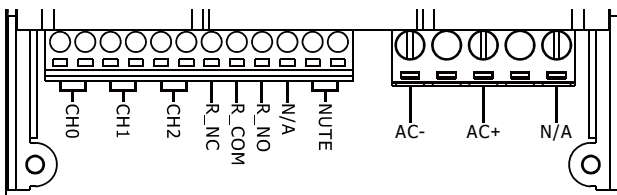


系統規格

| EMS 防護 | |
|-----------------------|---|
| EFT (IEC 61000-4-4) | ± 500 V ± 1 kV for power liner |
| ESD (IEC 61000-4-2) | ± 4 kV Contact |
| Surge (IEC 61000-4-5) | ± 1 kV |
| LED 燈 | |
| 狀態 | 1 x Power 1 x Tx 1 x Error |
| 系統 | |
| 告警 | 漏液檢測告警與斷線檢測告警 |
| 蜂鳴器 | 有 可透過靜音接點使之靜音 |
| 繼電器輸出 | Signal Relay, Form C x 1, SPDT 0.5 A @ 125 VAC 2 A @ 30 VDC |
| 漏液偵測 | |
| 通道數 | 3 |
| 液體種類 | Water, 2uS/cm |
| 感測器類型 | Probe for point detection or Cable for line detection |
| 最長線長 | 500 公尺 (包含漏液檢測線與訊號延長線) |
| 靈敏度範圍 | 25 段 (透過旋鈕調整) |
| 斷線偵測 | Yes. For Liquids Leak Detection Cable CA-LLD-DC100X-Lxxx only. |

| 天線 | |
|------------|---|
| 類型 | 內建全向性天線 |
| RF 無線電 | |
| 通道數 | 0 ~ 15 透過指撥開關設定 |
| 群組 ID | 0 ~ 3 透過指撥開關設定 |
| 無線頻率 | 433.1000 ~ 434.6000 MHz |
| 傳輸距離 (LoS) | 100 m |
| Node ID | 1 ~ 31 透過指撥開關設定 |
| 工作時間 | 1 sec, 10 sec, 30 sec and 60 sec 透過指撥開關設定 |
| 電源 | |
| 功耗 | 110 VAC @ 60 Hz, 28 mA, 3.08 W |
| 輸入類型 | 100 ~ 240 VAC 50/60 Hz |
| 機構 | |
| 尺寸 (mm) | 85 x 184 x 47 (W x L x H) |
| 安裝 | 壁掛式 |
| 防水防塵等級 | IP33 |
| 環境 | |
| 工作溫度 | -20 ~ +50 °C |
| 儲存溫度 | -30 ~ +55 °C |
| 濕度 | 10 ~ 90% RH, Non-condensing |

接腳定義



| 腳位名稱 | 說明 | |
|-------|-------|-------------------|
| 左側端子台 | CH0 | 漏液檢測通道 0，接線無分正負極。 |
| | CH1 | 漏液檢測通道 1，接線無分正負極。 |
| | CH2 | 漏液檢測通道 2，接線無分正負極。 |
| | R_NC | 繼電器輸出，NC 接點。 |
| | R_COM | 繼電器輸出，COM 接點。 |
| | R_NO | 繼電器輸出，NO 接點。 |
| 右側端子台 | MUTE | 靜音接點，短路後即可讓蜂鳴器靜音。 |
| | AC- | 交流電源輸入，中性線接點。 |
| | AC+ | 交流電源輸入，火線接點。 |

導線連接



訂購資訊

| | |
|-------------------------------|--------------------------------|
| iWSN-930R-LK-AC-IP33CR | iWSN 3 通道漏液檢測模組 (RoHS)(僅限亞洲) |
|-------------------------------|--------------------------------|

選購指南

| | |
|------------------------------|-------------------------------|
| CA-LLD-DC100-L010 CR | 漏液偵測線，無定位功能，不可串接，3M (RoHS) |
| CA-LLD-DC100-L030 CR | 漏液偵測線，無定位功能，不可串接，3M (RoHS) |
| CA-LLD-DC100-L100 CR | 漏液偵測線，無定位功能，不可串接，10M (RoHS) |
| CA-LLD-DC100-L300 CR | 漏液偵測線，無定位功能，不可串接，30M (RoHS) |
| CA-LLD-DC100-L500 CR | 漏液偵測線，無定位功能，不可串接，50M (RoHS) |
| CA-LLD-DC100X-L010 CR | 漏液偵測線，具有斷線偵測功能，可串接，1M (RoHS) |
| CA-LLD-DC100X-L030 CR | 漏液偵測線，具有斷線偵測功能，可串接，3M (RoHS) |
| CA-LLD-DC100X-L100 CR | 漏液偵測線，具有斷線偵測功能，可串接，10M (RoHS) |
| CA-LLD-DC100X-L300 CR | 漏液偵測線，具有斷線偵測功能，可串接，30M (RoHS) |
| CA-LLD-DC100X-L500 CR | 漏液偵測線，具有斷線偵測功能，可串接，50M (RoHS) |
| CA-LLD-DC100X-TR CR | 終端電阻，2MΩ (RoHS) |
| CA-LLD-EC-L030 CR | 訊號線，3M (RoHS) |
| CA-LLD-DP100 CR | 漏液偵測棒 (RoHS) |
| ASO-0051 CR | 180 度固定夾 (50 片一包) (RoHS) |
| ASO-0052 CR | 90 度固定夾 (50 片一包) (RoHS) |

相關產品

| | |
|---------------------|---|
| iWSN-200U CR | iWSN 資料集中器 (RS-232/RS-485 序列埠) (RoHS) |
| iWSN-200R CR | iWSN 資料集中器 (RS-485 序列埠) 和 1 通道繼電器輸出 (RoHS) (僅限亞洲) |
| iWSN-200E CR | iWSN 資料集中器 (Ethernet, PoE) (RoHS)(亞洲限定) |