



iWSN-3020-TC-BT-IP65 iWSN-3020-TCF-BT-IP65

iWSN 溫度量測模組 · 具有 2 個 K 型熱電偶輸入通道 (Asia Only)

特色

- 2 個 K 型熱電偶輸入通道
- 無線通訊支援 433MHz 頻段
- 16 個無線頻道與 4 個群組編號 · 共可分成 64 個 RF 子網路
- 內建 1 次性鋰電池供電
- 提供壁掛式機構與磁鐵以利安裝



簡介

iWSN-3020-TC-BT-IP65 和 iWSN-3020-TCF-BT-IP65 是 iWSN 系列中的無線溫度感測模組，提供 IP65 防塵防水等級、433 MHz 無線通訊介面與支援 2 通道 K-Type 熱電偶溫度量測，並會主動週期性地將量測溫度回傳給 iWSN 無線資料集中器。此模組內建 1 次性鋰電池供電，不需額外提供電源，適合粉塵極厚、無電源可用且不易佈線等限制之環境，利於實現真正的無線部署。另外，此模組可設定 16 個無線頻道與 4 個群組編號，利於區分與控管 433 MHz 的無線網路，使用者只需透過指撥開關即可完成設定，讓模組在調整與維護上更為簡單。

產品應用

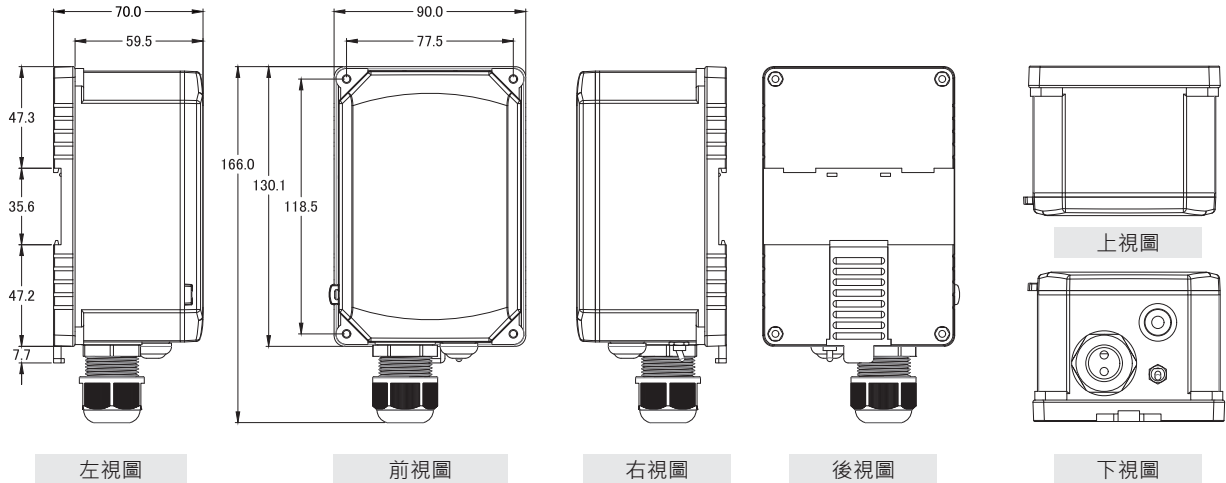


系統規格

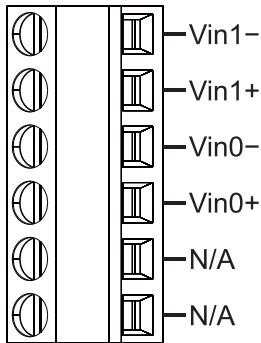
型號	iWSN-3020-TC-BT-IP65	iWSN-3020-TCF-BT-IP65
LED 燈		
System LED Indicator	1 x STA	
溫度量測		
Sensor Type	Thermocouple K-Type	
Channels	2	
Range	0 °C ~ +150 °C	0 °C ~ +1300 °C
Accuracy	±2 °C	±1 °C
RF 無線電		
Channels	0 ~ 15 configured by DIP switch	
Group ID	0 ~ 3 configured by DIP switch	
Radio Frequency	433MHz	
Transmission Distance (LoS)	100 m	
Node ID	1 ~ 31 configured by DIP switch	
Working Duty	1 sec, 10 sec, 30 sec and 60 sec (configured by DIP switch)	

型號	iWSN-3020-TC-BT-IP65	iWSN-3020-TCF-BT-IP65
電源		
Battery	CR123A (3.0 V, 1700mAh) x 2 Battery Life: 1 year (Working Duty: 10 sec) 3 years (Working Duty: 30 sec) 5 years (Working Duty: 60 sec)	
機構		
Dimensions (mm)	95 x 165 x 75 (W x L x H)	
Installation	Wall-mount or DIN-Rail or magnet adsorption	
Ingress Protection Rating	IP65	
環境		
Operating Temperature	0 °C ~ +60 °C	
Storage Temperature	-20 °C ~ +45 °C	
Humidity	20 ~ 65% RH, Non-condensing	

尺寸 (單位: 毫米)

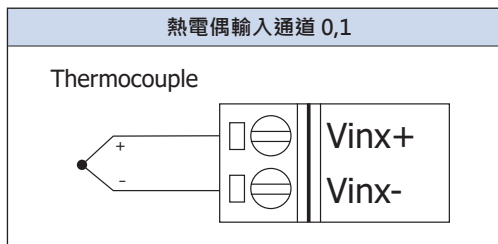


接腳定義



腳位	名稱	說明
4	Vin1-	Thermocouple input channel 1
3	Vin1+	
2	Vin0-	Thermocouple input channel 0
1	Vin0+	

導線連接



訂購資訊

iWSN-3020-TC-BT-IP65 CR	iWSN 溫度量測模組 · 具有 2 個 K 型熱電偶輸入通道 (RoHS) (Asia Only)
iWSN-3020-TCF-BT-IP65 CR	iWSN 溫度量測模組 · 具有 2 個 K 型熱電偶輸入通道 (RoHS) (Asia Only)