



**iWSN-100X-CLE    iWSN-101X-CLE**

iWSN 無線環境感測模組 (Asia Only)

### 特色

- 內建充電型鋰電池供電
- 易安裝型開口式電流互感器 (CT)
- 能量採集來自於 CT 感應電能
- 無線通訊支援 433MHz 頻段
- 16 個無線頻道與 4 個群組編號，共可分成 64 個 RF 子網路
- 提供擴充介面以實現靈活性與擴展性
- 提供壁掛式機構與磁鐵以利安裝
- 提供兩種電源模式：CT 感應電流或 DC 電源



### 簡介

iWSN 無線環境感測系列包括無線信號感應和擴充模組。通過 Sub-1G 的 RF 通信介面，iWSN 無線環境感測系列可以實現真正的無線部署。它適用於測量各種信號，例如溫度、濕度、CO2e、TVOC、CO 和振動，為用戶提供了多種應用的更多選擇。iWSN 無線環境感測系列提供兩種供電方式：CT 感應電流或 DC 電源。多種電源可提供可靠的電力並降低接線成本。考慮到維護和安裝，iWSN 無線環境感測模組使用 DIP 開關進行配置。通過擴充介面的靈活性，iWSN 無線環境感測模組可以廣泛用於節省功率、大數據分析和預測維護的應用中。

### 產品應用



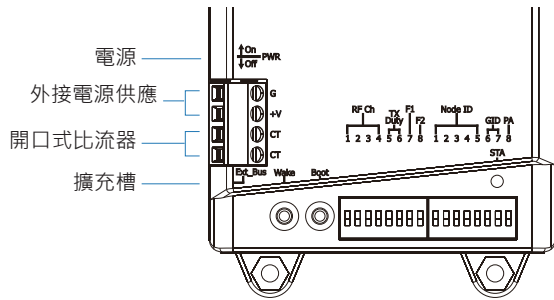
### 系統規格

	iWSN-100X-CLE	iWSN-101X-CLE
Bus 介面	iWSN-100X-CLE   iWSN-101X-CLE	
通道數	1	
類型	4 pole 3.5mm audio cable with 25 cm wire lead	
EMS 防護		
EFT (IEC 61000-4-4)	+/- 500 V	
ESD (IEC 61000-4-2)	+/- 4 kV Contact	
LED 燈		
狀態	1 x Power 1 x STA	
溫度量測		
通道數	-	1
範圍	-	0 °C ~ +80 °C
精度	-	±2 °C
RF		
通道數	0 ~ 15 configured by DIP switch	
群組 ID	0 ~ 3 configured by DIP switch	
無線頻率	433.1000 ~ 434.6000 MHz	
傳輸功率	9±1dBm (PA Off) / 18±1dBm (PA On)	
傳輸距離 (LoS)	100 m	
Node ID	1 ~ 31 configured by DIP switch	

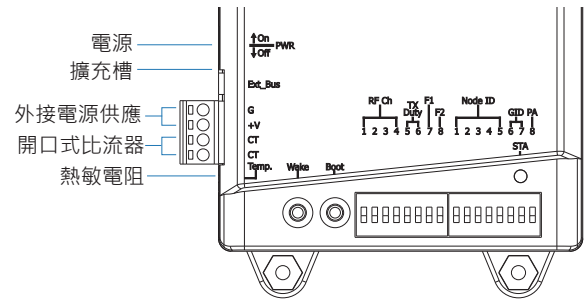
	iWSN-100X-CLE	iWSN-101X-CLE
工作時間 (configured by DIP switch)	1 sec, 10 sec, 30 sec and 60 sec 3 min, 5 min, 10 min and 30 min	
天線		
類型	0 dBi Omni directional PCB antenna	
電源		
輸入類型 (Jumper-selectable)	Split-Core CTΦ16mm (100A); Φ24mm (200A); Φ36mm (400A); For charging only DC Power Supply 1~3 VDC, 1A	
電池	Li-ion battery (compliant with UL1642) charged by CT induced current	
機構		
尺寸 (mm)	85 x 152 x 25 (W x L x H)	94 x 152 x 21 (W x L x H)
安裝	Wall-mount or magnet adsorption	
環境		
工作溫度	0 °C to +45 °C	
儲存溫度	-20 °C to +50 °C	
濕度	10 to 90% RH, Non-condensing	

## ■ 導線連接

### iWSN-100X-CLE

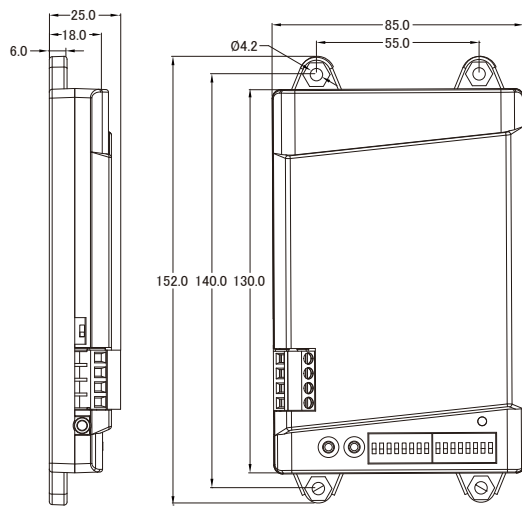


### iWSN-101X-CLE



## ■ 尺寸 (單位: 毫米)

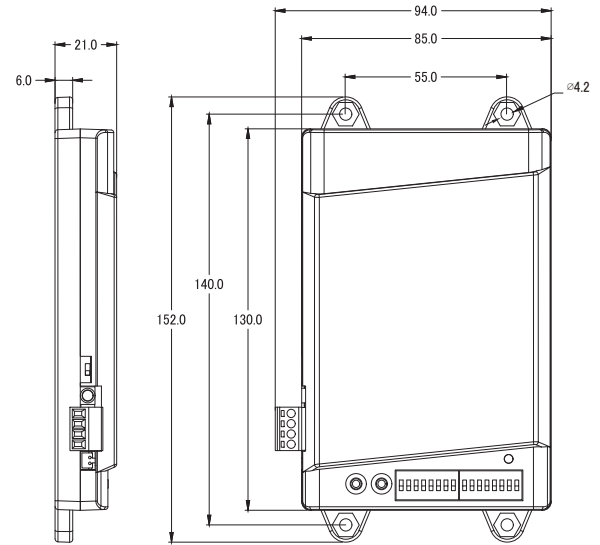
### iWSN-100X-CLE



左視圖

前視圖

### iWSN-101X-CLE



左視圖

前視圖

## ■ 訂購資訊

<b>iWSN-100X-CLE CR</b>	iWSN Environmental Sensing Module with 1-ch CT Input and 1 Expansion Interface (RoHS) (Asia Only)
<b>iWSN-101X-CLE CR</b>	iWSN Environmental Sensing Module with 1-ch CT Input, 1-ch Thermistor Input and 1 Expansion Interface (RoHS) (Asia Only)

## ■ 選購指南

<b>iWSN-200U CR</b>	iWSN 資料集中器 (RS-232/RS-485 序列埠) (RoHS)
<b>iWSN-200E CR</b>	iWSN 資料集中器 (Ethernet, PoE) (RoHS)( 亞洲限定 )
<b>iXN-0TH CR</b>	iWSN 溫度和濕度感測模組 · 27 公分電纜 ( RoHS )
<b>iXN-0VC CR</b>	iWSN CO <sub>2</sub> e/TVOC 感測模組 · 27 公分電纜 ( RoHS )
<b>iXN-1CX CR</b>	iWSN CO 感測模組 · 公分電纜 ( RoHS )
<b>iXN-2VB1 CR</b>	iWSN 單軸振動感測模組 ,150 cm 線 (RoHS)
<b>iXN-2VB3 CR</b>	iWSN 三軸振動感測模組 , 150 cm 線 (RoHS)
<b>CA-TM-P100-L020P CR</b>	NTC 熱敏電阻轉連接器溫度傳感器 (-40 ° C~+80 ° C), 2M (RoHS)
<b>CA-TM-P100-L050P CR</b>	NTC 熱敏電阻轉連接器溫度傳感器 (-40 ° C~+80 ° C), 5M (RoHS)
<b>CA-TM-M100-L050P CR</b>	NTC 熱敏電阻, 探棒型轉連接器溫度傳感器 (-40 ° C~+105 ° C), 5M (RoHS)
<b>CA-TM-M200-L050 CR</b>	NTC 熱敏電阻, 磁鐵轉連接器溫度傳感器 (-40 ° C~+105 ° C), 5M (RoHS)