



iSOS-309-IP65/S2

iSOS 防水型光能充電緊急求救按鈕模組 (亞洲限定)

■ 特色

- 提供緊急訊息求助回報功能
- 內建可充電式鋰鐵電池供電
- 支援染料敏化電池充電
- 支援 433MHz 無線通訊頻段
- 可選 16 組無線頻道
- 主動在線回報
- 提供壁掛式安裝機構
- IP65 防水等級



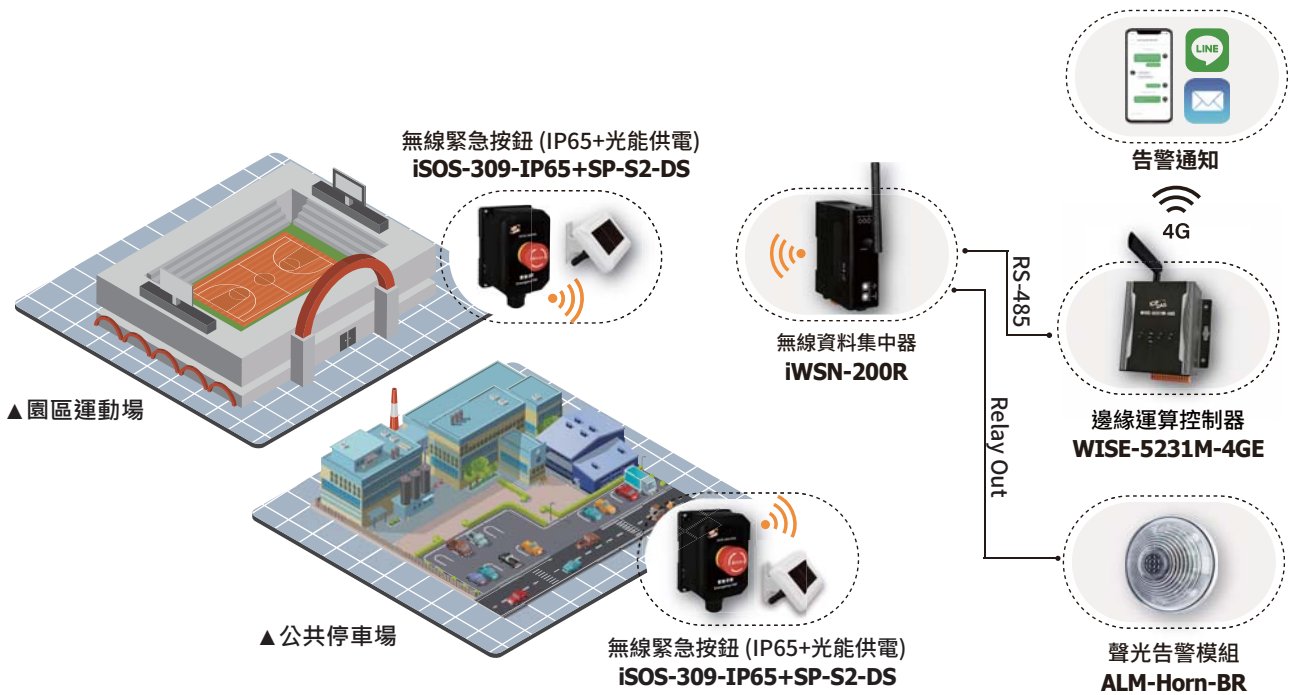
■ 介紹

iSOS-309-IP65 是具備 IP65 防水等級保護之無線緊急求救按鈕產品，內置可充電 16340 鋰鐵電池。搭配 SP-S2-DS 染料敏化充電模組，可在室內光照條件下充電，可連續使用，無需更換電池。通過 Sub-1G 的 RF 通信介面，此產品可以接近實際的無線部署。它提供緊急求助返回功能，提昇人身安全防護。該系統非常適合公共區域的建設。例如，公共廁所，醫院，療養院，開放校園，大型停車場等。iSOS-309-IP65 提供可靠的電力並降低接線成本。實現緊急訊息傳輸，滿足低能耗，無線通訊和緊急監控等需求，大大減少了系統建設和維護所需的時間和人力資源。

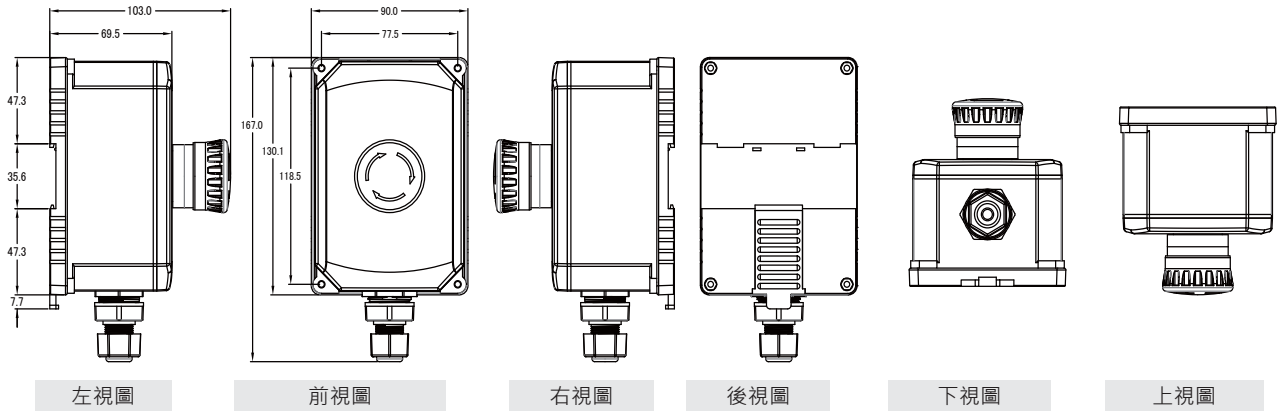
■ 規格

RF 無線電	
通道數	0 ~ 15 (Selectable by DIP Switch)
群組 ID	0 ~ 3 (Selectable by DIP Switch)
無線頻率	433.1000 ~ 434.6000 MHz
傳輸功率	9±1dBm (PA Off) / 18±1dBm (PA On)
傳輸週期	1 / 10 / 30 / 60 Secs. 3 / 5 / 10 / 30 Mins. (Selectable by DIP Switch) 1 Sec.(Emergency Triggered Only)
傳輸距離 (LoS)	50
Node ID	1 ~ 31 configured by DIP switch
天線	
類型	Built-in Omni-directional antenna
電源	
Power (mW)	0.577mAh@1 Day
電池	16340 lithium-ion battery(3.2 VDC, 400mAh) charged by SP-S2-DS module
機構	
尺寸 (mm)	90 x 167 x 103(W x L x H)
安裝	Wall-mount
防水防塵等級	IP65
環境	
工作溫度	-25°C ~ +60°C
儲存溫度	-30 ~ +80° C (No battery included) -20 ~ +45° C (Battery included)
濕度	10 ~ 90% RH(Non-condensing)

產品應用



尺寸 (單位: 毫米)



訂購資訊

iSOS-309-IP65/S2 CR iSOS 防水型光能充電緊急求救按鈕模組 (RoHS) (Asia Only), 包含 SP-S2-DS 充電模組

選購指南

SP-S2-DS CR  染料敏化電池充電模組 (RoHS)