



iSOS-109

SP-S2-DS

iSOS 室內光能充電型緊急求救按鈕模組 (Asia Only)

■ 特色

- 提供緊急訊息求助回報功能
- 內建可充電式鋰鐵電池供電
- 支援染料敏化電池充電
- 支援 433MHz 無線通訊頻段
- 主動在線回報
- 光電轉換效率不易受光照角度影響
- 弱光環境下可充電



■ 簡介

iSOS-109 是一款無線緊急求救按鈕產品，內置可充電 18650 鋰鐵電池。搭配 SP-S2-DS 染料敏化充電模組，可在室內光照條件下充電，可連續使用，無需更換電池。通過 sub-1G 的 RF 通信介面，此產品可以實現無線部署。它提供緊急求助訊號返回功能，改善人身安全防護。該系統非常適合公共區域的建設。例如，公共廁所，醫院，療養院，開放校園，大型停車場等。iSOS-109 提供可靠的電力並降低接線成本。實現緊急信息傳輸，滿足低能耗，無線通訊和緊急監控等需求，大大減少了系統建設和維護所需的時間和人力資源。

■ 產品應用



一鍵求救 / 監控同步

■ 系統規格

■ iSOS-109

型號	iSOS-109
RF	
通道數	0 ~ 15 (Selectable by DIP Switch)
群組 ID	0 ~ 3 (Selectable by DIP Switch)
無線頻率	433.1000 ~ 434.6000 MHz
傳輸功率	9±1dBm (PA Off) / 18±1dBm (PA On)
傳輸週期	1 / 10 / 30 / 60 Secs. 3 / 5 / 10 / 30 Mins. (Selectable by DIP Switch) 1 Sec.(Emergency Triggered Only)
傳輸距離 (LoS)	50 m
Node ID	1 ~ 31 configured by DIP switch
天線	
類型	0 dBi Spring antenna (Omni-directional)
電源	
功耗	0.596mAh @1 Day
電池	18650 lithium-ion battery (3.3 VDC, 1100 mAh, Rechargeable)
機構	
尺寸 (mm)	92 x 136 x 52(W x L x H)
安裝	Wall-mount

型號	iSOS-109
環境	
工作溫度	-25°C ~ +60°C
儲存溫度	-30 ~ +80° C (No battery included) -20 ~ +45° C (Battery included)
濕度	20 ~ 65% RH(Non-condensing)

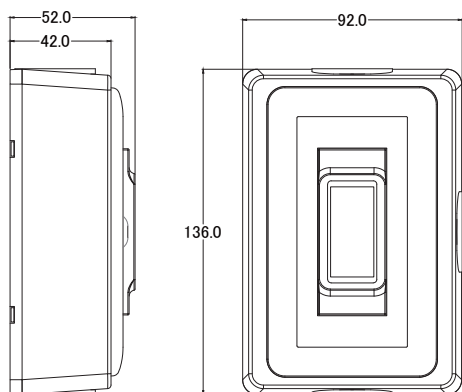
■ SP-S2-DS

型號	SP-S2-DS
電源	
Power (mW)	≥1.67
Voc (V)	0.55 ~ 0.65
Isc (mA)	≥3.51
機構	
尺寸 (mm)	133 x 85 x 84(W x L x H)
安裝	Wall-mount / Magnet adsorption
環境	
工作溫度	-25°C ~ +60°C
儲存溫度	-20°C ~ +45°C
濕度	10 ~ 90% RH(Non-condensing)

* Light source for measurement: 1000lux LED

尺寸 (單位: 毫米)

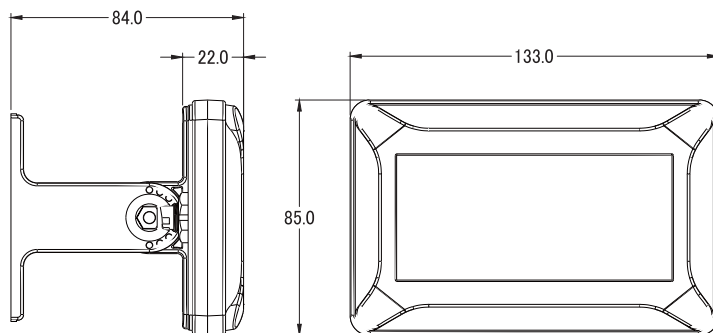
■ iSOS-109



左視圖

前視圖

■ SP-S2-DS

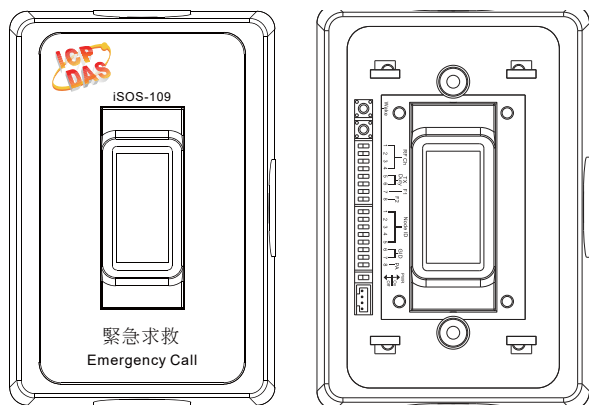


左視圖

前視圖

產品外觀

■ iSOS-109



■ SP-S2-DS



安裝示意圖

簡易安裝方式

可調整安裝角度

防水接頭、適用高溼環境

訂購資訊

iSOS-109 CR	iSOS 室內型光能充電緊急求救按鈕模組 (RoHS)(僅限亞洲)
iSOS-109/S2 CR	iSOS 室內型光能充電緊急求救按鈕模組, 包含 SP-S2-DS 充電模組 (RoHS)(僅限亞洲)
SP-S2-DS CR	染料敏化電池充電模組 (RoHS)

選購指南

iSOS-100 CR	iSOS 室內型緊急求救按鈕模組 (RoHS)(僅限亞洲)
iSOS-300-IP65 CR	iSOS 防水型緊急求救按鈕模組 (RoHS)(僅限亞洲)
iSOS-800-PT CR	iSOS 手持型緊急求救按鈕模組 (RoHS) (僅限亞洲)