



## iSN-71x-MRTU-IP68/ iSN-711-MRTU-IP68

IP68 單軸 / 三軸振動感測模組 (RS-485)

### ■ 特色

- 單軸 / 三軸振動測量
- 頻率範圍：10 Hz 至 1K Hz
- 振幅範圍：±8g
- 資料格式：
  - 加速度 (mg)：RMS、最大值、峰對峰值
  - 速度 (mm/s): RMS
  - 最高 10 組頻譜值 (振幅 / 頻率)
  - 峰值因數
- 支援 Modbus RTU 從站協議
- IP68 外殼防護等級



### ■ 簡介

iSN-71x-MRTU-IP68 系列專為惡劣環境的工業振動測量應用而設計。憑藉 IP68 防護等級，該設備具有更多的防水、防油、防塵等保護。它具有內置的 MEMS 加速規，因此可以輕鬆實現設備振動監控。該模組支持一個具有 Modbus RTU 從站協議的 RS-485 通信接口，用戶可以發送 Modbus RTU 命令以通過 RS-485 接口讀取振動量測數據。iSN-71x-MRTU-IP68 系列適用於工廠監控應用的關鍵位置實時振動檢測，例如生產線設備、電機、泵等，需要監控任何振動應用。

### ■ 產品應用

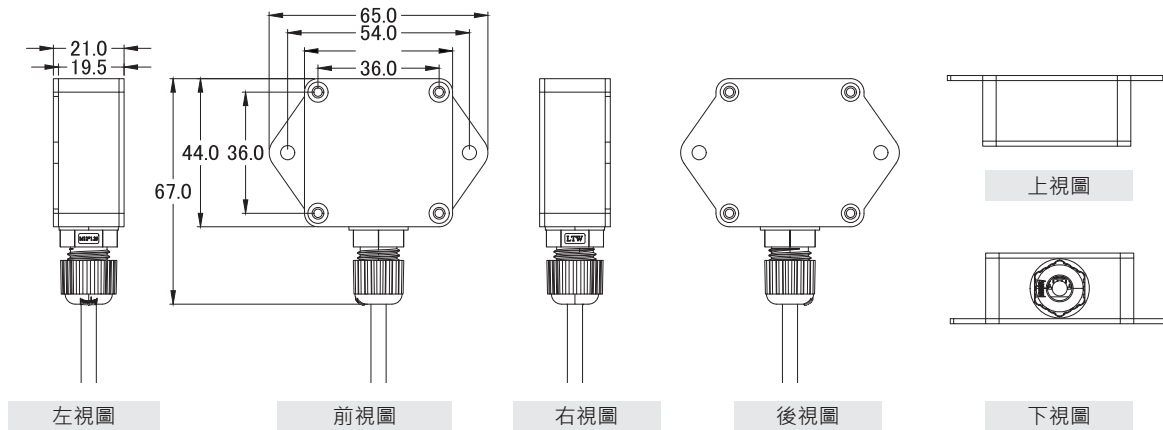


### ■ 系統規格

Model	iSN-711-MRTU-IP68	iSN-713-MRTU-IP68
<b>Vibration Measurement</b>		
Sensor Type	1-axis MEMS	3-axis MEMS
Amplitude Range	±8g	
Frequency range	10 Hz to 1K Hz	
<b>COM Ports</b>		
Ports	1 x RS-485(D+, D-)	
Baud Rate	9600, 19200, 38400, 57600, 115200 bps	
Data Format	N, 8, 1	
Protocol	Modbus RTU	
<b>Power</b>		
Input Type	+10 ~ +30 VDC	
Consumption	0.3 W	

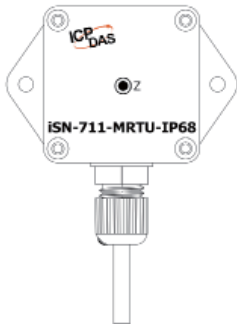
Model	iSN-711-MRTU-IP68	iSN-713-MRTU-IP68
<b>Mechanical</b>		
Dimensions (mm)	65 x 44 x 21 (W x L x H)	
Ingress Protection Rating	IP68	
Installation	Wall-mount or magnet adsorption	
<b>Environment</b>		
Operating Temperature	-25 ~ +75°C	
Storage Temperature	-30 ~ +80°C	
Humidity	10 ~ 95% RH, Non-condensing	

## 尺寸 (單位: 毫米)

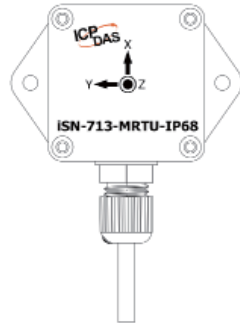


## 接腳定義

**iSN-711-MRTU-IP68**



**iSN-713-MRTU-IP68**



## 導線連接

電源與 RS-485 連接器

CONN	COLOR	Pin Assignment
1	White	D-
2	Red	VCC
3	Black	GND
4	Green	D+

## 訂購資訊

<b>iSN-711-MRTU-IP68 CR</b>	IP68 單軸振動感測模組 (RS-485)(RoHS)
<b>iSN-713-MRTU-IP68 CR</b>	IP68 三軸振動感測模組 (RS-485) (RoHS)

## 相關產品

<b>iSN-701X CR</b>	Modbus TCP, 1 通道振動訊號 / 電流轉換器 (RoHS)
<b>iSN-701X-MTCP CR</b>	Modbus TCP, 1 通道振動訊號 / Modbus 從站轉換器 (RoHS)
<b>iSN-711-MRTU CR</b>	單軸振動感測模組 (RS-485)(RoHS)
<b>iSN-713-MRTU CR</b>	三軸振動感測模組 (RS-485)(RoHS)