



iSN-811C-MTCP/iSN-812-MTCP/ iSN-812-MRTU

紅外線溫度感測模組

特色

- 非接觸式溫度量測
- iSN-81x-MRTU 系列支援 Modbus RTU 通訊協定
- iSN-81x-MTCP 系列支援 Modbus TCP、RESTful 及 MQTT 通訊協定
- iSN-81x-MTCP 系列支援網頁配置與監控介面
- 提供溫度門檻值報警功能
- 整合熱成像與現場影像

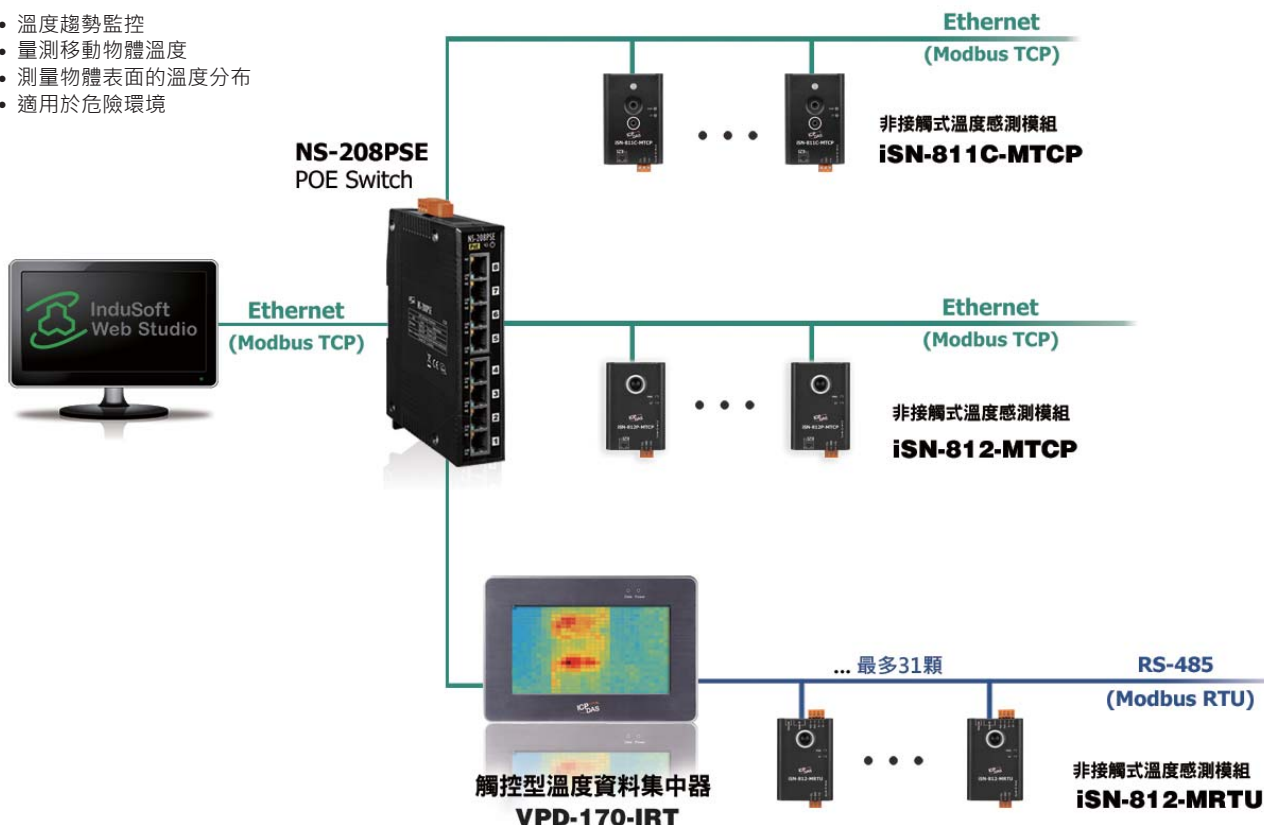


簡介

iSN-81x-MRTU 系列是針對非接觸式溫度量測開發的溫度量測模組，多樣化的溫度像素與溫度閾值偵測功能可滿足各種溫測需求；透過 Modbus RTU 通訊協定，可簡單的整合至 SCADA 系統，即時提供量測物體的溫度。方式將量測數據發送至遠端資料庫伺服器進行儲存；iSN-81x-MTCP 系列作為 MQTT client 時，iSN-81x-MTCP 系列將量測數據發送至 Broker，SCADA、管理平台與 IoT 系統僅需訂閱主題即可輕鬆取得量測數據。iSN-81x 系列是您在工業環境中實現設備監測、數據分析和異常檢測的可靠夥伴。管理人員可透過量測數據判斷 iSN-81x 系列所監測之設備是否出現異常情形，這有助於提前預警和快速反應，降低突發異常所帶來的生產損失。長期儲存的歷史數據也可用於自動化判斷或人工智慧訓練，判斷是否需要更換監測設備之零件，以實現預知性保養的目標。無論您需要實時監測還是長期數據分析，iSN-81x 系列都能滿足您的需求。

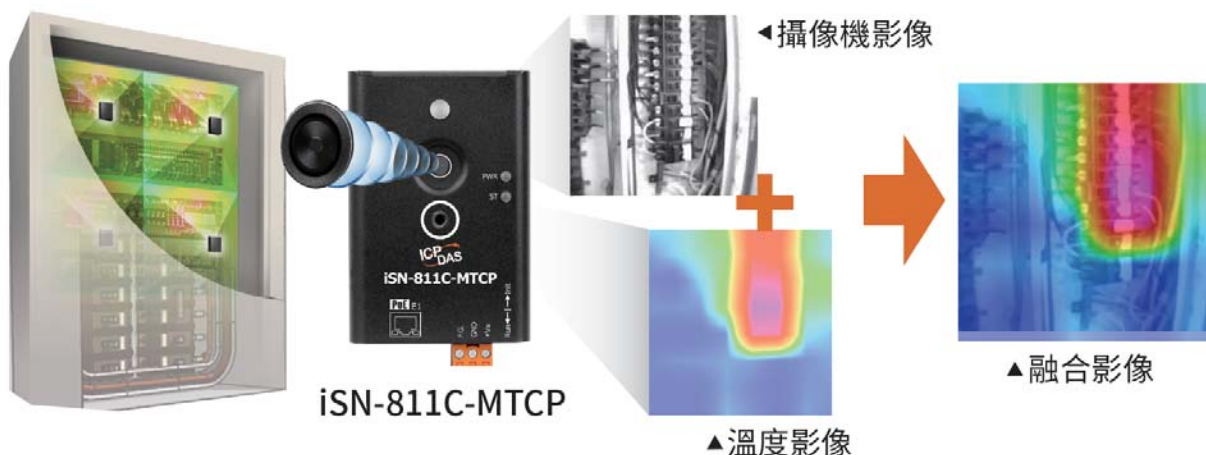
產品應用

- 溫度趨勢監控
- 量測移動物體溫度
- 測量物體表面的溫度分布
- 適用於危險環境

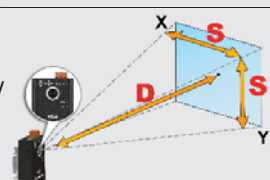


■ 整合熱成像與現場影像，可即時判斷現場異常狀況

iSN-811C-MTCP 是電氣異常、機械過溫、設備巡查、與其他故障排除的首選工具。使用熱顯像感測器和可見光攝影機，提供融合式雙重影像資訊，可更快速發現問題。

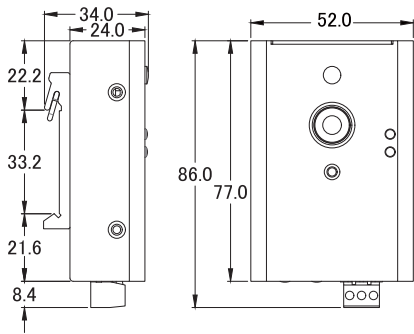


■ 系統規格

型號	iSN-811-MRTU	iSN-812-MRTU	iSN-811C-MTCP	iSN-812-MTCP
COM Ports				
通訊埠	RS-485		Ethernet, IEEE 802.3af, Class 1	
通訊協定	Modbus RTU		Modbus TCP / MQTT / RESTful	
溫度量測				
範圍	-20° C ~ 250° C	-40° C ~ 300° C	-20° C ~ 250° C	-40° ~ 300° C
準確率	±5° C Max.			
解析度	0.1° C			
像素	64 (8x8)	768 (32 x 24)	64 (8x8)	768 (32 x 24)
有效距離	1M			
FOV	 X: 60° / D : S = 1 : 1.15 Y: 60° / D : S = 1 : 1.15	 X: 110° / D : S = 1 : 2.86 Y: 75° / D : S = 1 : 1.53	 X: 60° / D : S = 1 : 1.15 Y: 60° / D : S = 1 : 1.15	 X: 110° / D : S = 1 : 2.86 Y: 75° / D : S = 1 : 1.53
動態影像 (攝影機)				
解析度 (Pixel)	-	-	QVGA (320 x 240)	-
補光燈	-	-	有	-
電源				
輸入範圍	+10 ~ +30 VDC			
功耗	1.5W	1.5W	1.5W	1.5W
機構				
安裝方式	導軌、磁吸式機構 (選購) 與萬向固定架 (選購)			
尺寸 (mm)	52 x 94 x 34 (W x H x D)		52 x 86 x 34 (W x H x D)	
環境				
操作溫度	-10 ~ +70° C			
儲存溫度	-20 ~ +80° C			
濕度	相對濕度 10 ~ 95 % · 無結露			

尺寸 (單位: 毫米)

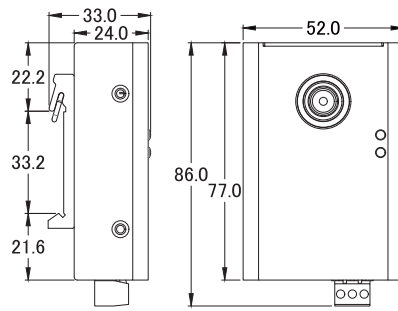
■ iSN-811C-MTCP



左視圖

前視圖

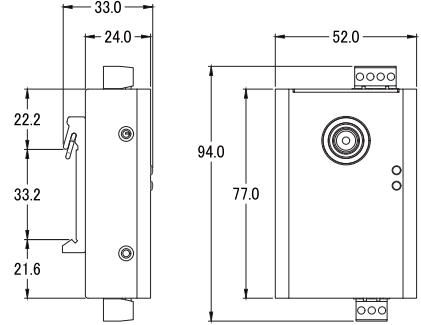
■ iSN-812-MTCP



左視圖

前視圖

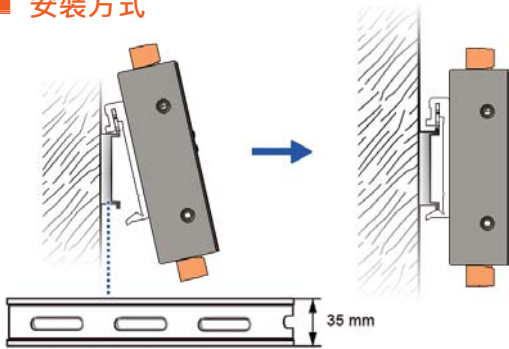
■ iSN-812-MRTU



左視圖

前視圖

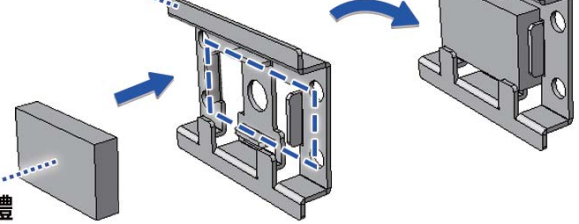
安裝方式



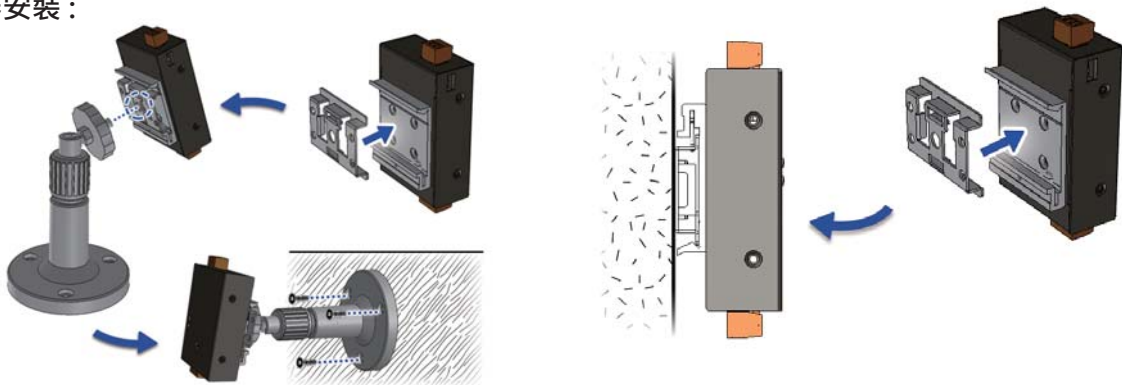
磁吸安裝:

導軌安裝:

磁體



萬向固定器安裝:



訂購資訊

iSN-811C-MTCP CR	Modbus TCP; 紅外線溫度感測模組 (含攝影鏡頭); 64 像素 (RoHS)
iSN-812-MTCP CR	Modbus TCP; 紅外線溫度感測模組; 768 像素 (RoHS)
iSN-812-MRTU CR	Modbus RTU; 紅外線溫度感測模組; 768 像素 (RoHS)

配件

ASO-0054 CR	萬向接頭支架 (RoHS)
ASO-0060 CR	磁吸萬向接頭支架 (RoHS)
WM01 CR	44 mm 寬, 磁吸五金件 (RoHS)