



**iSN-301H**  
**iSN-301H/DIN**

**iSN-301V**  
**iSN-301V/DIN**

單通道測距模組

### 特色

- 非接觸距離量測
- 量測範圍 5 cm ~ 4 m
- 最大視野角度 (FoV): 27°
- 可設定距離臨界偵測功能
- 支援 DCON 和 Modbus RTU 協定
- 提供距離警報控制一組繼電器



### 簡介

iSN-301 是利用飛時測距 (time of flight) 技術以用於非接觸距離量測，在直徑約 0.8 米範圍內最遠可量到 4 米。它可設定成在檢測到距離變化時觸發 LED 警報，當警報被觸發時控制器立刻啟動繼電器輸出，也可設定感興趣區域 (region of interest) 的位置和大小以調整感測器的視野角度 (FoV)。

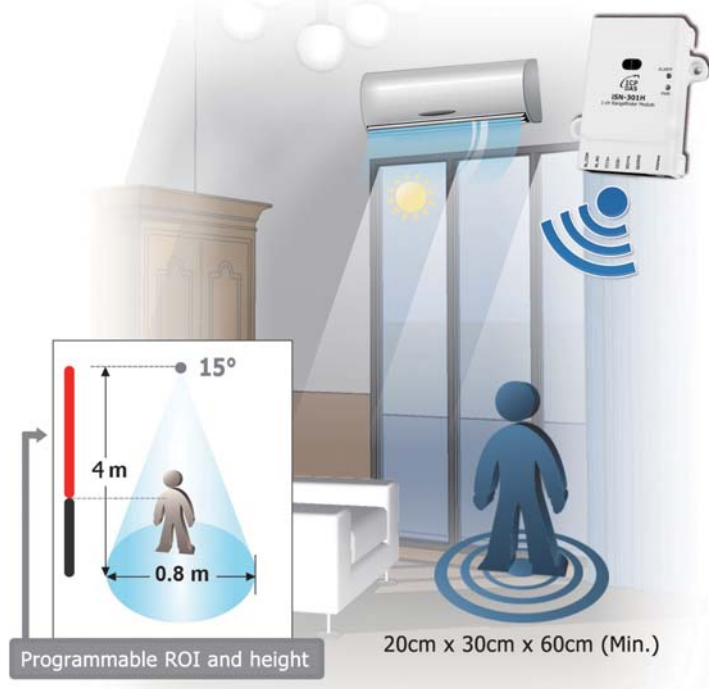
此產品可以很容易地透過 DCON 或 Modbus RTU 協定，連接並整合到相同 RS-485 網絡的主控制器。

### 規格

模組	iSN-301H	iSN-301H/DIN	iSN-301V	iSN-301V/DIN
<b>EMS 防護</b>				
EFT (IEC 61000-4-4)	±4 kV 電源			
ESD (IEC 61000-4-2)	±8 kV 空氣中隨機點			
<b>LED 燈</b>				
狀態	1 組電源 · 1 組警報燈			
<b>距離測量</b>				
偵測範圍	5 cm ~ 4 m			
偵測視角	15° ; 直徑最大 0.8 m			
精度	±5% (±20 cm)			
解析度	1 mm			
更新時間	20 ~5000 ms, programmable			
感測器方向	水平	水平	垂直	垂直
<b>繼電器輸出</b>				
類型	Signal Relay, Form A x1, SPST 0.25 A @ 250 VAC 0.5 A @ 125 VAC 2 A @ 30 VDC			
<b>通訊</b>				
Ports	1 x RS-485			
Baud Rate	軟體設定 : 1200 ~ 115200 bps			
Data 格式	N,8,1 / O,8,1 / E,8,1 / N,8,2			
通訊協定	Modbus RTU or DCON			
Node 地址	0 ~ 255 軟體設定 96 ~ 127 硬體設定			
<b>電源</b>				
反極性保護	有			
輸入範圍	10 to 30 Vdc			
功耗	1.2 W Max.			
<b>機構</b>				
尺寸 (mm)	70 x 78 x 24 (W x L x H)	52 x 84 x 27 (W x L x H)	70 x 78 x 24 (W x L x H)	52 x 84 x 27 (W x L x H)
安裝	壁掛式	卡軌式	壁掛式	卡軌式
<b>環境</b>				
工作溫度	-25 to +75°C			
儲存溫度	-40 to +80°C			
濕度	10 to 90% RH, 非冷凝			

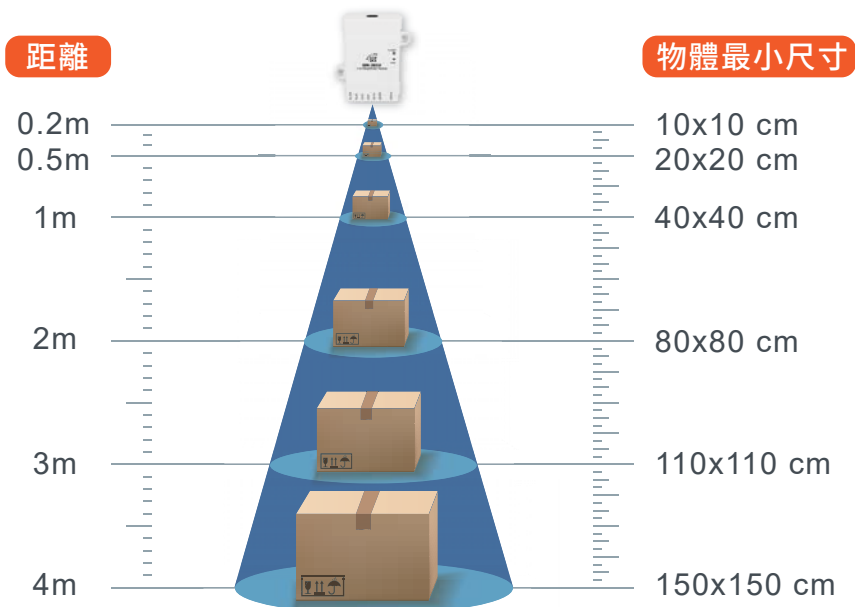
## 產品應用

- 廁所和衛生間的照明和排氣扇
- 樓梯間常用照明
- 停車場照明
- 庭院照明
- 店鋪試衣間照明
- 走廊照明，以及更多場景
- 智慧建築



## iSN-301H iSN-301V

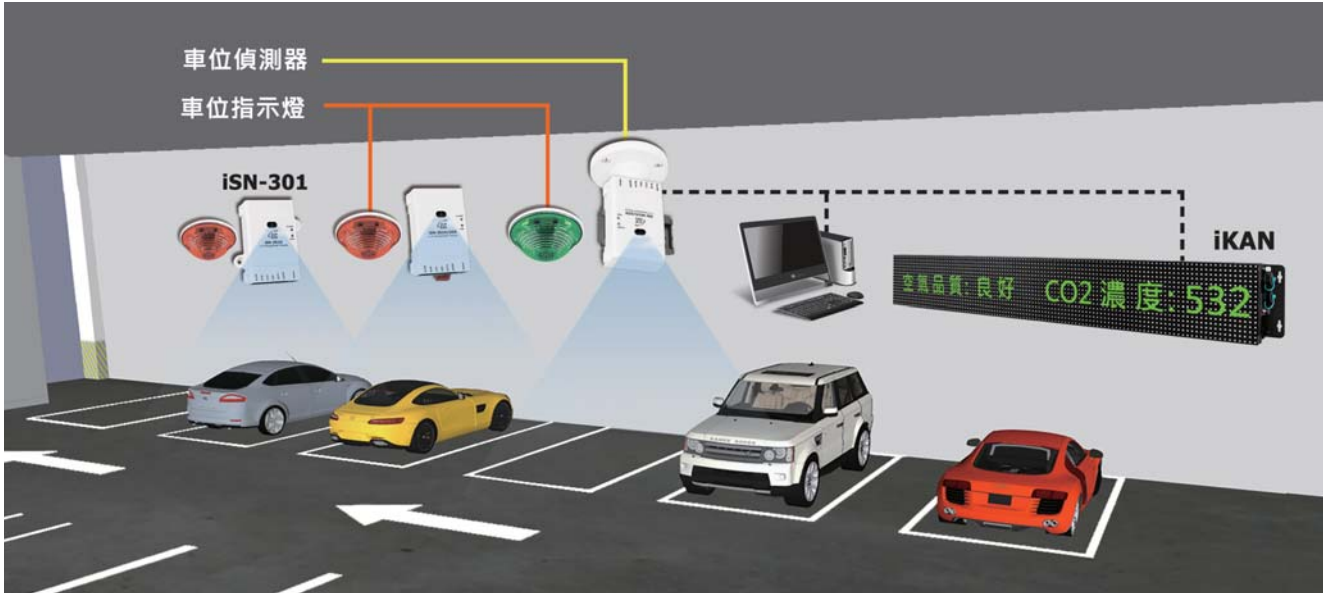
### 可量測範圍



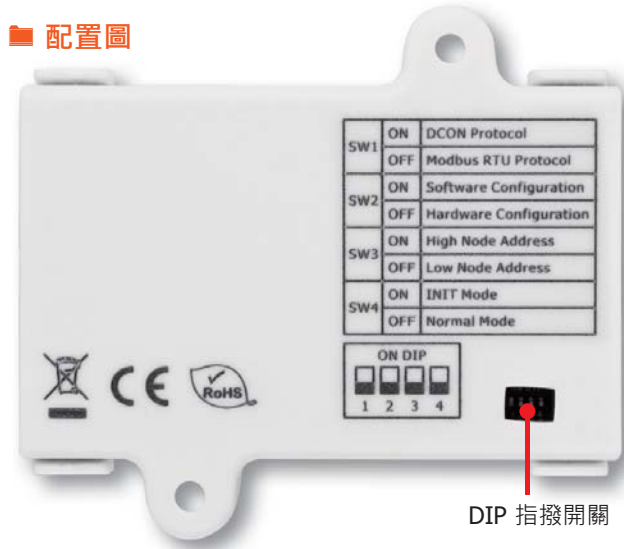
### 單通道測距模組



產品應用



配置圖



DIP Switch Description			
SW1	ON	DCON Protocol	ON DIP 1 2 3 4
	OFF	Modbus RTU Protocol	
SW2	ON	Software Configuration	
	OFF	Hardware Configuration	
SW3	ON	High Node Address	
	OFF	Low Node Address	
SW4	ON	INIT Mode	
	OFF	Normal Mode	

	ON DIP 1 2 3 4	0 ~ F for Address 96 ~ 111 (Low Node Address)
	ON DIP 1 2 3 4	0 ~ F for Address 112 ~ 127 (High Node Address)

外觀

iSN-301H / iSN-301H/DIN



外觀

iSN-301V / iSN-301V/DIN



感應器

▼ LED 燈顯示：

警報

電源

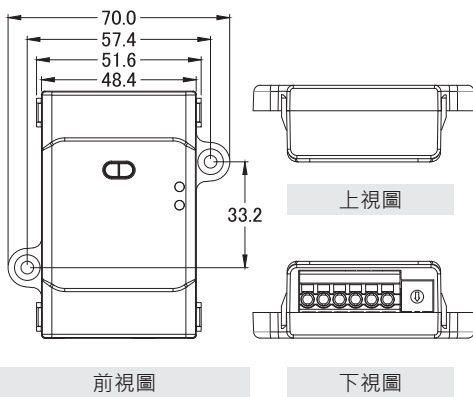


位址

RS-485/ 電源

尺寸圖 (單位: mm)

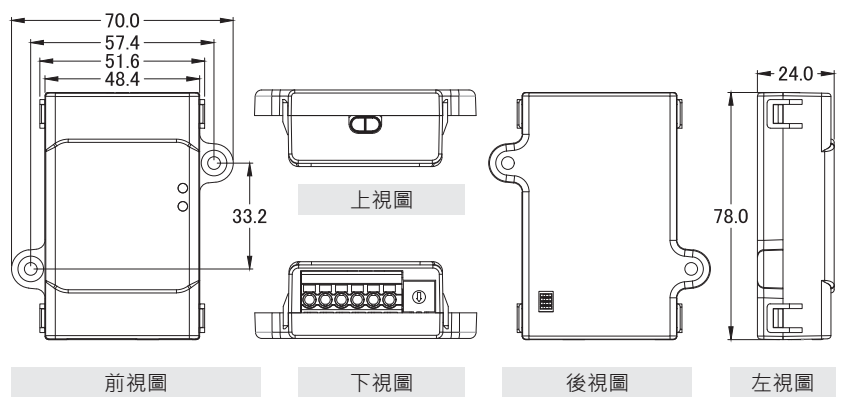
iSN-301H



前視圖

下視圖

iSN-301V



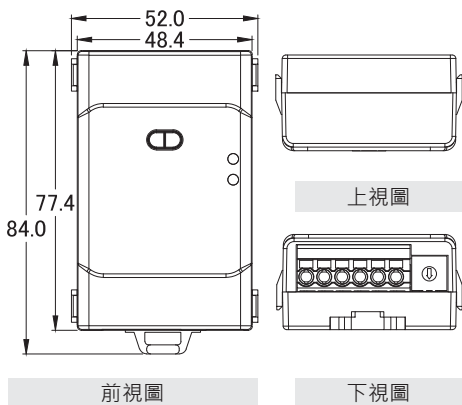
前視圖

下視圖

後視圖

左視圖

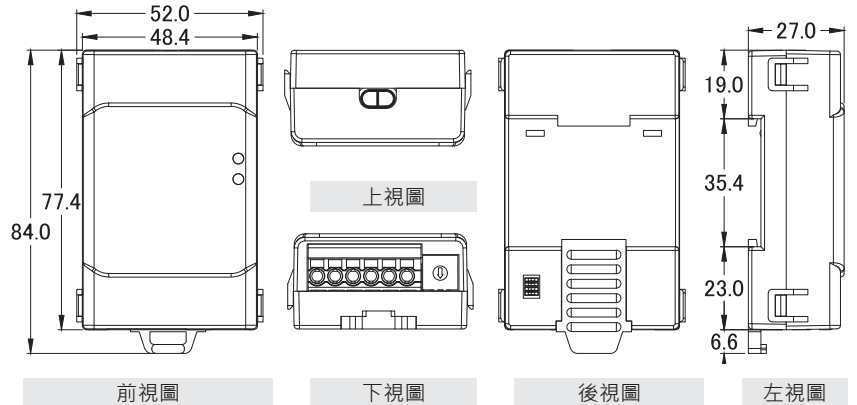
iSN-301H/DIN



前視圖

下視圖

iSN-301V/DIN



前視圖

下視圖

後視圖

左視圖

### 訂購資訊

<b>iSN-301H CR</b>	單通道測距模組 (水平) (RoHS)
<b>iSN-301V CR</b>	單通道測距模組 (垂直) (RoHS)
<b>iSN-301H/DIN CR</b>	單通道測距模組 (水平) (卡軌式) (RoHS)
<b>iSN-301V/DIN CR</b>	單通道測距模組 (垂直) (卡軌式) (RoHS)

### 配件資訊

	tM-7520U CR	RS-232 轉 RS-485 轉換器 (RoHS)		I-7514U CR	4- 通道 RS-485 分享器 (RoHS)
	tM-7561 CR	USB 轉 RS-485 轉換器 (RoHS)		ASO-0029	萬向節支架 (RoHS)