



iSN-104

4 通道液體洩漏檢測模組

介紹

iSN-104 液體洩漏檢測模組是一種低成本的智能液體洩漏檢測裝置，可用於直接控制觸發和聲音警報。無需額外的轉換模組，iSN-104 可輕鬆與各種監控系統集成，實現遠程報警和遠程設備控制。iSN-104 液體洩漏檢測模組可用於監測長達 500 米的雙芯引出電纜長度，並可與延長電纜及其隨附的液體洩漏檢測電纜一起使用。如果檢測到液體，控制器立即觸發輸出信號和警報聲。該模組可以很容易地與連接到網絡的其他採集主機集成。iSN-104 適用於關鍵位置的實時洩漏檢測，如機房基站、倉庫、圖書館、博物館和工業現場，也適用於空氣處理設備、製冷機組、液體容器或泵罐等，需要監控設備的任何洩漏。

需要時，可以根據 Modbus RTU 協議對與 iSN-104 的通信進行編程，另外還可以通過硬件配置不同的地址以實現 Modbus RTU 通信。

規格

EMS Protection	
EFT (IEC 61000-4-4)	±4 kV for Power
ESD (IEC 61000-4-2)	±8 kV Air for Random Point
LED 燈	
狀態	1 組電源指示燈 4 組告警燈
系統	
告警	顯示漏液、斷線兩種狀態
蜂鳴器	可透過開關控制聲音
漏液偵測	
通道數	4
液體種類	水, 2uS/cm
感測類型	感測棒適用單點偵測、纜線適用線型偵測
纜線長度 (最大限度)	500 米 (包含漏液偵測線、延長線)
靈敏度範圍	26 KΩ~580 KΩ (可調式旋轉開關)
斷線偵測	有，需使用 CA-LLD-DC100X-Lxxx 漏液偵測線

特色

- 4 通道液體洩漏檢測
- 液體洩漏檢測和斷線觸發器和聲音警報
- 靜音按鈕可將聲音警報靜音
- 5 組 LED 指示燈顯示電源和警報狀態
- 液體洩漏檢測電纜和引出電纜最長可達 500 米
- 可調式靈敏度
- 支援 DCON 和 Modbus RTU 協議
- 嵌入式雙看門狗
- 工作溫度：-25 ~ +75 度
- 外形小巧，易於螺釘安裝



通訊埠	
Ports	1 x RS-485
Baud Rate	軟體設定：1200 ~ 115200 bps
Data Format	(N,8,1), (O,8,1), (E,8,1), (N,8,2)
Protocol	Modbus RTU or DCON
電源	
反向保護	Yes
輸入範圍	10 ~ 30 VDC
功率消耗	1.6 W Max.
機構	
尺寸 (mm)	72 x 95 x 57 (W x L x H)
安裝類型	DIN 導軌
環境	
工作溫度	-25 ~ +75 °C
儲存溫度	-30 ~ +80°C
濕度	10 ~ 90% RH, 非凝結

應用

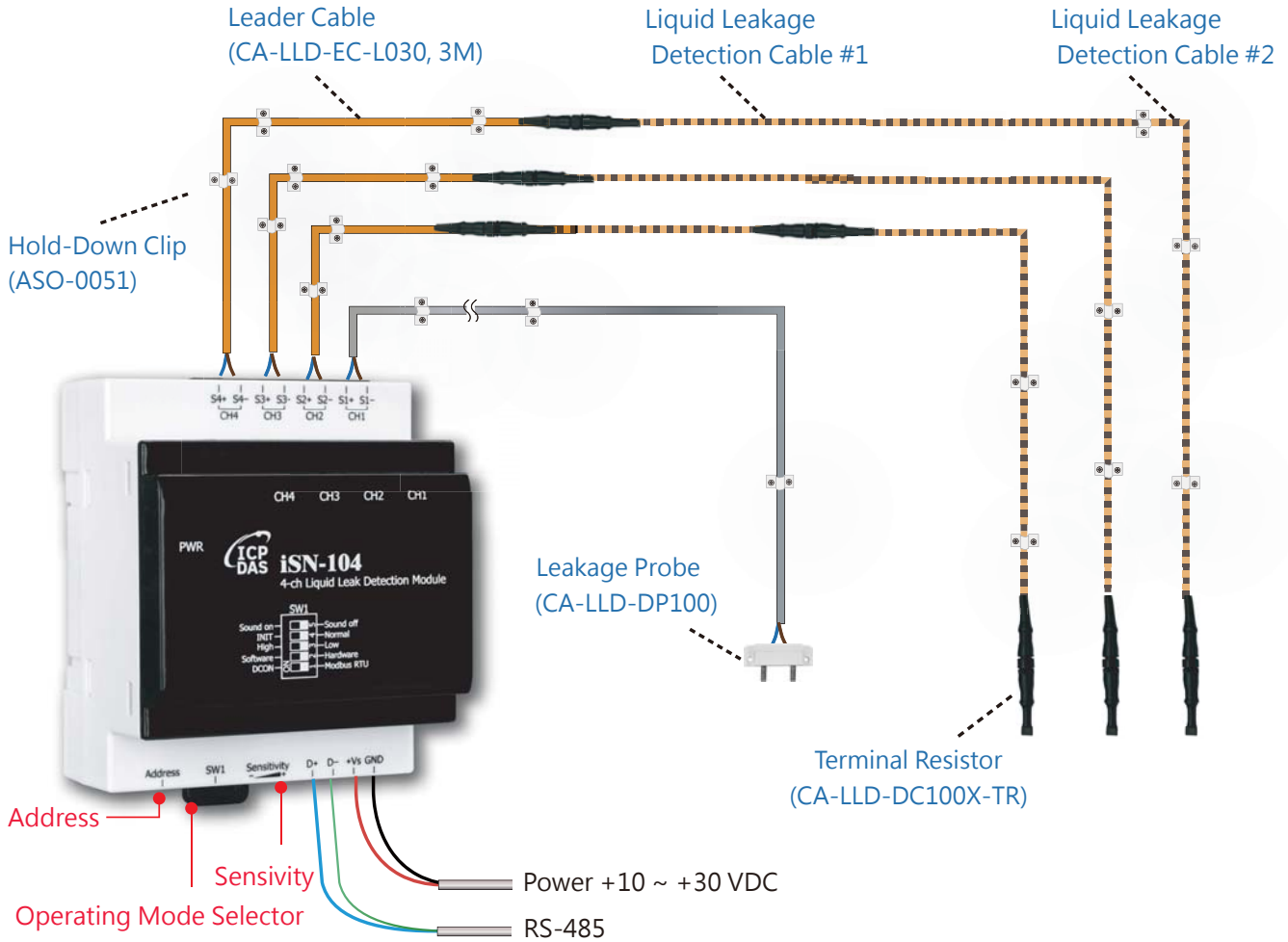
iSN-104 是用於建築物水管洩漏監測的洩漏檢測模組，具有兩種工作模式。

1. 使用安裝在可能洩漏的管道或區域附近的水感應電纜，檢測洩漏並報警。
2. 使用安裝在固定可能洩漏位置的漏水探頭進行檢測。

洩漏監測應用於建築物的水管、消防管線、污水管，以及生活用水、排水、電氣設備的檢測，可有效實現節水，保障生活安全。iSN-104 可以檢測洩漏，發出信號和警報，與 WISE IoT Edge Controller 或 TPD/VPD Touch HMI 結合，進一步與移動 APP 或社區系統集成。



接線方式

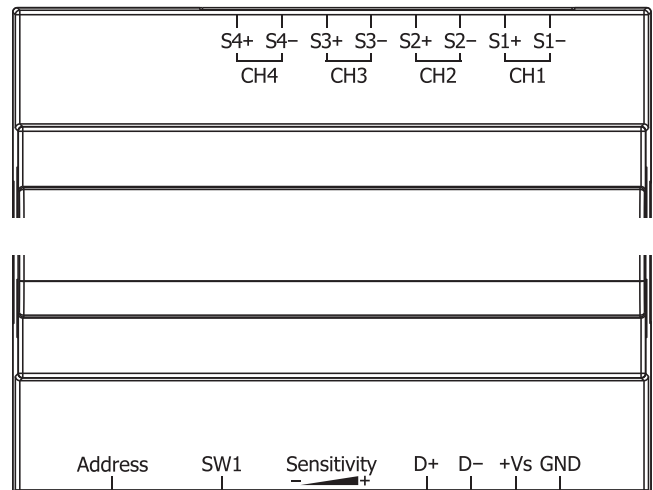


配置設定

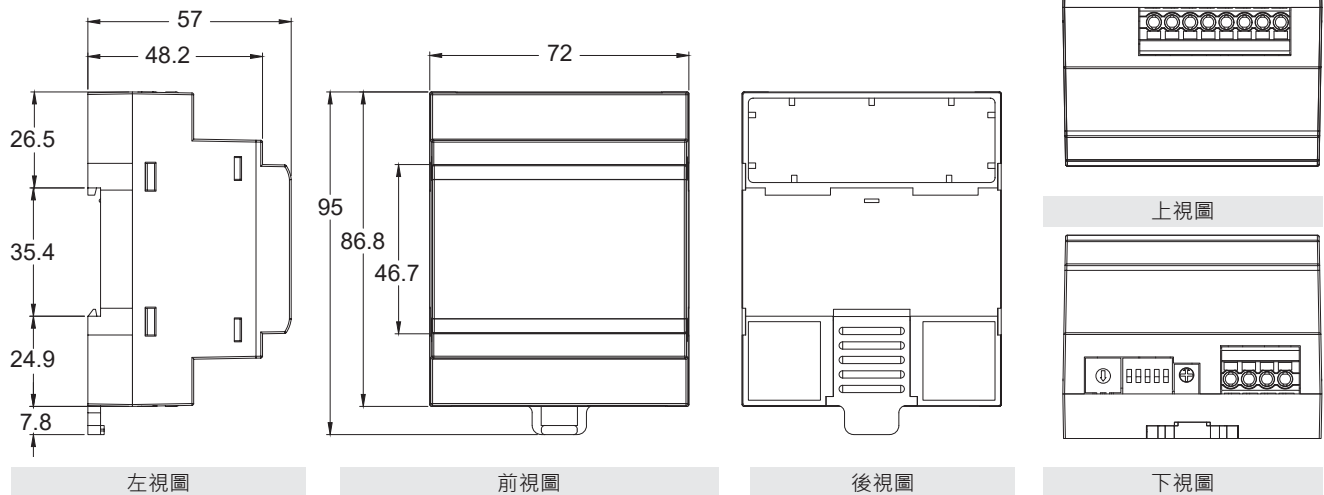
DIP 指撥開關描述			
	SW1	ON	DCON Protocol
		OFF	Modbus RTU Protocol
	SW2	ON	Software Configuration
		OFF	Hardware Configuration
	SW3	ON	High Node Address
		OFF	Low Node Address
	SW4	ON	INIT Mode
		OFF	Normal Mode
	SW5	ON	Sound On
		OFF	Sound Off



接腳定義



尺寸 (單位 :mm)



訂購資訊

ISN-104 CR	4 通道液體洩漏檢測模組 (RoHS)
-------------------	---------------------

相關配件

	tM-7520U CR	RS-232 轉 RS-485 轉換器 (RoHS)		CA-LLD-DC100-L100 CA-LLD-DC100-L300 CA-LLD-DC100-L500	漏液偵測線，無定位功能， 10 m/ 30 m/ 50 m 線長 (RoHS)。
	tM-7561 CR	USB 轉 RS-485 轉換器 (RoHS)		CA-LLD-DC100X-L010 CA-LLD-DC100X-L030 CA-LLD-DC100X-L100 CA-LLD-DC100X-L300 CA-LLD-DC100X-L500	漏液偵測線，無定位功能， 1 m/ 3 m/ 10 m/ 30 m/ 50 m 線長。防水接頭公對母 (RoHS)
	I-7514U CR	4 通道 RS-485 集線器 (RoHS)		CA-LLD-EC-L030	訊號線，3 m (RoHS)
	ASO-0052	90 度固定夾 (50 片一包) (RoHS)		CA-LLD-DC100X-TR	終端電阻，2 MΩ (RoHS)
	ASO-0051	180 度固定夾 (50 片一包) (RoHS)		CA-LLD-DP100	漏液偵測棒 (RoHS)

Liquids Leak Detection = LLD

CA-LLD- **AA** **BBB** -L **CCC**

DC : 漏液偵測纜線
Liquids Leak Detection Cable



100 : 漏液偵測線
Liquids Leak Detection Cable



線長 Length
010 : 1 m
030 : 3 m
100 : 10 m
300 : 30 m
500 : 50 m

EC : 訊號線
Extension Cable



100X : 漏液偵測線，可串接
Liquids Leak Detection Cable,
can be connected in series



TR : 終端電阻，2MΩ
Terminal Resistor



DP : 漏液偵測棒
Detection Probe

