



ISN-104-E

4 通道液體洩漏檢測網路模組

介紹

iSN-104-E 液體洩漏檢測模組是一種低成本的智能液體洩漏檢測裝置，可用於直接控制觸發和聲音警報。無需額外的轉換模組，可輕鬆與各種監控系統集成，實現遠程報警和遠程設備控制。

iSN-104-E 液體洩漏檢測模組可用於監測長達 500 m 的雙芯引出電纜長度，並可與延長電纜及其隨附的液體洩漏檢測電纜一起使用。如果檢測到液體，控制器立即觸發輸出信號和警報聲。該模組可以很容易地與連接到網絡的其他採集主機集成。

iSN-104-E 適用於關鍵位置的實時洩漏檢測，如機房基站、倉庫、圖書館、博物館和工業現場，也適用於空氣處理設備、製冷機組、液體容器或泵罐等，需要監控設備的任何洩漏。

需要時可以根據 Modbus RTU 協議對與 iSN-104-E 的通信進行編程。另外還可以通過硬件配置不同的地址以實現 Modbus RTU 通信。

iSN-104-E 採用以太網和 PoE，這意味著該設備可以輕鬆集成到現有的 HMI 或 SCADA 系統中，確保分佈式控制系統的無故障維護。

規格

EMS 保護	
EFT (IEC 61000-4-4)	±4 kV for Power
ESD (IEC 61000-4-2)	±8 kV Air for Random Point
LED 燈	
狀態	1 組電源指示燈 4 組警報燈
系統	
警報	顯示漏液、斷線兩種狀態
蜂鳴器	可透過開關控制靜音
漏液偵測	
通道數	4
液體種類	水, 2 uS/cm
感測器類型	感測棒適用單點偵測、纜線適用線型偵測
最長線長	500 m(包含漏液偵測線、延長線)
靈敏度範圍	26 KΩ ~ 580 KΩ(可調式旋轉開關)
斷線偵測	有， 需使用 CA-LLD-DC100X-Lxxx 漏液偵測線

特色

- 4 通道液體洩漏檢測
- 液體洩漏檢測和斷線觸發器和聲音警報
- 靜音按鈕可將聲音警報靜音
- 5 組 LED 指示燈顯示電源和警報狀態
- 液體洩漏檢測電纜和引出電纜最長可達 500 m
- 靈敏度可調
- 支援 Modbus TCP/UDP, MQTT
- 含 2 組電源輸入：PoE 和直流輸入。



乙太網路	
Ports	1 x RJ-45, 10/100 Base-TX
PoE	Yes
加密	ID, Password and IP Filter
通訊協定	Modbus TCP/UDP, MQTT
電源	
反極性保護	Yes
輸入範圍	10 ~ 48 Vdc
PoE 供電	有 · IEEE 802.3af, Class 1
功耗	最大 1.6 W
機構	
尺寸 (mm)	72 x 95 x 57 (W x L x H)
安裝	DIN-Rail Mounting
環境	
工作溫度	-25 ~ +75 °C
儲存溫度	-30 ~ +80°C
濕度	10 ~ 90% RH, 非冷凝

應用

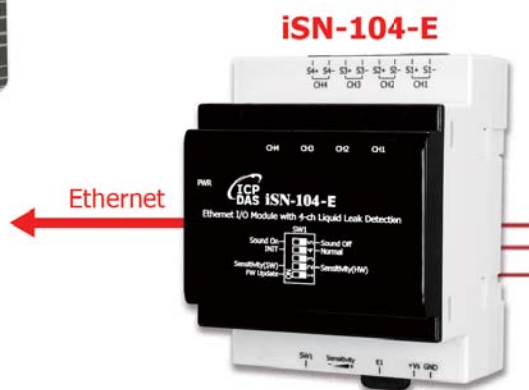
iSN-104-E 是用於建築物水管洩漏監測的洩漏檢測模組，具有兩種工作模式。

1. 使用安裝在可能洩漏的管道或區域附近的水感應電纜，檢測洩漏並報警。
2. 使用安裝在固定可能洩漏位置的漏水探頭進行檢測。

洩漏監測應用於建築物的水管、消防管線、污水管，以及生活用水、排水、電氣設備的檢測，可有效實現節水，保障生活安全。iSN-104-E 可以檢測洩漏，發出信號和警報，與 WISE IoT Edge Controller 或 TPD/VPD Touch HMI 結合，進一步與移動 APP 或社區系統集成。

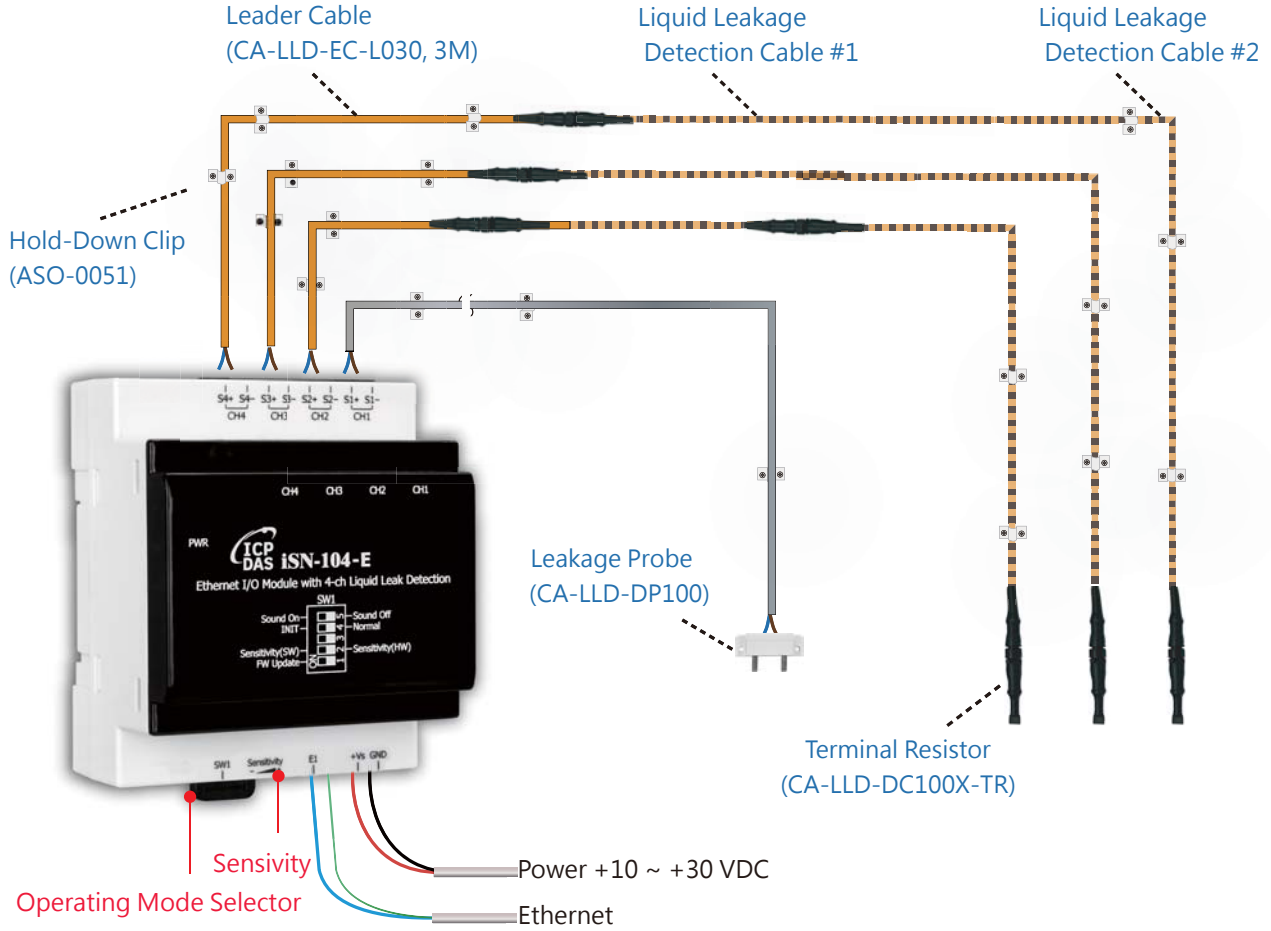


**TPD/VPD 系列
(HMI觸控人機)**



4 通道液體洩漏檢測模組

接線圖

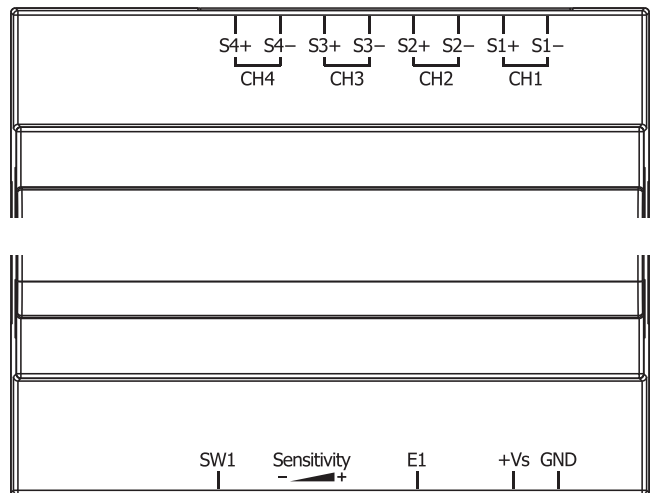


配線設定

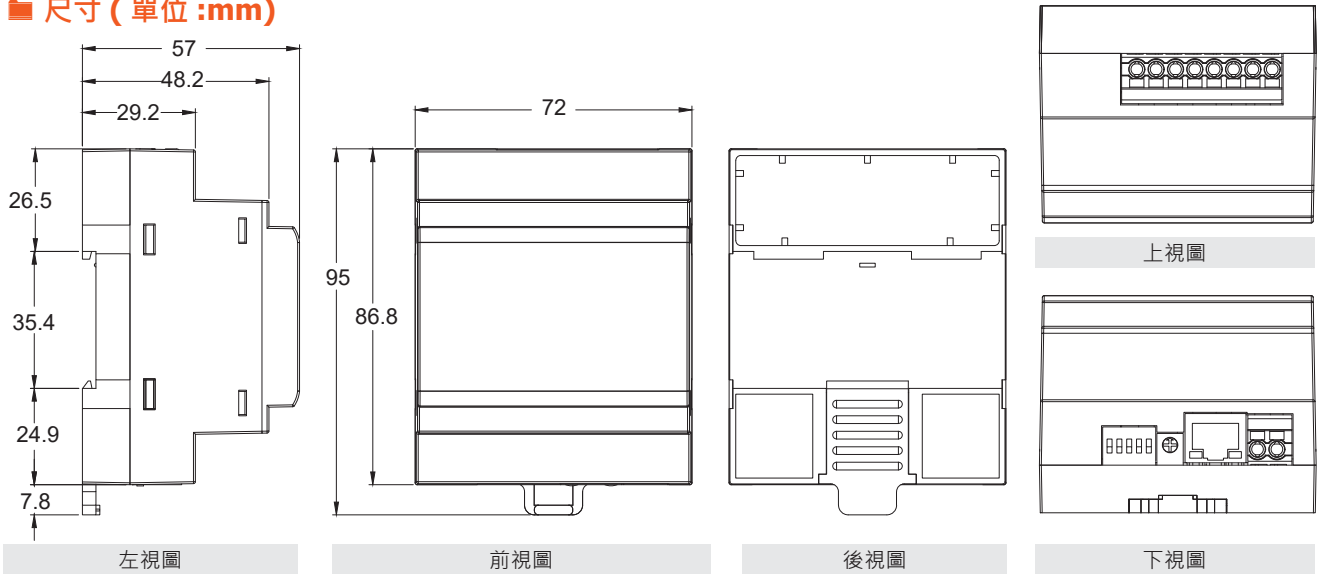
DIP 指撥開關描述			
	SW1	ON	FW Update
		OFF	-
	SW2	ON	Sensitivity(SW)
		OFF	Sensitivity(HW)
	SW3	ON	-
		OFF	-
	SW4	ON	INIT
		OFF	Normal
	SW5	ON	Sound On
		OFF	Sound Off



接腳定義






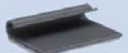
尺寸 (單位 :mm)



訂購資訊

ISN-104-E CR	4 通道液體洩漏檢測網路模組 (RoHS)
---------------------	-----------------------

相關配件

	CA-LLD-DC100-L100 CA-LLD-DC100-L300 CA-LLD-DC100-L500	漏液偵測線，無定位功能， 10 m/ 30 m/ 50 m 線長 (RoHS)。		CA-LLD-DC100X-TR	終端電阻，2 MΩ (RoHS)
	CA-LLD-DC100X-L010 CA-LLD-DC100X-L030 CA-LLD-DC100X-L100 CA-LLD-DC100X-L300 CA-LLD-DC100X-L500	漏液偵測線，無定位功能， 1 m/ 3 m/ 10 m/ 30 m/ 50 m 線長。防水接頭公對母 (RoHS)		CA-LLD-DP100	漏液偵測棒 (RoHS)
	CA-LLD-EC-L030	訊號線，3 m (RoHS)		ASO-0052	90 度固定夾 (50 片一包) (RoHS)
				ASO-0051	180 度固定夾 (50 片一包) (RoHS)

漏液偵測 (Liquids Leak Detection) = LLD

CA-LLD- AA BBB -L CCC

DC : 漏液偵測纜線
Liquids Leak Detection Cable



EC : 訊號線
Extension Cable



DP : 漏液偵測棒
Detection Probe



100 : 漏液偵測線
Liquids Leak Detection Cable



100X : 漏液偵測線，可串接
Liquids Leak Detection Cable,
can be connected in series



線長 Length
010 : 1 m
030 : 3 m
100 : 10 m
300 : 30 m
500 : 50 m

TR : 終端電阻，2MΩ
Terminal Resistor

