



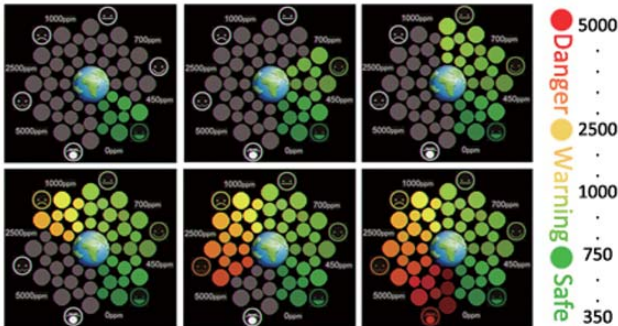
DL-311-IP65  
DL-312-IP65  
DL-313-IP65  
DL-314-IP65  
DL-315-IP43  
DL-316-IP65  
DL-317-IP65  
DL-318-IP65

一氧化碳 / 二氧化碳 / 揮發性有機化合物 / 氨氣 / 硫化氫 / 溫度 / 濕度 / 露點 / 氣壓 資料紀錄器

### 介紹

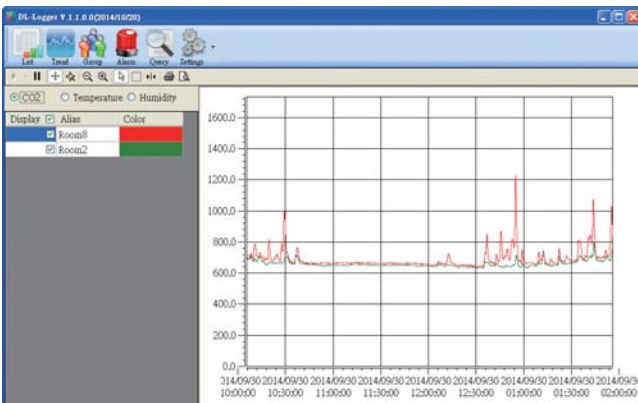
DL-310-IP65 系列數據記錄儀設備可用於記錄 CO、CO<sub>2</sub>、HCHO、TVOC、NH<sub>3</sub>、H<sub>2</sub>S、溫度、濕度、露點和氣壓信息，包括日期和時間，最多可存儲 450,000 可下載的記錄。DL-310-IP65 系列數據記錄儀可以隨時隨地使用免費的 Windows 軟件、iOS 應用程序或 Android 應用程序訪問實時數據，只要它們連接到與數據記錄器相同的本地網絡即可。數據記錄儀支持流行的工業協議，如 DCON、Modbus RTU 和 Modbus TCP，以及新興的機器對機器 (M2M)/IoT (物聯網) 連接協議 -MQTT。DL-310-IP65 系列數據記錄儀可通過廣泛使用的通信接口連接，包括 RS-485、以太網和 PoE，這意味著該設備可以很容易地集成到現有的 HMI 或 SCADA 系統中，並且易於分佈式維護控制系統。DL-310-IP65 系列的 IP65 版本專為惡劣環境中的工業應用而設計，提供 IP65 級防護認證。堅固耐用的 RJ-45 可確保緊密、堅固的連接，並保證可靠的運行，即使對於受到高振動和衝擊的應用也是如此。

大型 2.8 英寸 LCD 觸摸屏，待有清晰的顏色圖表以指示 CO/CO<sub>2</sub> 水平



### 簡單而強大的實用程序

iAir Utility 應用軟體是一個強大的工具軟體，它可用來設定模組、監控即時資料、及可將 DL-310 系列模組編組查看和管理群組狀態、下載資料或可將資料匯出成可以輸入到任何工業標準軟體或試算表軟體作為分析用的試算表 CSV 格式。

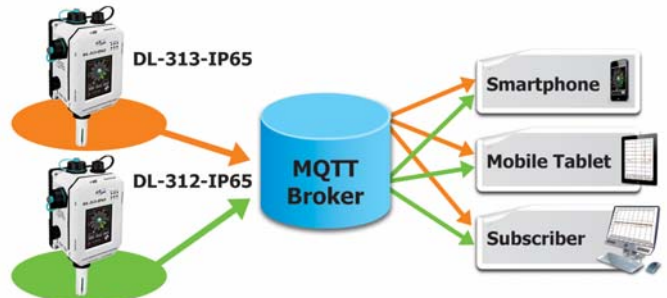


### 特色

- 能夠記錄一氧化碳 / 二氧化碳 / 揮發性有機化合物 / 氨氣 / 硫化氫 / 溫度 / 濕度 / 露點氣壓測量值
- 採用非分散式紅外線性 CO<sub>2</sub> 感測器 (NDIR) · 提供較佳準確度與穩定性
- 電化學式傳感器
- 2.8" 液晶觸控屏幕
- 最高可儲存 450000 組資料，日期與時間標記
- 觸控屏和基於 Web 的配置界面
- 簡單而強大的軟件實用程序，包括 IOS APP 和 Android 應用程序
- 能夠在屏幕上顯示多語言訊息
- 支持 DCON、Modbus RTU/TCP 和 MQTT 協議
- 包括 RS-485/ 乙太網 /PoE 通信接口
- 用於聲音 / 視覺警報貨 IAQ 設備控制的繼電器輸出
- 包括冗餘電源輸入：PoE(IEEE 802.3af · 1 類) 和直流輸入
- IP65/IP43 防護認證



### 支持物聯網應用的 MQTT 協議



### 多平台遠程訪問軟件

DL-310 數據紀錄器的實際數據可以隨時隨地使用 iAir Utility、iOS 或 Android 應用程序或通過常規 Web 瀏覽器訪問，只要他們連接到相同的本地網路數據紀錄器。



### 多種語言顯示消息

Display-message-on-screen 功能支持基於 UTF-8 編碼的多語言字符集。可以使用 Modbus 命令遠程顯示預先配置的消息或動態消息，或者可以通過基於 Web 的界面發送動態訊息。



## 應用

### 蘑菇農場

蘑菇的生長產量需要長時間監測環境的 CO<sub>2</sub> 濃度、溫度和濕度值，其生長環境是高濕度條件。一般設備無法在這種環境下工作，但 DL-310-IP65 可用於在 -20°C 至 +50°C 的工作溫度範圍內記錄 CO<sub>2</sub>、溫度、濕度和露點信息，並帶有日期和時間戳，並且能夠存儲多達 450,000 條可下載記錄。WISE-5231-3GWA 具有定時器和日程安排功能。它允許用戶為控制邏輯的執行安排特定的日期或時間，或執行特定的任務，例如時間延遲。通過提供日曆用戶界面，日程設置可以更加高效和靈活。這不需要編程，只需要一些簡單的設置就能實現農場生產控制和質量控制、生產恢復 ..... 等等。



### 養豬場

氨和硫化氫是畜牧業環境中最有害的兩種氣體。它們將直接影響動物的生長和免疫力。養豬場需要長期即時監測環境中的 NH<sub>3</sub> 濃度、溫度和濕度值。一般設備無法在這樣的環境下工作，但 DL-310-IP65 可用於在 -20°C 至 +50°C 的工作溫度範圍內記錄 NH<sub>3</sub>、溫度、濕度和露點信息，並帶有日期和時間戳，並且能夠存儲多達 450,000 條可下載記錄。WISE-5231-3GWA 具有定時器和日程安排功能。它允許用戶為控制邏輯的執行安排特定的日期或時間，或執行特定的任務，例如時間延遲。通過提供日曆用戶界面，日程設置可以更加高效和靈活。這不需要編程，只需要一些簡單的設置就能實現農場生產控制和質量控制、生產恢復 ..... 等等。



## 規格

COM Ports		
Ports	1 x RS-485	
Baud Rate	1200 ~ 115200 bps	
通訊協定	DCON, Modbus/RTU	
乙太網路		
Ports	10/100 Base-TX, 8-Pin RJ-45 x1(Auto-negotiating, Auto-MDI/MDIX, LED indicators)	
PoE	Yes	
通訊協定	Modbus/TCP, MQTT	
軟體		
內建 Web Server	Built-in Web Server	
CPU Module		
實時時鐘	Yes	
看門狗計時器	Yes, Module (2.3 sec), Communication (Programmable)	
系統		
加密	IP filter (whitelist) and Password (web)	
實時時鐘	Yes	
資料儲存	Yes, up to 450,000 records	
繼電器輸出		
類型	PhotoMos Relay × 4, 100 VDC @ 1 A	
顯示		
背光壽命	20,000 hours	
亮度	160 cd/m <sup>2</sup>	
觸控螢幕	Yes	
LCD 訊息顯示	2.8 TFT (Resolution 240 x 320 x 16), Defective Pixels ≤ 3 Backlight Life 20,000 hours	
LED 燈		
狀態	PWR	Green for normal operation
	Link	Green for the Ethernet-linked
	S1~S4	Red for an alarm condition
電源		
功耗	PoE	3.1 W (Max)
	Non-PoE	3.0 W (Max)
PoE 供電	IEEE 802.3af, Class 1 (48V)	
端子供電	+12 to +48 VDC	
機構		
尺寸 (mm)	116 x 211 x 70 (W x L x H)	
安裝	DIN-Rail or Wall Mounting	
安裝	DL-31X-IP65 DL-315-IP43	
環境		
工作溫度	-20 ~ +50°C	
儲存溫度	-30 ~ +75°C	
濕度	10 ~ 90% RH, Non-condensing	

DL-31X-IP65 系列	感測器類型								通訊
	溫 / 濕度	氣壓	氣體感測器						
			一氧化碳 CO	二氧化碳 CO <sub>2</sub>	甲醛 HCHO	氨氣 NH <sub>3</sub>	硫化氫 H <sub>2</sub> S	總揮發性有機化合物 TVOC	
DL-311-IP65	√	√	√	-	-	-	-	-	RS-485 + Ethernet/PoE
DL-312-IP65	√	√	-	√	-	-	-	-	
DL-313-IP65	√	√	√	-	-	-	-	-	
DL-314-IP65	√	√	-	-	√	-	-	√	
DL-315-IP43	√	√	-	-	-	√	-	-	
DL-316-IP65	√	√	-	-	-	-	√	-	
DL-317-IP65	√	√	-	-	√	-	-	-	
DL-318-IP65	√	√	-	-	-	-	-	√	

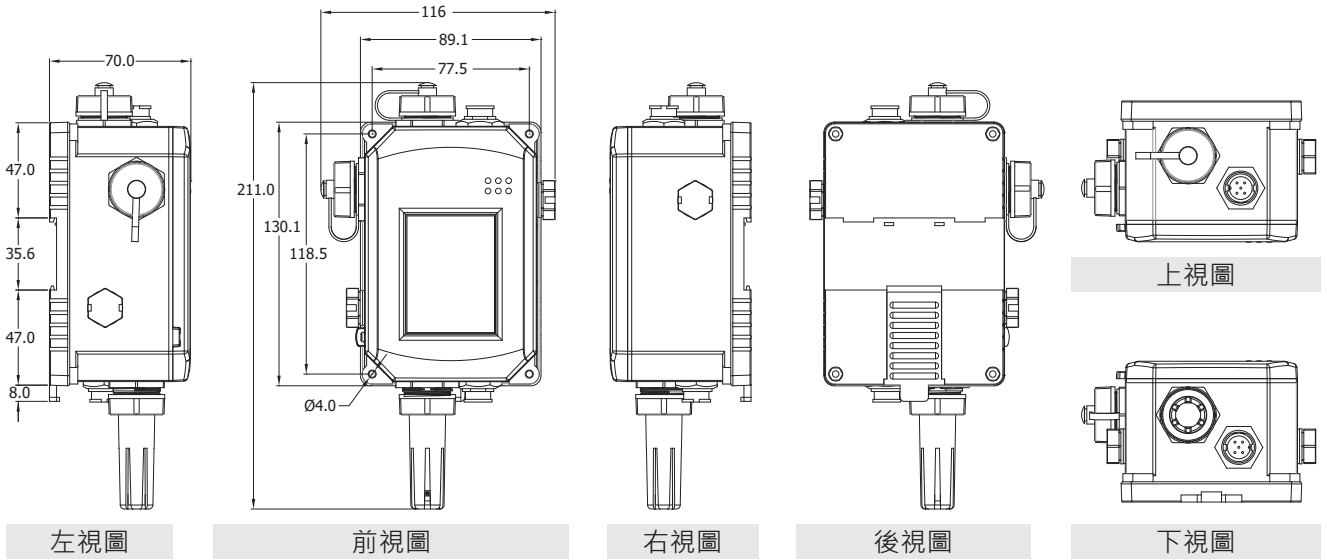
### I/O 規格

傳感器類型	範圍	解析度	精度	反應時間	暖機時間	壽命
一氧化碳 CO	0 to 1000 ppm (Electrochemical)	1 ppm	±5% of measured value	30 秒	60 秒	5 年
二氧化碳 CO <sub>2</sub>	0 ~ 9999 ppm (NDIR)	1 ppm	±30 ppm ±3% of measured value	120 秒	300 秒	15 年
甲醛 HCHO	0 ppb to 2000 ppb (Electrochemical)	1 ppm	0 ~ 300ppb : ±30ppb > 300ppb: ±10%	≤60 秒	180 秒	3 年
總揮發性有機化合物 TVOC	0 ppb to 60000 ppb (MEMS Metal Oxide)	1 ppm	±15%	60 秒	180 秒	5 年
氨氣 NH <sub>3</sub>	0 to 100 ppm (Electrochemical)	1 ppm	±5% of measured value	< 40 秒	60 秒	2 年
硫化氫 H <sub>2</sub> S	0 to 100 ppm (Electrochemical)	1 ppm	±5% of measured value	< 30 秒	60 秒	2 年
溫度	-20 to +50°C	0.1°C	±0.6°C	-	-	10 年
濕度	0 to 100% RH, Non-condensing	0.1% RH, Non-condensing	±5% RH, Non-condensing	-	-	10 年
露點	Calculated using temperature and relative humidity	0.1°C	-	-	-	10 年
氣壓	300 ~ 1200 hpa	0.1 hpa	1 hpa	-	-	-

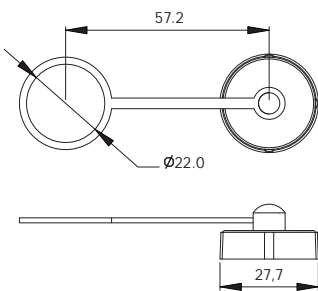
外觀配置圖



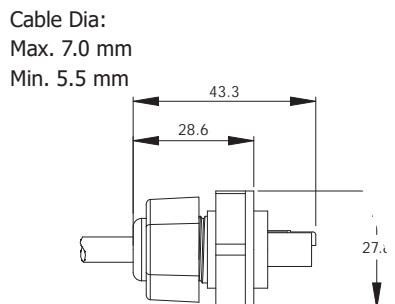
尺寸圖 (單位: mm)



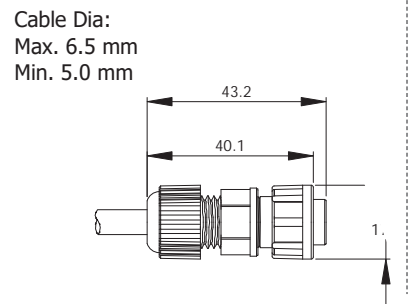
IP65 Ethernet Cap with Tether



IP65 Ethernet Plug






IP65 PWR Plug



## 訂購資訊

<b>DL-311-IP65 CR</b>	一氧化碳 / 溫度 / 濕度 / 露點 / 氣壓 IP65 資料紀錄器 (RS-485, Ethernet, PoE) (RoHS)
<b>DL-312-IP65 CR</b>	二氧化碳 / 溫度 / 濕度 / 露點 / 氣壓 IP65 資料紀錄器 (RS-485, Ethernet, PoE) (RoHS)
<b>DL-313-IP65 CR</b>	一氧化碳 / 二氧化碳 / 溫度 / 濕度 / 露點 / 氣壓 IP65 資料紀錄器 (RS-485, Ethernet, PoE) (RoHS)
<b>DL-314-IP65 CR</b>	甲醛 / 總揮發性有機化合物 / 溫度 / 濕度 / 露點 / 氣壓 IP65 資料紀錄器 (RS-485, Ethernet, PoE) (RoHS)
<b>DL-315-IP43 CR</b>	氨氣 / 溫度 / 濕度 / 露點 / 氣壓 IP43 資料紀錄器 (RS-485, Ethernet, PoE) (RoHS)
<b>DL-316-IP65 CR</b>	硫化氫 / 溫度 / 濕度 / 露點 / 氣壓 IP65 資料紀錄器 (RS-485, Ethernet, PoE) (RoHS)
<b>DL-317-IP65 CR</b>	甲醛 / 溫度 / 濕度 / 露點 / 氣壓 IP65 資料紀錄器 (RS-485, Ethernet, PoE) (RoHS)
<b>DL-318-IP65 CR</b>	總揮發性有機化合物 / 溫度 / 濕度 / 露點 / 氣壓 IP65 資料紀錄器 (RS-485, Ethernet, PoE) (RoHS)

## 配件

Mode Name	NS-205-IP67	NS-208PSE-IP67	NS-208-IP67
Picture			
PoE	-	802.3af x 8	-
Input Voltage Range	+10 VDC ~ +30 VDC (1 kV Isolated)	+46 VDC ~ +53 VDC	+12 VDC ~ +53 VDC
Installation	Wall Mounting	Wall Mounting	
Dimensions (W x L x H)(Unit: mm)	85 x 76 x 137	190 x 155 x 104	

<p>IP67 RJ-45 Plug</p>  <p>4SASO-0001</p>	<p>Cap with Tether</p>  <p>4SASO-0004</p>	<p>IP67 Waterproof Cable, 1M</p>  <p>CA-05BFFM-LL7A01</p>
--	--	--