



DL-100T485
DL-100TM485
DL-100T485P
DL-100TM485P

DL-100T485-W
DL-100TM485-W
DL-100T485P-W
DL-100TM485P-W

IP66 防水等級，帶有 LCD 顯示屏的溫溼度資料擷取器

Features

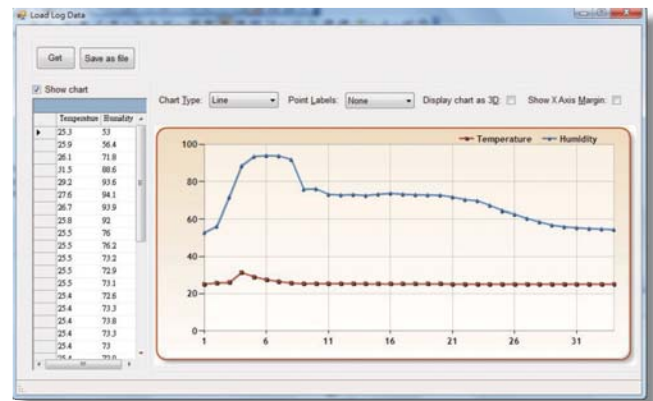
- 量測範圍：-20 ~ +60°C 與 0 ~ 100% RH
- 精度：
 - ±0.4°C; ±3.0% RH (型號裡無 P 的版本)
 - ±0.3°C; ±1.8% RH (型號裡有 P 的版本)
- LCD 顯示屏可顯示溫度、溼度和露點溫度模組 ID
- 電源輸入範圍：10 ~ 30 VDC
- 防水等級：IP66
- 資料擷取功能：能儲存 4088 筆溫度和溼度數據
- RS-485 通訊介面
- 通訊協定：DCON 或 Modbus RTU



介紹

DL-100T485/DL-100T485P/DL-100T485-W/DL-100T485P-W/DL-100TM485/DL-100TM485P/DL-100TM485-W/DL-100TM485P-W 是一款溫溼度資料擷取器。具備有 RS-485 通訊介面與 LCD 屏幕，可以顯示各式溫度、溼度與露點溫度模組 ID 等數據。並且可以儲存 4088 筆的溫度與溼度。

可搭配資料擷取應用軟體來進行安裝、配置與數據顯示，並且可以輸出至 Excel。



Applications

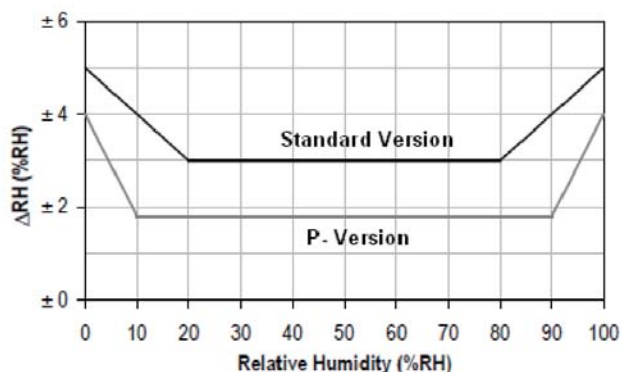
- 農場、種子保管室
- 食品業與飲料業 (HACCP)
- 建築業與能源管理
- 倉儲管理
- 博物館、美術館、文史館

溫室自動化

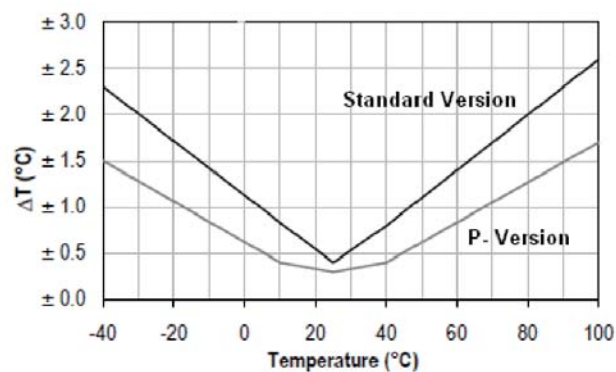


規格

型號	DL-100T485 DL-100T485-W	DL-100TM485 DL-100TM485-W	DL-100T485P DL-100T485P-W	DL-100TM485P DL-100TM485P-W
溫度感測規格				
量測範圍	-20 ~ +60°C (-4 ~ +140°F)			
解析度	0.1°C			
準確性	常態 : ±0.4°C; refer to figure 2		常態 : ±0.3°C; refer to figure 2	
精密性	±0.1°C			
溼度感測規格				
量測範圍	0 ~ 100% RH			
解析度	0.1% RH			
準確性	常態 : ±3% RH @ 20 ~ 80% RH		常態 : ±1.8% RH @ 10 ~ 90% RH	
精密性	±0.1% RH			
露點溫度				
範圍	由溫度與相對溼度計算而得			
解析度	0.1°C			
LCD 顯示器				
顯示訊息	溫度 (°C and °F), 溼度 (RH), 模組 ID			
資料擷取功能				
時間間隔	10 秒 ~ 1 天			
最大記錄量	4088 筆溫度、溼度記錄值			
模式	當儲存空間已滿時可選擇停止記錄或繼續覆寫			
覆寫極限	可循環 1,000,000 次			
通訊能力				
通訊介面	RS-485; 非隔離			
傳輸速度	1200 ~ 115200 bps			
資料格式	N,8,1			
通訊協定	DCON	Modbus RTU	DCON	Modbus RTU
最大並聯點數	32			
電源輸入				
輸入電源範圍	+10 ~ 30 VDC			
電源功率	0.15 W			
機構				
尺寸 (寬 x 長 x 高)	82 mm x 126 mm x 55 mm			
電纜長度	380 mm			
防水等級	IP66			
安裝方式	掛軌式安裝 (DIN-Rail Mount); 壁掛式安裝 (Wall mount)			
適用環境				
工作溫度	-20 ~ +60°C			
儲存溫度	-30 ~ +80°C			
環境相對溼度	5 ~ 95% 相對溼度, 非冷凝 (Non-condensing)			



每個感測器在 25°C 時的溼度最大公差



每個感測器的溫度最大公差

■ 安裝方式



掛軌式安裝 (DIN-Rail Mounting)



壁掛式安裝 (Wall mount)

■ 產品外觀



溼度 (RH)



模組 ID



溫度 (°F)



溫度 (°C)

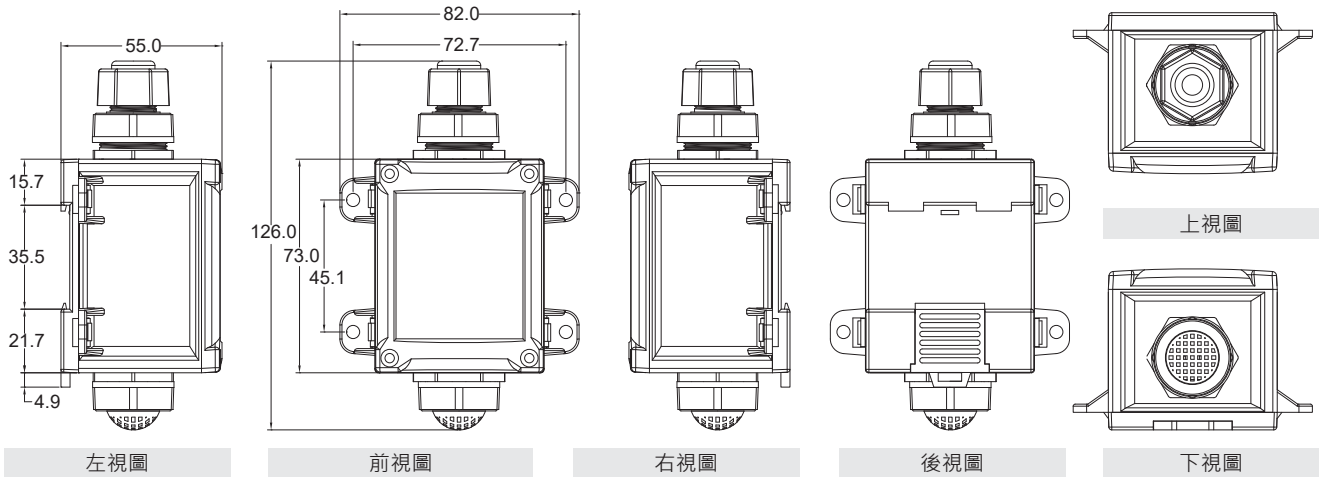


露點溫度 (°F)



露點溫度 (°C)

尺寸圖 (單位: mm)



訂購資訊

DL-100T485 CR	IP66 防水等級，帶有 LCD 顯示屏的溫溼度資料擷取器，使用 DCON 通訊協定 (黑色外殼) (RoHS)
DL-100TM485 CR	IP66 防水等級，帶有 LCD 顯示屏的溫溼度資料擷取器，使用 Modbus RTU 通訊協定 (黑色外殼) (RoHS)
DL-100T485-W CR	IP66 防水等級，帶有 LCD 顯示屏的溫溼度資料擷取器，使用 DCON 通訊協定 (白色外殼) (RoHS)
DL-100TM485-W CR	IP66 防水等級，帶有 LCD 顯示屏的溫溼度資料擷取器，使用 Modbus RTU 通訊協定 (白色外殼) (RoHS)
DL-100T485P CR	IP66 防水等級，帶有 LCD 顯示屏的溫溼度資料擷取器，使用 DCON 通訊協定 (高精度) (黑色外殼) (RoHS)
DL-100TM485P CR	IP66 防水等級，帶有 LCD 顯示屏的溫溼度資料擷取器，使用 Modbus RTU 通訊協定 (高精度) (黑色外殼) (RoHS)
DL-100T485P-W CR	IP66 防水等級，帶有 LCD 顯示屏的溫溼度資料擷取器，使用 DCON 通訊協定 (高精度) (白色外殼) (RoHS)
DL-100TM485P-W CR	IP66 防水等級，帶有 LCD 顯示屏的溫溼度資料擷取器，使用 Modbus RTU 通訊協定 (高精度) (白色外殼) (RoHS)

可搭配產品

tM-7561 CR		隔離型的 USB 轉 RS-485 轉換器 (RoHS)
tM-7520U CR		隔離型的 RS-232 轉 RS-485 轉換器 (RoHS)