



DL-100TMS-ZT

特色

- 量測範圍：-20 ~ +60°C (-31 ~ +176°F) 以及 0 ~ 100% RH
- 誤差：±0.4°C; ±2.0% RH
- LCD 螢幕將顯示溫濕度及模組 ID
- 支援 10 ~ 30 Vdc 電源供應
- IP66 防水等級
- 資料記錄可儲存 510 筆溫濕度資料
- Modbus RTU 協定
- 使用 ISM 2.4 GHz 的全球通用頻段
- 相容於 IEEE 802.15.4 無線通訊規範
- 相容於 ZigBee 2007 Pro 規範
- 無線傳輸範圍可達 100 公尺空曠直線可視距離
- 支援 GUI 圖形化介面進階設定工具 (Windows 版本)
- 支援無線通訊支援 AES-128 加密技術 (被動式)
- 支援 ZigBee 無線中繼器功能
- 提供突波保護與 ESD 保護



簡介

DL-100TMS-ZT 為單一溫溼度資料記錄模組。它包含 ZigBee 通訊介面和用來顯示模組 ID、溫溼度資料的 LCM 螢幕，且可根據應用自定義記錄間隔時間。

DL-100TMS-ZT 支援 Modbus RTU 協定。我們也提供軟體程式讓使用者調整記錄時間及顯示記錄圖錶，且可將資料匯出至 Excel 格式。

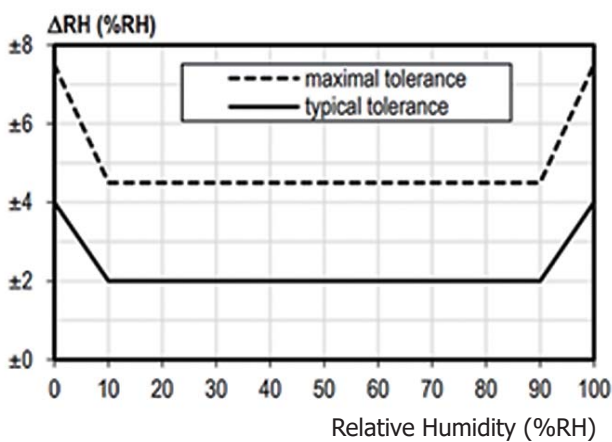
應用

Greenhouse Automation

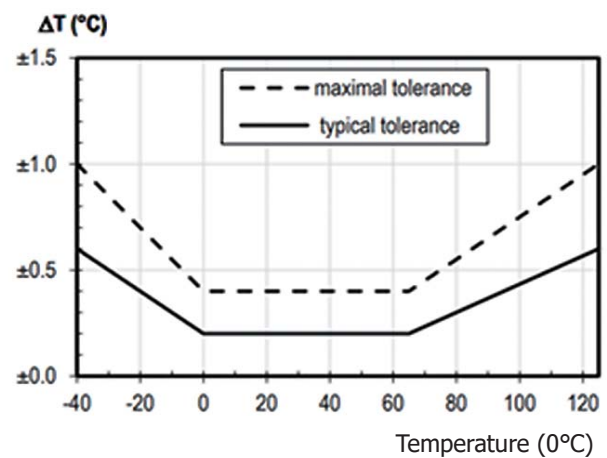


規格

模組		DL-100TMS-ZT
RF		
無線通訊標準	ZigBee 2007 Pro	
傳輸功率	11 dBm (Max. 19dBm)	
天線	2.4 GHz - PCB 天線 (3 dBi, 50 Ω)	
傳輸距離 (LoS)	100 m	
通訊協定	支援 Modbus RTU	
溼度感測器		
測量範圍	0 ~ 100% RH (相對溼度)	
解析度	0.1% RH	
準確度	一般 : ±2% RH	
精密度	±0.1% RH	
溫度感測器		
量測範圍	-20 ~ +60°C	
解析度	0.1°C	
準確度	一般 : ±0.4°C	
精密度	±0.1°C	
EMS 保護		
ESD (IEC 61000-4-2)	±4 kV 於接觸端子	
EFT (IEC 61000-4-4)	±1 kV 於電源	
電源		
輸入範圍	+10 VDC ~ +30 VDC	
功耗	0.5 W Max.	
機構		
尺寸 (寬 x 長 x 高)	82 mm x 172 mm x 55 mm	
環境		
工作溫度	-20 ~ +60°C	
存放溫度	-25 ~ +75°C	
工作濕度	10 ~ 95% RH(無凝露)	



Maximum RH-tolerance at 25°C per sensor.



Maximum T-tolerance per sensor.

■ 安裝方式

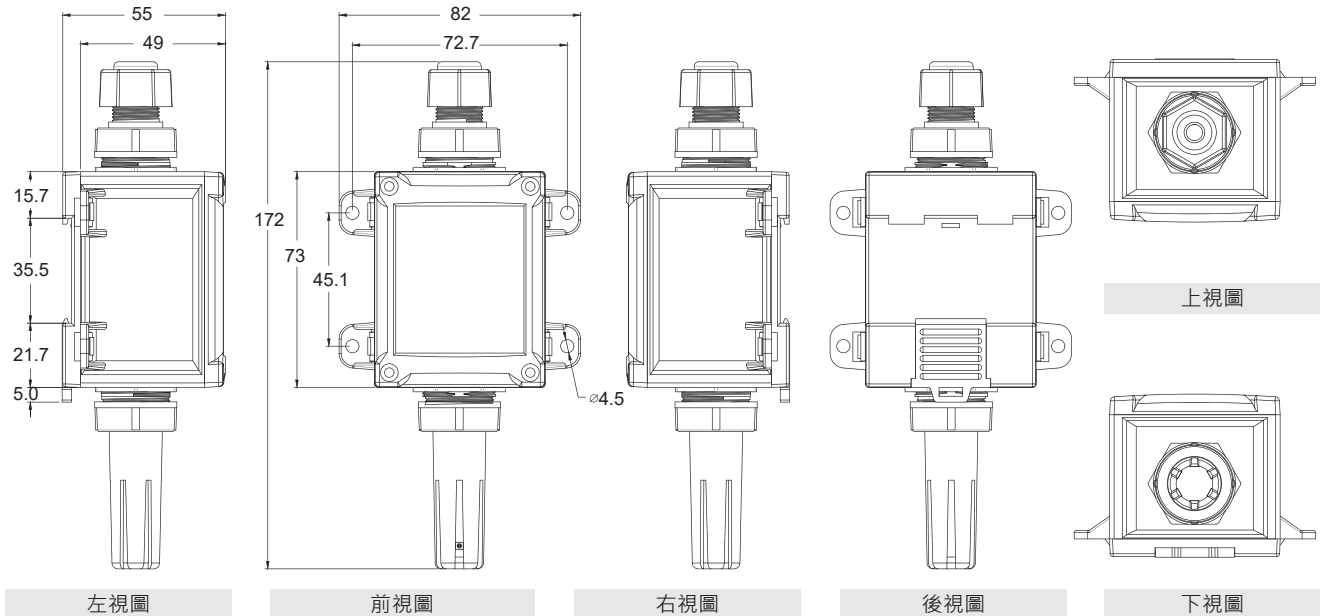


導軌安裝 (DIN-Rail Mounting)



牆壁安裝 (Wall mount)

■ 尺寸圖 (單位: mm)



■ 訂購資訊

DL-100TMS-ZT CR	ZigBee 溫溼度模組 (ZigBee Router) (RoHS)
重要提醒: ZigBee 無線模組擷取的資訊，必須透過 ZigBee 轉換器進行資料採集，使用者可以依據自身需求，參考 ZT-2550, ZT-2570 或是 ZT-USBC 模組。	

■ 零配件

MDR-20-24		24 VDC/1.0 A, 24 W 電源供應器 (可導軌式安裝)
ZT-2510 CR		ZigBee 無線訊號中繼器 (Slave, ZigBee Router) (RoHS)
ZT-2550 CR		ZigBee 無線 RS-485/RS-232 轉換器 (Host, ZigBee Coordinator) (RoHS)
ZT-2570 CR		ZigBee 無線 Ethernet/RS-485/RS-232 轉換器 (Host, ZigBee Coordinator) (RoHS)