



DL-1000-WF 系列

懸浮粒子 PM1/PM2.5/PM10 / 一氧化碳 / 二氧化碳 / 揮發性有機化合物 / 溫度 / 濕度 / 露點溫度資料記錄器
(RS-485、乙太網、PoE、Wi-Fi (僅限亞洲))

特色

- 能夠記錄細懸浮微粒 PM1/PM2.5/PM10, 一氧化碳, 二氧化碳, 揮發性有機化合物, 溫度, 濕度和露點溫度測量
- 採用非分散式紅外線性 CO2 感測器 (NDIR) · 提供較佳準確度與穩定性
- 最高可儲存 180,000 組資料 · 日期與時間標記
- 遠端連線網頁式管理界面
- 提供功能強大的免費軟體工具 · iOS 應用程式和 Android 應用程式
- 支援 DCON · Modbus RTU/TCP 和 MQTT 通訊協定 ·
- 提供 RS-485 / 乙太網路 / Wi-Fi / PoE 通訊介面
- 聲音 / 視覺警報或 IAQ 設備控制的繼電器輸出
- 電源輸入包含: (IEEE 802.3af 標準 · 類別 Class 1) 和 DC 輸入
- IP 43 防護認證



介紹

DL-1000-WF 系列是懸浮粒子和氣體檢測監控模組 · 可量測空氣中的懸浮粒子濃度 · 例如: PM1 · PM2.5 · PM10 和懸浮粒子數量 (0.3µm · 0.5µm · 1µm · 2.5µm · 5µm · 10µm) · 此外 · DL-1000-WF 還可以量測和人體健康有關的各種氣體濃度例如: 一氧化碳 / 二氧化碳濃度 / 揮發性有機化合物還可以記錄數據並在濃度過高時發送警報 · 它可記錄 PM1/PM2.5/PM10, 一氧化碳濃度, 二氧化碳濃度, 揮發性有機化合物, 溫度, 濕度, 露點溫度 · 紀錄器可儲存高達 180,000 組資料 · 包含時間與日期標記 · 只要接到與數據記錄器相同的區域網路 · 就可以隨時隨地使用免費的 Windows 軟體 · iOS APP 或 Android APP · 從遠端讀取 DL-1000-WF 數據記錄器上的即時數據 · DL-1000-WF 系列支持時下流行的工業協議 · 如 DCON · Modbus RTU 和 Modbus TCP · 以及新興的機器對機器 (M2M) / 物聯網連接協議 - MQTT · DL-1000-WF 數據記錄器可以通過廣泛使用的通信接口 · 包括 RS-485 · 乙太網路 · Wi-Fi 和 PoE · 這意味著該設備可以輕鬆整合到現有的 HMI 或 SCADA 系統中 · 並且易於在分佈式控制系統中進行維護 · DL-1000-WF 系列提供 IP43 等級防護認證 · 專為惡劣環境中的工業應用而設計 · 堅固耐用的 RJ-45 能緊密堅固的連接 · 並確保可靠操作 · 即使面對於劇烈振動和衝擊也能正常運作 ·

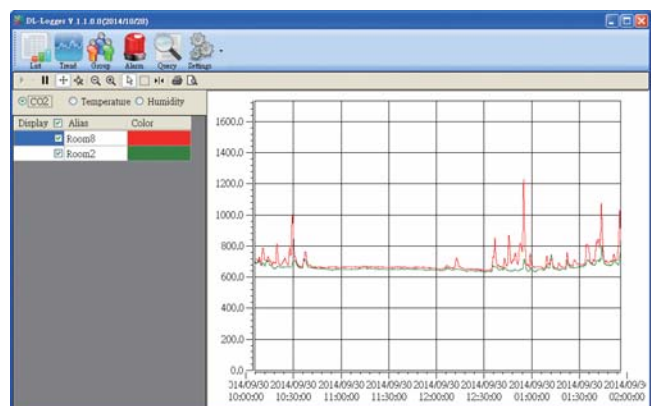
多平台行動 App 隨時遠端讀取即時資料

DL-1000-WF 系列資料記錄器可以經由廣泛使用的介面所連接 · 包括 RS-485 · 乙太網路 · Wi-Fi · PoE · 意味著硬體可以很容易地和 SCADA 系統或 HMI 裝置整合在一起 · 在分散式系統中確保可靠的維護 ·



免費強大的 DL-300 應用軟體

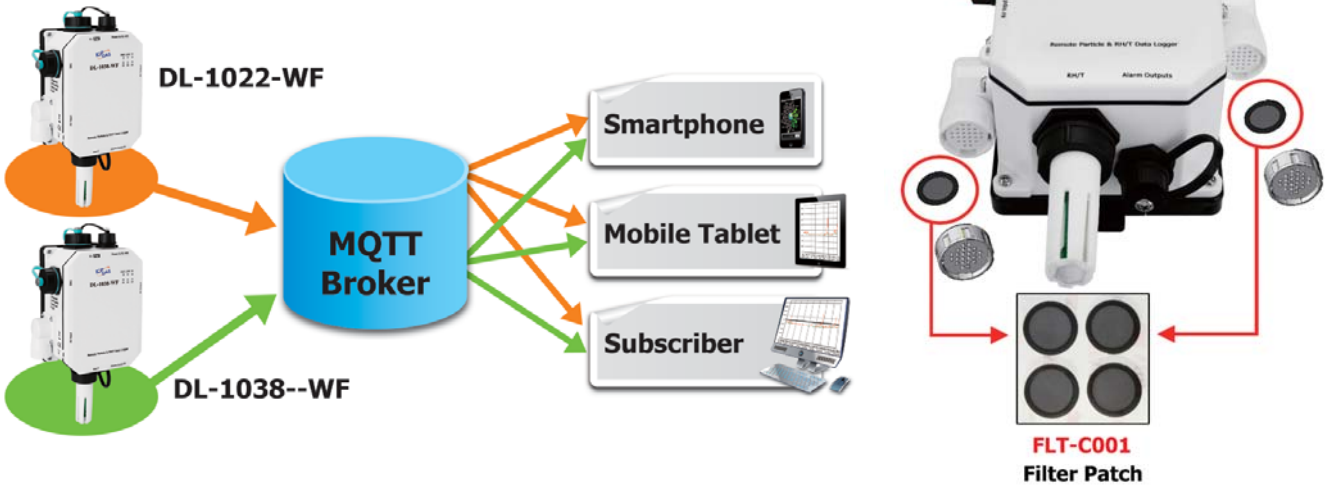
DL-300 應用軟體是一個強大的工具軟體 · 它可用來設定模組 · 監控即時資料 · 及可將 DL-1000 系列模組編組查看和管理群組狀態 · 下載資料或可將資料匯出成可以輸入到任何工業標準軟體或試算表軟體作為分析用的試算表 CSV 格式 ·



↻ 可更換式防塵濾網 (FLT-C001)

DL-1000-WF 之風罩濾網設計為可更換式，在風罩濾網背面提供訂製防塵濾網貼片，客戶可藉由此濾網機構自行更換濾網貼片。市售一般 PM2.5 感測器，通常裝設在戶外應用場合，容易因戶外髒空氣灰塵多，其 PM2.5 量測感測器的感應量測通道易被空氣灰塵阻塞，造成 PM2.5 的讀值一直維持警報值，無法得到正確的環境氣體量測值，因此須將模組送回原廠維修，而送修過程中的維修成本和停機時間等，往往造成莫大困擾與損失。泓格科技為解決此問題，DL-1000-WF 系列模組皆將機構設計為 " 可更換式濾網 "，讓用戶容易自行更換，減少因 PM2.5 感測器灰塵阻塞而產生的各種送修成本及時間成本。

↻ 支援工業界廣泛使用的 DCON、Modbus TCP/RTU 通信協定及新的 M2M/IoT(物聯網)通信協定-MQTT。



■ 應用

智慧城市中的智慧路燈

在智慧城市應用中，智慧路燈整合了各種通訊技術，不再只是照明。近年來，高密度的路燈建設已成為政府收集道路資訊的最重要來源之一。DL-1000-WF 系列的產品帶有標準工業通信協議 Modbus RTU / TCP 可以與智慧路燈結合，以實現對室外空氣品質的監測，例如：CO · CO₂ · H₂S · TVOC · HCHO 和細懸浮微粒 PM₁ / PM_{2.5} / PM₁₀。由於這些懸浮粒子可能會造成傳感器阻塞，並且使用一段時間後會導致錯誤記錄，DL-1000-WF 支援可自行更換過濾罩內的濾網貼片，而不需卸載設備。

The diagram shows a smart street lighting application. A DL-1000-WF sensor is connected to a WISE-5231M-4GE module, which is linked to IoTStar and cloud services like Amazon Web Services, Microsoft Azure, and IBM Bluemix. A data display shows AQI 53 and various pollutant levels.

| 湖口 (一般站) (分鐘值) | |
|----------------------|-------------|
| AQI | 53 |
| 空氣品質指標 | 普通 |
| O ₃ (ppb) | 8小時 移動平均 38 |
| 臭氧 | 小時 濃度 64 |

戶外移動式空氣品質監控應用

空氣品質的量測及統計評估，已成為各大先進國家所希望改善的一個要點，而在幅員廣大的地方，往往只能仰賴車輛的行駛來動態記錄各地區空氣品質的狀態，並透過離線的方式將數據擷取下來後送回整理。

泓格科技 DL-1000-WF 系列，可整合我司無線 3G/4G 控制器，透過無線傳輸的方式將資料回傳至控制中心。



工廠空氣品質監控應用

在工廠作業環境裡，硫化氫為危險氣體種類之一，但由於其無色無味特性，一般在工廠裡很難察覺其存在，也由於此特性，往往會造成廠內人員不可避免之工業安全傷害，而一旦工安事件發生，往往企業也會連帶負起許多相關究責與罰款。

透過泓格科技「WISE-5231+ DL-1026」的組合，可安裝於工業現場進行硫化氫氣體濃度的即時偵測，並將所量測的數值傳送與後端管理中心，WISE 並可依預先設定好的 IF-THEN-ELSE 邏輯規則，自動隨氣體濃度的狀況採取不同的對應行動。當系統或環境發生特殊狀況時，WISE 亦會發送警報訊息通知管理者，以避免廠內的生命或財產損失。



DL-10



Particle Matter Sensor

- 1 : PM2.5
- 2 : PM2.5/1/10+ 懸浮粒子
- 3 : PM2.5/1/10+ 懸浮粒子 + CO 一氧化碳 + CO₂ 二氧化碳
- 5 : O₂ 氧氣

➤ PM Size :
0.3µm, 0.5µm, 1µm, 2.5µm, 5µm, 10µm



Types of Gas Sensor

- 0 : -
- 1 : CO 一氧化碳
- 2 : CO₂ 二氧化碳
- 3 : CO 一氧化碳 + CO₂ 二氧化碳
- 4 : HCHO 甲醛 + TVOC 總揮發性有機化合物
- 5 : NH₃ 氨氣
- 6 : H₂S 硫化氫
- 7 : HCHO 甲醛
- 8 : TVOC 總揮發性有機化合物



Communication

- : Ethernet/PoE
- WF : Wi-Fi

| DL-10xx 系列 | | 感測器類型 | | | | | | | | | 通訊介面 | |
|------------|------------|---------------------------------|----------------------|----------------|-----------------------------|------------|-----------------------|-------------------------|-----------------------|----------|---|---|
| | | 懸浮粒子 | | 氣體感測器 | | | | | | | | |
| Basic Type | Wi-Fi | PM1/ PM2.5/ PM10/ 懸浮粒子 | 氧氣 O ₂ | 一氧化 碳 CO | 二氧 化碳 CO ₂ | 甲醛 HCHO | 氨氣 NH ₃ | 硫化氫 H ₂ S | 總揮發性有 機化合物 TVOC | 溫度 濕度 | | |
| DL-1020 | DL-1020-WF | √ | - | - | - | - | - | - | - | √ | 基本類型： RS-485 + Ethernet/PoE | |
| DL-1021 | DL-1021-WF | | | √ | - | - | - | - | - | | | - |
| DL-1022 | DL-1022-WF | | | - | √ | - | - | - | - | | | - |
| DL-1023 | DL-1023-WF | | | √ | √ | - | - | - | - | | | - |
| DL-1024 | DL-1024-WF | | | - | - | √ | - | - | - | | | √ |
| DL-1025 | DL-1025-WF | | | - | - | - | - | √ | - | | | - |
| DL-1026 | DL-1026-WF | | | - | - | - | - | - | √ | | | - |
| DL-1027 | DL-1027-WF | | | - | - | √ | - | - | - | | | - |
| DL-1028 | DL-1028-WF | | | - | - | - | - | - | - | | | √ |
| DL-1038 | DL-1038-WF | | | √ | √ | - | - | - | - | | | √ |
| DL-1050 | DL-1050-WF | - | √ | - | - | - | - | - | - | √ | 無線上網型： Wi-Fi + RS-485 + Ethernet/PoE | |
| DL-1051 | DL-1051-WF | | | √ | - | - | - | - | - | | | - |
| DL-1052 | DL-1052-WF | | | - | √ | - | - | - | - | | | - |
| DL-1053 | DL-1053-WF | | | √ | √ | - | - | - | - | | | - |
| DL-1054 | DL-1054-WF | | | - | - | √ | - | - | - | | | √ |
| DL-1055 | DL-1055-WF | | | - | - | - | - | √ | - | | | - |
| DL-1056 | DL-1056-WF | | | - | - | - | - | - | √ | | | - |
| DL-1057 | DL-1057-WF | | | - | - | √ | - | - | - | | | - |
| DL-1058 | DL-1058-WF | | | - | - | - | - | - | - | | | √ |

■ 系統產品規格

| | | |
|-----------------|-----------------|---|
| 電源 | 端子供電 | +12 to +48 VDC |
| | PoE 供電 | IEEE 802.3af, Class 1 (48 V) |
| | 功耗 | PoE |
| Non-PoE | | 3.4 W MAX |
| System | 天線 | PM1/PM2.5/PM10/O ₂ /CO/CO ₂ /HCHO/TVOC/NH ₃ /H ₂ S/RH/Temperature |
| | Real Time Clock | Yes |
| | Data Logger | Yes, up to 180,000 records |
| | Relay Output | PhotoMos Relay × 4, 100 VDC @ 1 A |
| LED Indicators | PWR | Green for normal operation |
| | Link | Green for the Ethernet-linked |
| | S1 ~ S4 | Red for an alarm condition |
| 環境 | 工作溫度 | -20 to +50°C |
| | 儲存溫度 | -30 to +75°C |
| | 濕度 | 10 to 90% RH, Non-condensing |
| | 防水防塵等級 | IP43 |
| Communication | RS-485 Port | Baud Rate = 1200 ~ 115200 bps |
| | Ethernet Port | 10/100 Base-TX, 8-Pin RJ-45 x1 (Auto-negotiating, Auto-MDI/MDIX, LED indicators) |
| | Security | IP filter (whitelist) and Password (web) |
| | Protocol | Modbus RTU (RS-485), Modbus TCP (Ethernet, Wi-Fi) and MQTT (Ethernet) |
| | Dual Watchdog | Yes, Module (2.3 sec), Communication (Programmable) |
| Wi-Fi Interface | 天線 | Antenna = 1 dBi (PCB Antenna) |
| | 輸出功率 | 18 dBm @ 1 DSSS, 14.5 dBm @ 54 OFDM |
| | 接收靈敏度 | -95.7 dBm @ 1 DSSS, -74.0 dBm @ 54 OFDM |
| | 標準支持 | IEEE 802.11 b/g/n |
| | 模式 | Infrastructure & Limited AP |
| | 加密 | WEP, WPA and WPA2 |
| | 傳輸範圍 | 50 meters (LOS) |
| 機構 | Installation | DIN-Rail or Wall Mounting |
| | 尺寸 (mm) | 130 x 210 x 70 (W x L x H) |

■ I/O 產品規格

| 傳感器類型 | Range | Resolution | Accuracy | Response Time | Warm-up Time | Life Time |
|-------------------------------------|---|--------------------|---|---------------------------|--------------|-----------|
| PM1/PM2.5/ PM10/ 懸浮粒子 (Note1) | 0 to 1,000 µg/m ³ (Laser Type) | 1µg/m ³ | ± 10% of FSR. | 1 seconds | 20 seconds | 5 年 |
| CO 一氧化碳 | 0 to 1000 ppm (Electrochemical) | 1 ppm | ±5% of measured value | 30 seconds | 60 seconds | 5 年 |
| CO ₂ 二氧化碳 | 0 ~ 9999 ppm (NDIR) | 1 ppm | ±30 ppm ±3% of measured value | 120 seconds | 300 seconds | 15 年 |
| HCHO 甲醛 | 0 ppb to 2000 ppb (Electrochemical) | 1 ppb | 0 ~ 300ppb : ±30ppb > 300ppb : ±10% | ≤60 seconds | 180 seconds | 3 年 |
| TVOC 總揮發性 有機化合物 | 0 ppb to 60000 ppb (MEMS Metal Oxide) | 1 ppb | ±15% | 60 seconds | 180 seconds | 5 年 |
| NH ₃ 氨氣 | 0 to 100 ppm (Electrochemical) | 1 ppm | ±5% of measured value | < 40 seconds | 60 seconds | 2 年 |
| H ₂ S 硫化氫 | 0 to 100 ppm (Electrochemical) | 1 ppm | ±5% of measured value | < 30 seconds | 60 seconds | 2 年 |
| O ₂ 氧氣 | 0 ~ 25% (Luminescence for O ₂ sensor) | 0.01% | ±2% | < 30 seconds (typical) | 120 seconds | 5 年 |

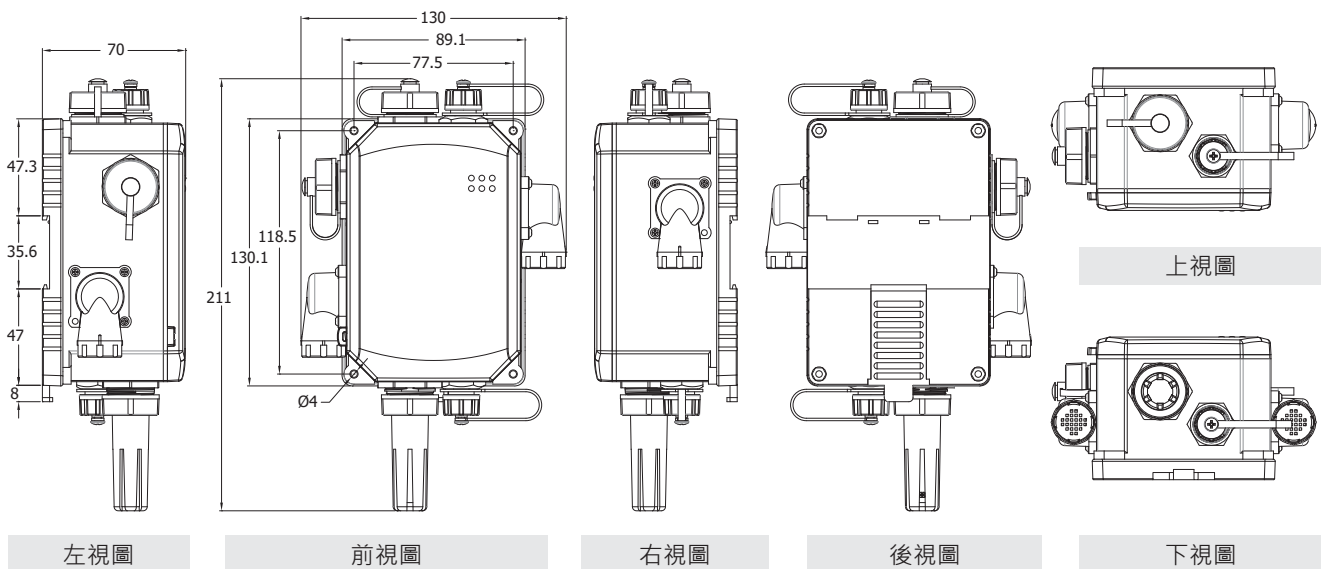
I/O 產品規格

| 傳感器類型 | 範圍 | 解析度 | 精度 | 反應時間 | 暖機時間 | 壽命 |
|-------|--|----------------------------|---------------------------|------|------|------|
| 工作溫度 | -20 to +50°C | 0.1°C | ±0.6°C | - | - | 10 年 |
| 相對濕度 | 0 to 100% RH, Non-condensing | 0.1% RH, Non-condensing | ±5% RH, Non-condensing | - | - | 10 年 |
| 露點 | Calculated using temperature and relative humidity | 0.1°C | - | - | - | 10 年 |

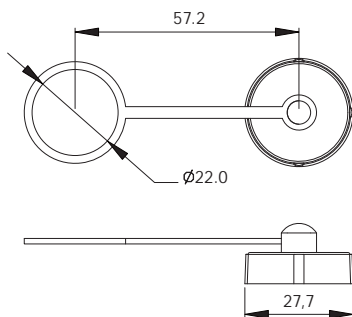
Note1: 5 years, the filter patch (FLT-C001) by replaceable

| Particle | |
|----------|-------------------------------------|
| Sizes | 0.3µm, 0.5µm, 1µm, 2.5µm, 5µm, 10µm |

尺寸 (單位: 毫米)

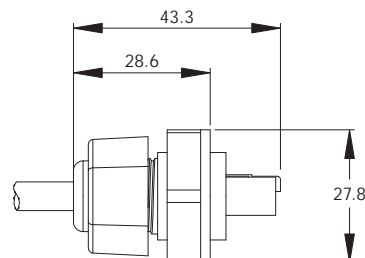


IP65 Ethernet Cap with Tether



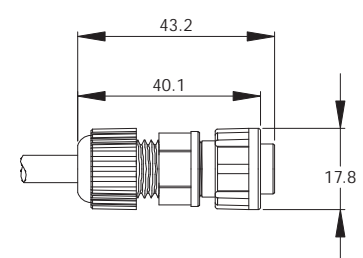
IP65 Ethernet Plug

Cable Dia:
Max. 7.0 mm
Min. 5.5 mm

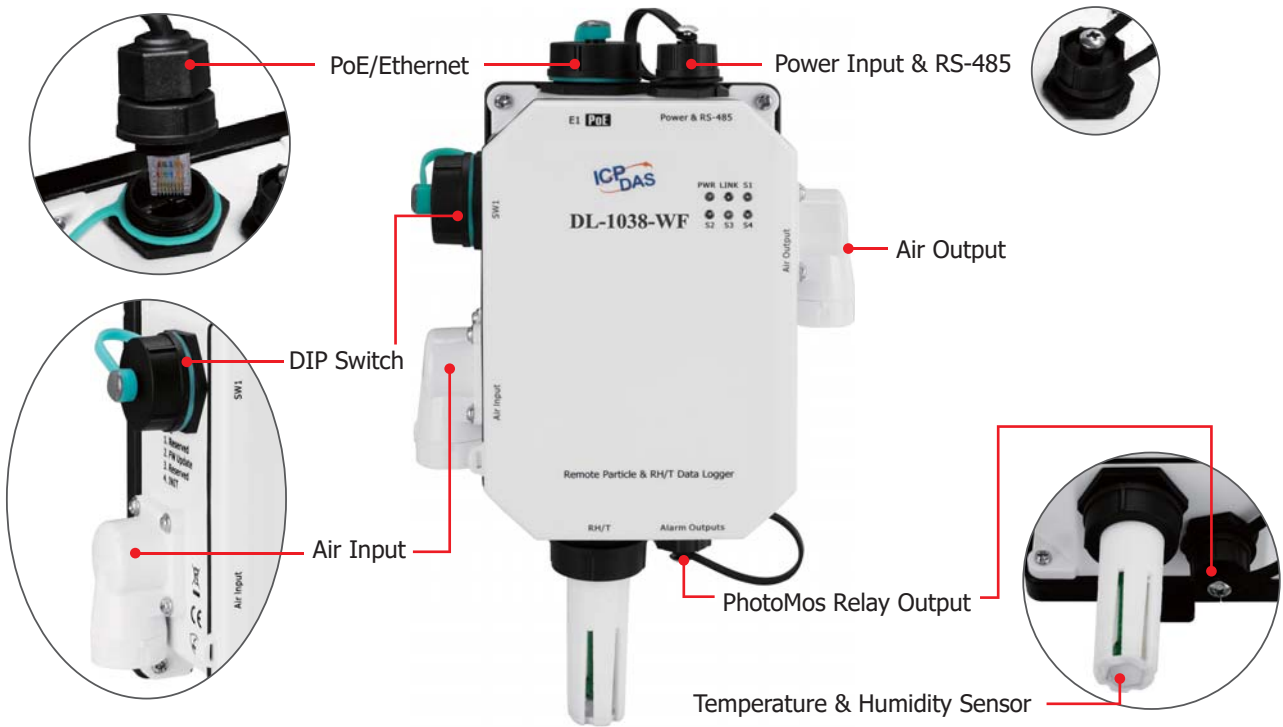


IP65 PWR Plug

Cable Dia:
Max. 6.5 mm
Min. 5.0 mm



外觀



配件

| Mode Name | NS-205-IP67 | NS-208PSE-IP67 | NS-208-IP67 |
|-----------------------|--------------------------------------|-----------------------------|-------------------|
| Picture | | | |
| PoE | - | 802.3af x 8 | - |
| Input Voltage Range | +10 VDC ~ +30 VDC (1 kV Isolated) | +46 VDC ~ +53 VDC | +12 VDC ~ +53 VDC |
| Installation | Wall Mounting | Wall Mounting | |
| Dimensions (Unit: mm) | 85 x 76 x 137 (W x L x H) | 190 x 155 x 104 (W x L x H) | |

| | |
|-----------------|--|
| FLT-C001 | Replaceable Filter Patch (Circle) (1 Pack 4 Patches) (RoHS) Size: (OD :16, ID:12)mm |
|-----------------|--|

| | | | |
|---|---|---|--|
| <p>IP67 RJ-45 Plug</p> <p>4SASO-0001</p> | <p>IP67 Waterproof Cable, 1M</p> <p>CA-05BFFM-LL7A01</p> | <p>Cap with Tether</p> <p>4SASO-0004</p> | <p>Replaceable Filter Patch</p> <p>FLT-C001</p> |
|---|---|---|--|

■ 訂購資訊

| | |
|----------------------|---|
| DL-1020-WF CR | 懸浮粒子 PM1/2.5/10/ 溫度 / 濕度 / 露點資料記錄器 (RS-485、乙太網、PoE、Wi-Fi) (RoHS) (Asia Only) |
| DL-1021-WF CR | 懸浮粒子 PM1/2.5/10/ 一氧化碳 / 溫度 / 濕度 / 露點資料記錄器 (RS-485、乙太網、PoE、Wi-Fi) (RoHS) (Asia Only) |
| DL-1022-WF CR | 懸浮粒子 PM1/2.5/10/ 二氧化碳 / 溫度 / 濕度 / 露點資料記錄器 (RS-485、乙太網、PoE、Wi-Fi) (RoHS) (Asia Only) |
| DL-1023-WF CR | 懸浮粒子 PM1/2.5/10/ 一氧化碳 / 二氧化碳 / 溫度 / 濕度 / 露點資料記錄器 (RS-485、乙太網、PoE、Wi-Fi) (RoHS) (Asia Only) |
| DL-1024-WF CR | 懸浮粒子 PM1/2.5/10/ 甲醛 / 揮發性有機化合物 / 溫度 / 濕度 / 露點資料記錄器 (RS-485、乙太網、PoE、Wi-Fi) (RoHS) (Asia Only) |
| DL-1025-WF CR | 懸浮粒子 PM1/2.5/10/ 氨氣 / 溫度 / 濕度 / 露點資料記錄器 (RS-485、乙太網、PoE、Wi-Fi) (RoHS) (Asia Only) |
| DL-1026-WF CR | 懸浮粒子 PM1/2.5/10/ 硫化氫 / 溫度 / 濕度 / 露點資料記錄器 (RS-485、乙太網、PoE、Wi-Fi) (RoHS) (Asia Only) |
| DL-1027-WF CR | 懸浮粒子 PM1/2.5/10/ 甲醛 / 溫度 / 濕度 / 露點資料記錄器 (RS-485、乙太網、PoE、Wi-Fi) (RoHS) (Asia Only) |
| DL-1028-WF CR | 懸浮粒子 PM1/2.5/10/ 揮發性有機化合物 / 溫度 / 濕度 / 露點資料記錄器 (RS-485、乙太網、PoE、Wi-Fi) (RoHS) (Asia Only) |
| DL-1038-WF CR | 懸浮粒子 PM1/PM2.5/PM10/ 一氧化碳 / 二氧化碳 / 揮發性有機化合物 / 溫度 / 濕度 / 露點溫度資料記錄器 (RS-485、乙太網、PoE、Wi-Fi) (RoHS) (Asia Only) |
| DL-1050-WF CR | 氧氣 / 溫度 / 濕度 / 露點資料記錄器 (RS-485、乙太網、PoE、Wi-Fi) (RoHS) (Asia Only) |
| DL-1051-WF CR | 氧氣 / 一氧化碳 / 溫度 / 濕度 / 露點資料記錄器 (RS-485、乙太網、PoE、Wi-Fi) (RoHS) (Asia Only) |
| DL-1052-WF CR | 氧氣 / 二氧化碳 / 溫度 / 濕度 / 露點資料記錄器 (RS-485、乙太網、PoE、Wi-Fi) (RoHS) (Asia Only) |
| DL-1053-WF CR | 氧氣 / 一氧化碳 / 二氧化碳 / 溫度 / 濕度 / 露點資料記錄器 (RS-485、乙太網、PoE、Wi-Fi) (RoHS) (Asia Only) |
| DL-1054-WF CR | 氧氣 / 甲醛 / 揮發性有機化合物 / 溫度 / 濕度 / 露點資料記錄器 (RS-485、乙太網、PoE、Wi-Fi) (RoHS) (Asia Only) |
| DL-1055-WF CR | 氧氣 / 氨氣 / 溫度 / 濕度 / 露點資料記錄器 (RS-485、乙太網、PoE、Wi-Fi) (RoHS) (Asia Only) |
| DL-1056-WF CR | 氧氣 / 硫化氫 / 溫度 / 濕度 / 露點資料記錄器 (RS-485、乙太網、PoE、Wi-Fi) (RoHS) (Asia Only) |
| DL-1057-WF CR | 氧氣 / 甲醛 / 溫度 / 濕度 / 露點資料記錄器 (RS-485、乙太網、PoE、Wi-Fi) (RoHS) (Asia Only) |
| DL-1058-WF CR | 氧氣 / 揮發性有機化合物 / 溫度 / 濕度 / 露點資料記錄器 (RS-485、乙太網、PoE、Wi-Fi) (RoHS) (Asia Only) |