



CL-220-WF
CL-221-WF
CL-222-WF
CL-223-WF
CL-224-WF
CL-225-WF
CL-226-WF
CL-227-WF
CL-228-WF
CL-229-WF

PM1/PM2.5/PM10 / 一氧化碳 / 二氧化碳 / 氨氣 / 硫化氫 / 甲醛 / 揮發性有機化合物 / 溫度 / 濕度 / 露點資料記錄模組

特色

- 能夠記錄 PM1/PM2.5/PM10、一氧化碳、二氧化碳、氨氣、硫化氫、甲醛、揮發性有機化合物、溫度、濕度和露點溫度 測量。
- 採用非分散式紅外線性 CO2 感測器 (NDIR)，提供較佳準確度與穩定性
- 最高可儲存 450,000 組資料，日期與時間標記
- 遠端連線網頁式管理介面
- 提供功能強大的免費軟體工具，iOS 應用程式和 Android 應用程式
- 支援 DCON、Modbus RTU/TCP 和 MQTT 通訊協定。
- 提供 RS-485/ 乙太網路 /Wi-Fi 通訊介面
- 聲音 / 視覺警報或 IAQ 設備控制的繼電器輸出
- 包括冗餘電源輸入：PoE (IEEE 802.3af · 1 類) 和直流輸入
- 支持無線網絡的基礎設施和限制 AP 模式
- 天花板安裝或牆壁安裝



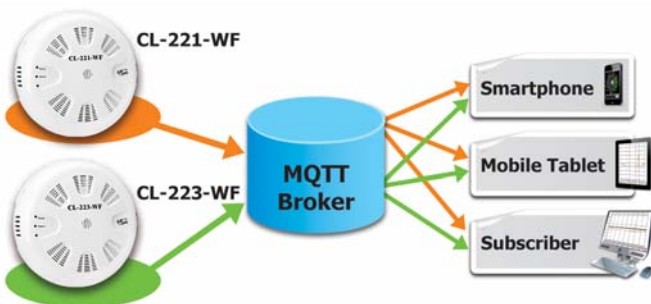
介紹

CL-200-WF 是一款 IAQ (室內空氣質量) 監測模組，包括 Wi-Fi、乙太網和 RS-485 通訊接口，它提供符合 IEEE802.11b/g/n 標準的 WLAN 連接。隨著 802.11 網絡基礎設施的普及，這些模組提供了一種將無線連接整合到監控系統中的簡單方法。CL-200-WF 系列數據記錄監控模組，它可記錄 PM1、PM2.5、PM10 和懸浮粒子數量 (0.3µm、0.5µm、1µm、2.5µm、5µm、10µm)，一氧化碳濃度，二氧化碳濃度，氨氣，硫化氫，甲醛，揮發性有機化合物，溫度，濕度，露點溫度。只要接到與數據記錄器相同的區域網路，就可以隨時隨地使用免費的 Windows 軟體、iOS APP 或 Android APP，從遠端讀取 CL-200 數據記錄器上的即時數據。

CL-200 系列支持流行的工業協議，如 DCON、Modbus RTU 和 Modbus TCP。對於乙太網接口，它還支持新興的機器對機器 (M2M) /) IoT (物聯網) 連接協議—MQTT。CL-200-WF 數據記錄器可以通過廣泛使用的通信接口連接，包括 RS-485、乙太網、PoE 和 Wi-Fi，這意味著該設備可以輕鬆集成到現有的 HMI 或 SCADA 系統中，並且易於在分佈式控制系統中進行維護。

支援物聯網應用功能的 MQTT 協議 (僅限以太網接口)

MQTT 協議旨在實現傳感器和移動設備之間實時數據的高效交換。它通過 TCP/IP 運行，目前在“機器對機器”(M2M) 和“物聯網”應用中得到最廣泛的使用。



多平台行動 App 隨時遠端讀取即時資料

CL-200 系列資料記錄器可以經由廣泛使用的介面所連接，包括 RS-485、乙太網路、PoE，意味著硬體可以很容易地和 SCADA 系統或 HMI 裝置整合在一起，在分散式系統中確保可靠的維護。



CL-200-WF 數據記錄器的實時數據可以隨時隨地使用 WF-IIOT-Utility、iOS 或 Android 應用程式或通過常規網絡瀏覽器訪問



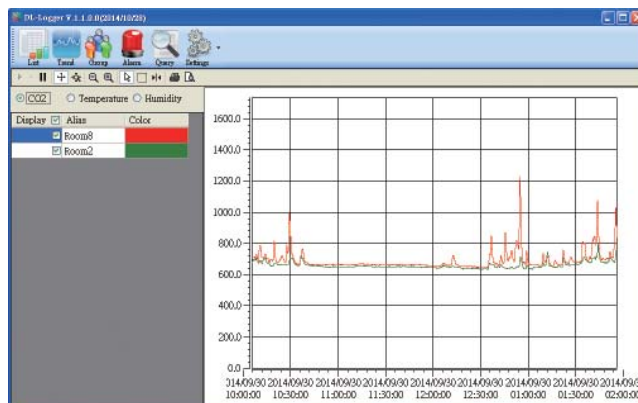
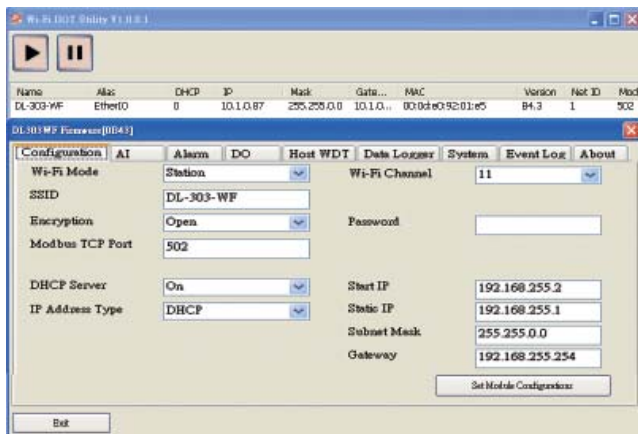
▲ iOS APP QR CODE



▲ Android APP QR CODE

➤ 免費強大的 iAir 應用軟體

iAir 應用軟體是一個強大的工具軟體，它可用來設定模組、監控即時資料、及可將 CL-200 系列模組編組查看和管理群組狀態、下載資料或可將資料匯出成可以輸入到任何工業標準軟體或試算表軟體作為分析用的試算表 CSV 格式



■ 規格

COM Ports	
Ports	1 x RS-485 1 x Ethernet
通訊協定	DCON and Modbus/RTU (RS-485) Modbus TCP(Ethernet, Wi-Fi) and MQTT(Ethernet)
乙太網路	
Ports	10/100 Base-TX, 8-Pin RJ-45 x1 (Auto-negotiating, Auto-MDI/MDIX, LED indicators)
PoE	Yes
Wi-Fi	
天線	Antenna = 1 dBi (PCB Antenna)
輸出功率	18 dBm @ 1 DSSS, 14.5 dBm @ 54 OFDM
RX 靈敏度	-95.7 dBm @ 1 DSSS, -74.0 dBm @ 54 OFDM
標準支持	IEEE 802.11 b/g/n
模式	Infrastructure & Limited AP
加密	WEP, WPA and WPA2
傳輸距離 (LoS)	50 meters (LOS)
系統	
警報	PM1/PM2.5/PM10/CO/CO2 /NH3/H2S/HCHO/TVOC/RH/Temperature
安全	IP filter (whitelist) and Password (web)
萬年曆 Real Time Clock	Yes
資料儲存	Yes, up to 450,000 records
繼電器輸出	
通道數	1 x Form A, SPST 30 VDC @ 16 A or 250 VAC @ 16 A
電源	
功耗	Non-PoE: 3.3 W (Max.) PoE: 3.5 W (Max.)
端子的供電	+12 ~ +48 VDC
機構	
尺寸 (mm)	Ø 150 x 53 (Ø x H)
安裝	Ceiling Mounting/Wall Mounting
防水防塵等級	IP20
環境	
工作溫度	0 ~ 50°C
儲存溫度	-30 ~ +75°C
濕度	10 ~ 90% RH, Non-condensing

規格

CL-22X-WF 系列	感測器類型								通訊介面	
	懸浮粒子	氣體感測器								
	PM1/PM2.5/PM10/ 懸浮粒子	一氧化 化碳 CO	二氧 化碳 CO ₂	甲醛 HCHO	氨氣 NH ₃	硫化氫 H ₂ S	總揮發性 有機化合物 TVOC	溫度 濕度		
CL-220 WF	√	-	-	-	-	-	-	-	√	RS-485 + 乙太網路 / Wi-Fi/PoE
CL-221 WF		√	-	-	-	-	-	-		
CL-222-WF		-	√	-	-	-	-	-		
CL-223-WF		√	√	-	-	-	-	-		
CL-224-WF		-	-	√	-	-	√	-		
CL-225-WF		-	-	-	√	-	-	-		
CL-226-WF		-	-	-	-	√	-	-		
CL-227-WF		-	-	√	-	-	-	-		
CL-228-WF		-	-	-	-	-	√	-		
CL-229-WF		√	√	√	-	-	√	-		

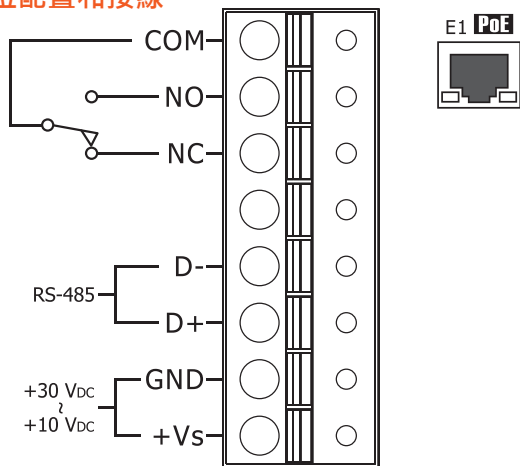
I/O 規格

傳感器類型	範圍	解析度	精度	反應時間	暖機時間	壽命
PM1/PM2.5/ PM10/ 懸浮粒子 (Note1)	0 to 1,000µg/m ³ (Laser Type)	1µg/m ³	± 10% of FSR.	1 秒	20 秒	5 年
一氧化碳 CO	0 to 1000 ppm (Electrochemical)	1 ppm	±5% of measured value	30 秒	5 分鐘	5 年
二氧化 CO ₂	0 to 9999 ppm (NDIR)	1 ppm	±40 ppm ±3% of measured value	120 秒	5 分鐘	15 年
甲醛 HCHO	0 ppb to 2000 ppb (Electrochemical)	1 ppb	-	≤60 秒	180 秒	3 年
揮發性有機物 TVOC	0 ppb to 60000 ppb (MEMS Metal Oxide)	1 ppb	±15%	60 秒	180 秒	5 年
氨氣 NH ₃	0 to 100 ppm (Electrochemical)	1 ppm	±5% of measured value	< 120 秒	180 秒	2 年
硫化氫 H ₂ S	0 to 100 ppm (Electrochemical)	1 ppm	±5% of measured value	< 120 秒	180 秒	2 年
工作溫度	-10 ~ +50°C	0.1°C	±0.6°C	-	-	10 年
相對濕度	0 ~ 100% RH, Non-condensing	0.1% RH, Non-condensing	±5% RH, N on-condensing	-	-	10 年
露點	Calculated using temperature and relative humidity	0.1°C	-	-	-	10 年

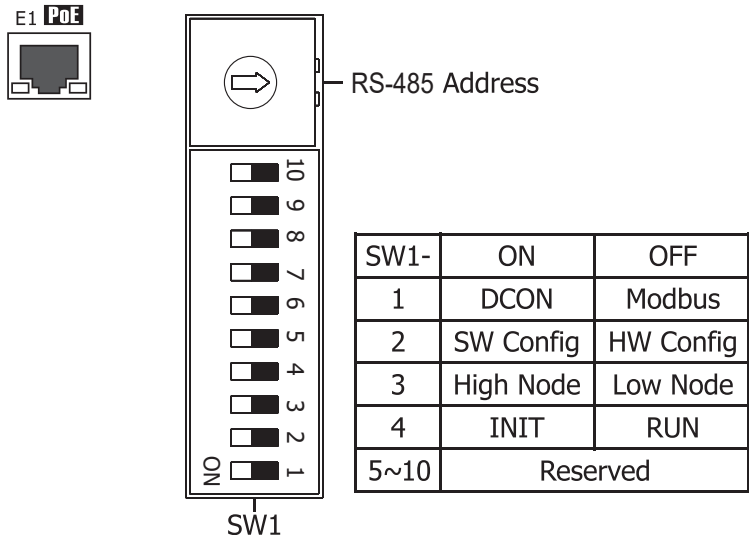
Note1: 5 年, 定期更換濾網貼片 (FLT-C002)

懸浮粒子	
尺寸	0.3µm, 0.5µm,,1µm, 2.5µm,,5µm, 10µm

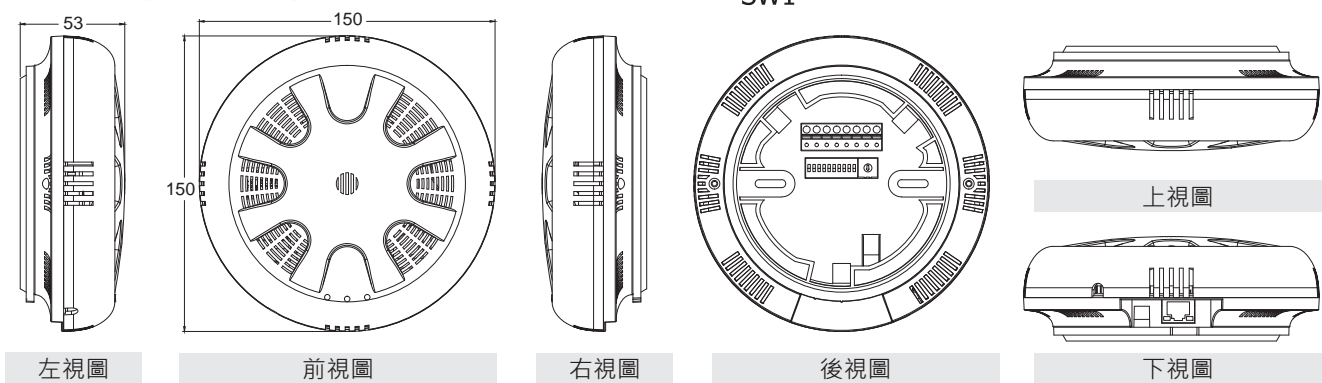
腳位配置和接線



指撥開關設置

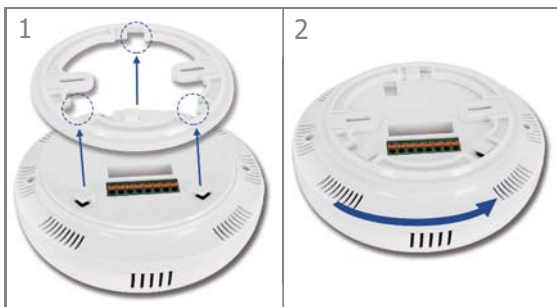


尺寸圖 (單位: mm)

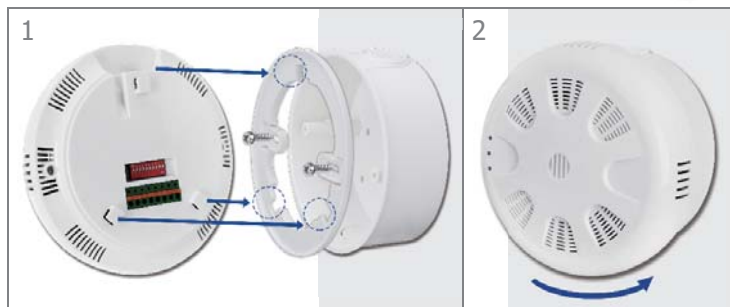


安裝

吸頂式安裝



壁掛式安裝 (+ 外接明盒 EWB-C150)



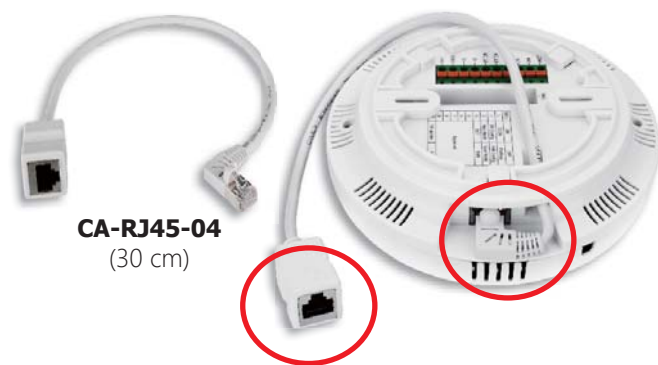
可更換式防塵濾網:

CL-2xx 系列提供可替換式濾網過濾片，可安裝於外殼的氣體接收孔上。此機構設計讓使用者能夠僅更換過濾片而不必整個設備拆除進行檢修。



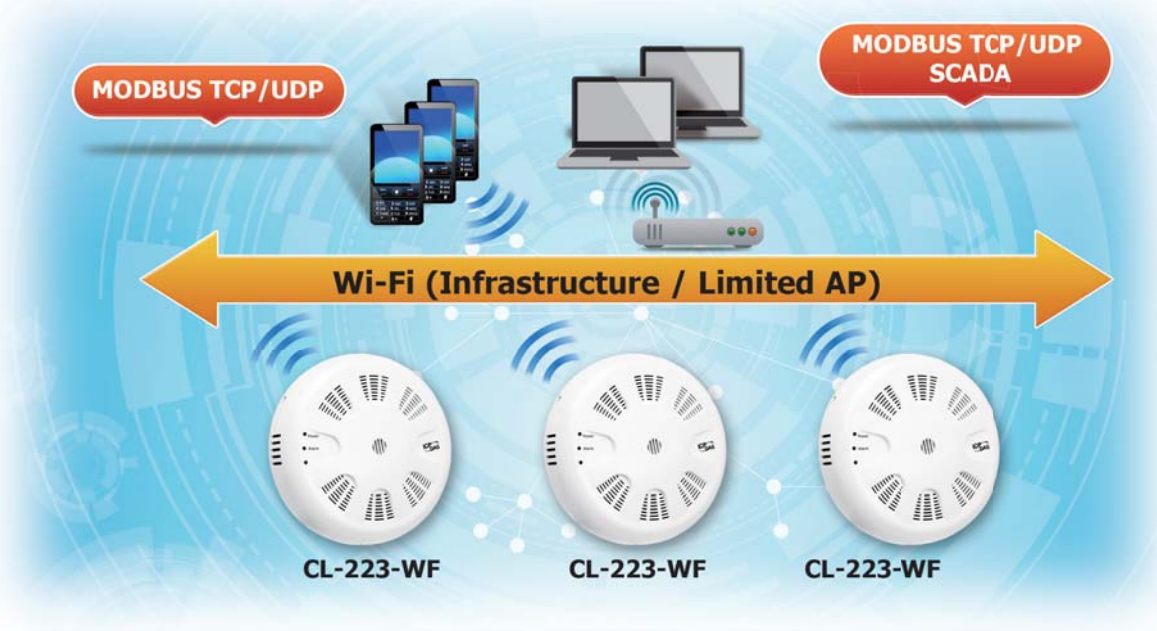
CL-2xx-WF + RJ45 外接纜線:

CL-200 系列 Ethernet 型號可選購 RJ45 連接線，配合角度彎曲的接頭，直接插上即可快速連接 Ethernet。



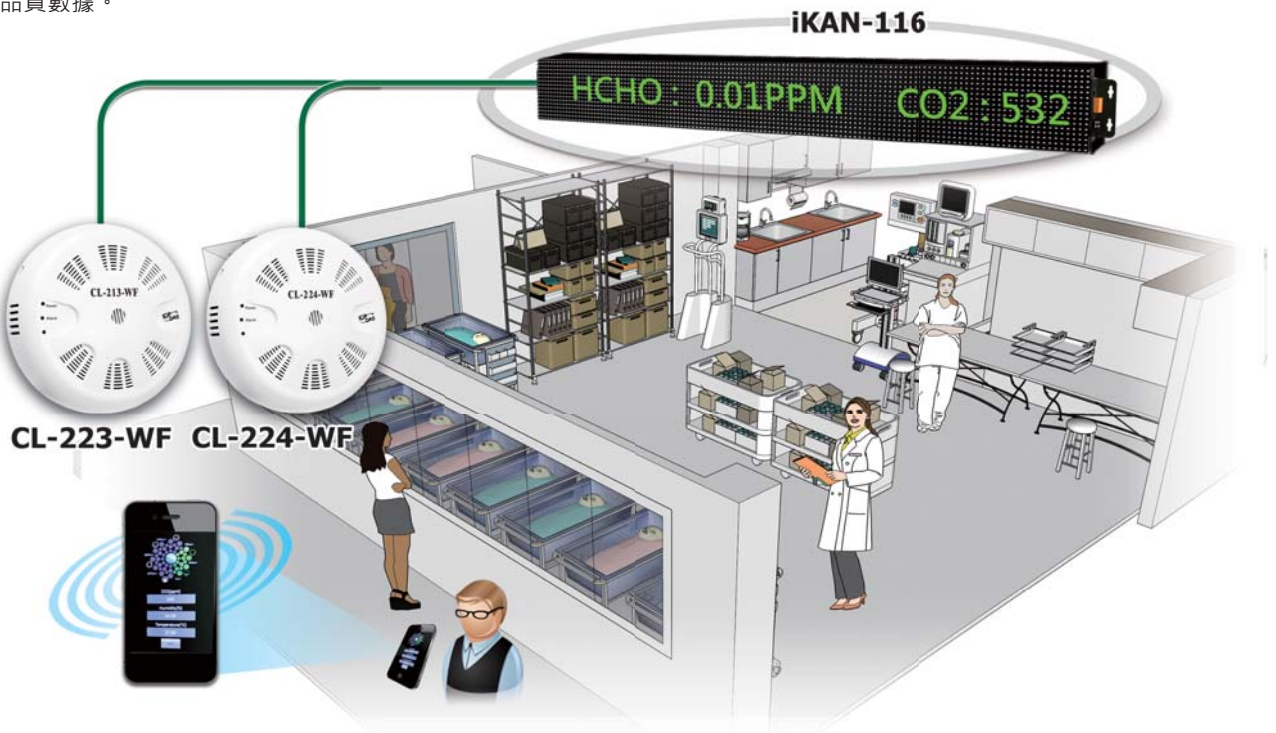
應用

- 食品或藥品 運輸業
- 食品 and 飲料行業 (HACCP)
- 捐血站和藥妝店
- 建築能源管理行業
- 倉儲管理行業
- 博物館、畫廊



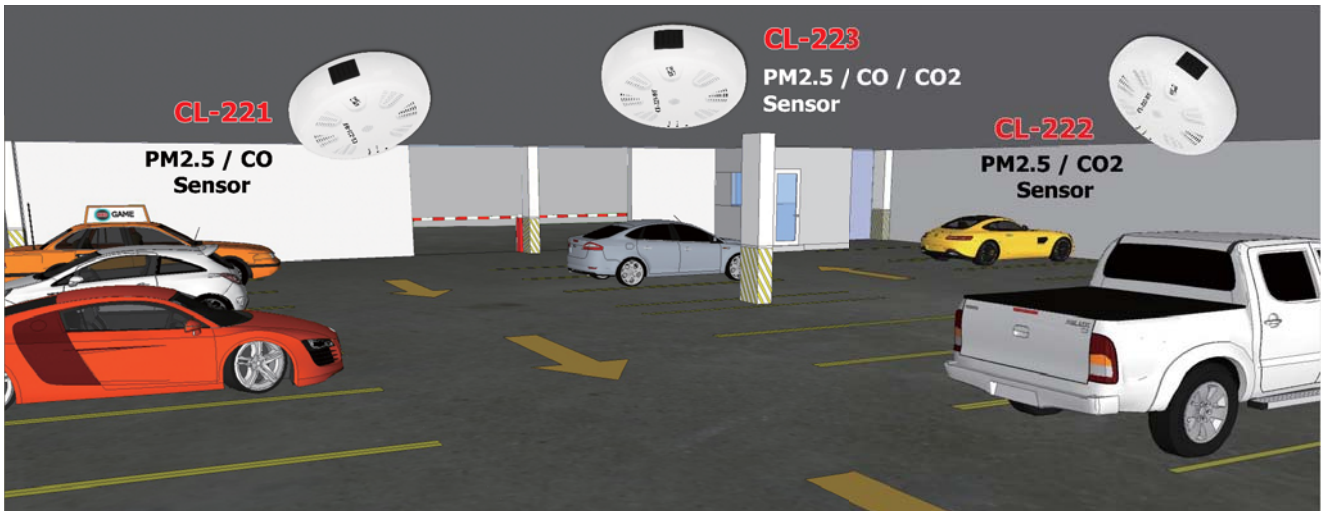
■ 月子中心空氣品質監控應用方案

國人每人每天約有 80~90% 的時間處於室內環境中 (包括在住家、辦公室或其他建築物內)，室內空氣品質的良窳，直接影響工作品質及效率，因此室內空氣污染物對人體健康影響應當受到重視。有效改善室內空氣品質，方能維護人體健康。室內空氣品質對於經常在室內的兒童、孕婦、老人和慢性病人更是特別重要。因為兒童身體正在成長中，呼吸量與體重的比例較成年人高 50%，再加上兒童有 80% 以上的時間是生活在室內，因此兒童比成年人更容易受到室內空氣污染的危害。泓格科技針對空氣品質監控應用，提供 CL-223-WF, CL-224-WF 等氣體量測模組，可長時間量測常見的室內空氣污染物，如：PM1/PM2.5/PM10, CO, CO2, HCHO, TVOC... 等，並搭配我司的 iKAN 系列 LED 顯示面板，可容易達成月子中心空氣品質監控目的。並提供多種 SCADA 軟體可結合資料庫上傳雲端，配合手機 APP 可遠端查看，掌握月子中心內部各項空氣品質數據。



■ 室內或地下停車場自動監控解決方案

室內或地下停車場空氣質量自動化系統可使用 CL-220 系列模組監測 PM1, PM2.5, PM10、一氧化碳濃度、二氧化碳濃度、溫度、濕度、露點等 ... 和健康與安全息息相關的資訊。



■ 訂購資訊

CL-220-WF CR	PM1/PM2.5/PM10/ 溫度 / 濕度 / 露點資料記錄模組 (RS-485, Ethernet, Wi-Fi, PoE) (RoHS)
CL-221-WF CR	PM1/PM2.5/PM10/ 一氧化碳濃度 / 溫度 / 濕度 / 露點資料記錄模組 (RS-485, Ethernet, Wi-Fi, PoE) (RoHS)
CL-222-WF CR	Remote PM1/PM2.5/PM10/ 二氧化碳濃度 / 溫度 / 濕度 / 露點資料記錄模組 (RS-485, Ethernet, Wi-Fi, PoE) (RoHS)
CL-223-WF CR	PM1/PM2.5/PM10/ 一氧化碳濃度 / 二氧化碳濃度 / 溫度 / 濕度 / 露點資料記錄模組 (RS-485, Ethernet, Wi-Fi, PoE) (RoHS)
CL-224-WF CR	PM1/PM2.5/PM10/ 甲醛 / 揮發性有機化合物 / 溫度 / 濕度 / 露點資料記錄模組 (RS-485, Ethernet, Wi-Fi, PoE) (RoHS)
CL-225-WF CR	PM1/PM2.5/PM10/ 氨氣 / 溫度 / 濕度 / 露點資料記錄模組 (RS-485, Ethernet, Wi-Fi, PoE) (RoHS)
CL-226-WF CR	PM1/PM2.5/PM10/ 硫化氫 / 溫度 / 濕度 / 露點資料記錄模組 (RS-485, Ethernet, Wi-Fi, PoE) (RoHS)
CL-227-WF CR	PM1/PM2.5/PM10/ 甲醛 / 溫度 / 濕度 / 露點資料記錄模組 (RS-485, Ethernet, Wi-Fi, PoE) (RoHS)
CL-228-WF CR	PM1/PM2.5/PM10/ 揮發性有機化合物 / 溫度 / 濕度 / 露點資料記錄模組 (RS-485, Ethernet, Wi-Fi, PoE) (RoHS)
CL-229-WF CR	PM1/PM2.5/PM10// 一氧化碳濃度 / 二氧化碳濃度 / 甲醛 / 揮發性有機化合物 / 溫度 / 濕度 / 露點資料記錄模組 (RS-485, Ethernet, Wi-Fi, PoE) (RoHS)

■ 配件

EWB-C150		CL-200 系列外接明盒
CA-RJ45-04		RJ45 公轉母連接線, 30 cm (90 度)
FLT-C002		可更換式濾網貼片