



## CL-211/212/213

Remote PM2.5/CO/CO2/Temperature/Humidity/Dew Point  
Data Logger Module

### 介紹

CL-200 系列吸頂式工業級感測模組，可即時量測與顯示 PM2.5/CO/CO2 濃度與溫 / 溼 / 露點溫度，支援 DCON 或 Modbus RTU 等通信協定，提供即時安全警示功能，可儲存下載高達 450,000 組紀錄資料，且包含日期與時間標記，並提供免費 Windows 軟體可隨時隨地存取運用這些即時資料。

### 系統規格

型號	CL-211	CL-212	CL-213
<b>系統</b>			
PM2.5 / CO / CO2 / RH / T 警報	是		
萬年曆 (Real-time Clock)	是		
紀錄容量	最高 450,000 筆		
繼電器輸出	Form A×1, SPST 30 VDC @ 16 A or 250 VAC @ 16 A		
通訊介面	RS-485		
<b>電源</b>			
端子板供電	+10 to +30 VDC		
功耗	1.0 W (Max.)	1.2 W (Max.)	1.5 W (Max.)
<b>機構</b>			
安裝方式	天花板安裝或壁掛		
保護等級	IP20		
尺寸 (D x H)	Ø 150 mm x 53 mm		
<b>環境</b>			
操作溫度	0 to +50°C		
儲存溫度	-30 to +75°C		
周圍環境相對溼度	相對溼度 10%至 90% · 無冷凝		

### 特色

- 即時測量與顯示 PM2.5 /CO 濃度 /CO2 濃度 / 溫度 / 溼度 / 露點溫度
- 採用非分散式紅外線性 CO2 感測器 (NDIR) · 提供較佳準確度與穩定性
- 最高可儲存 450,000 組資料 · 包含日期與時間標記
- 支援 DCON、Modbus RTU 通信協定
- 提供 RS-485 通信介面
- 警報繼電器輸出 · 能連接警報燈 / 警報器或空調 / 通風設備



### 產品應用

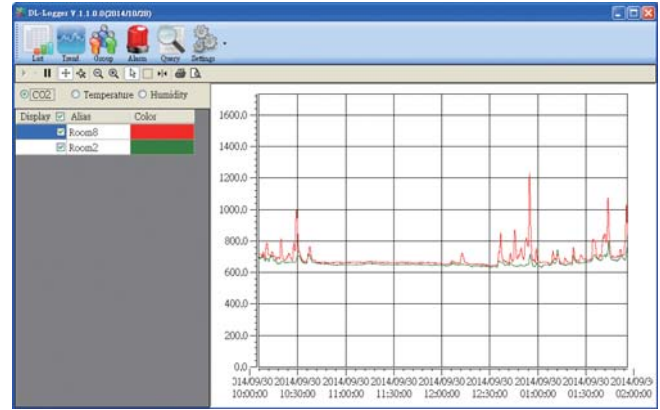
- 食品或藥品的運輸環境監測
- 食品和飲料行業廠區環境監測 ( HACCP )
- 血站和藥店環境監測
- 樓宇居處環境管理與能源管理
- 倉庫管理
- 公共空間環境品質管理

### I/O 規格

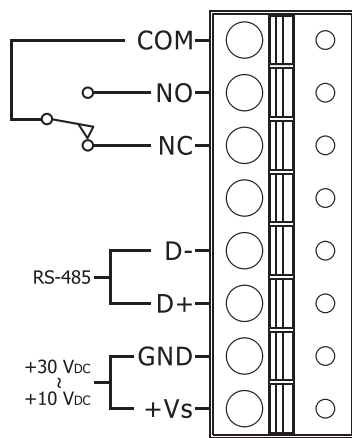
型號	CL-211	CL-212	CL-213
<b>PM2.5 測量</b>			
測量範圍	0 ~ 400 µg/m3		
解析度	1µg/m3		
反應時間	<= 1 min.		
<b>CO 測量</b>			
測量範圍	0 to 1000 ppm (Electrochemical)	-	0 to 1000 ppm (Electrochemical)
解析度	1 ppm	-	1 ppm
準確度	±5% 測量值	-	±5% 測量值
反應時間	30 秒	-	30 秒
熱機時間	60 秒	-	60 秒
<b>CO2 測量</b>			
測量範圍	-	0 to 9999 ppm	-
解析度	-	1 ppm	-
準確度	-	±30 ppm ±3%	-
反應時間	-	20 秒	-
熱機時間	-	60 秒	-
<b>溫度測量</b>			
測量範圍	-10 to +50°C		
解析度	0.1°C		
準確度	±0.6°C		
<b>相對溼度測量</b>			
測量範圍	0 到 100% 相對溼度 · 非冷凝 (non-condensing)		
解析度	0.1% 相對溼度 · 非冷凝 (non-condensing)		
準確度	±5% 相對溼度 · 非冷凝 (non-condensing)		
<b>露點溫度</b>			
範圍	由溫度與相對溼度計算而得		
解析度	0.1°C		

## 免費強大的 DL-300 應用軟體

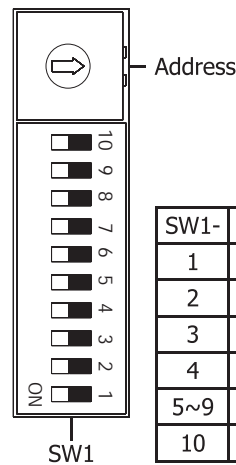
免費強大的 DL-300 應用軟體 DL-300 應用軟體是一個強大的工具軟體，它可用來設定模組、監控即時資料、及可將 DL-300 和 CL-200 系列模組編組查看和管理群組狀態、下載資料或可將資料匯出成可以輸入到任何工業標準軟體或試算表軟體作為分析用的試算表 CSV 格式。



## 接腳定義 & 導線連接

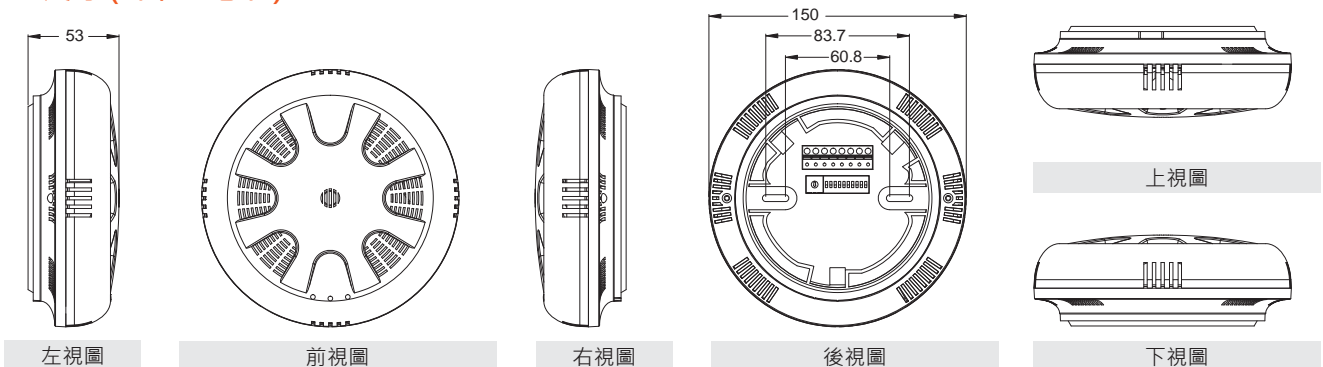


## DIP 開關設置



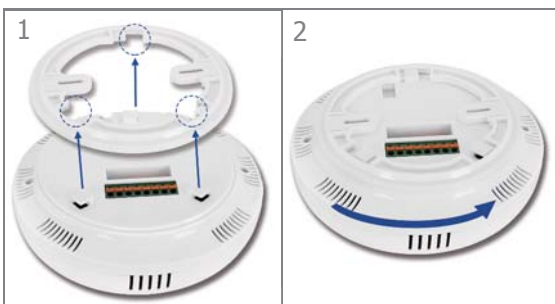
SW1-	ON	OFF
1	DCON	Modbus
2	SW Config	HW Config
3	High Node	Low Node
4	INIT	RUN
5~9	Reserved	
10	FW update	Null

## 尺寸 (單位: 毫米)

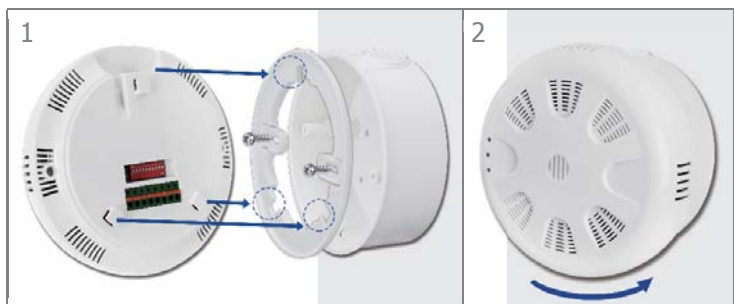


## 安裝

### 吸頂安裝



### 牆壁安裝 (+ 明盒 Box EWB-C150)



### ■ 安裝

#### ■ 可更換式濾網：



CL-21x 系列提供可替換式濾網，在風罩濾網背面提供防塵網貼片，客戶可藉由此防塵濾網機構自行更換防塵濾網貼片。



### ■ 訂購資訊

CL-211 CR	PM2.5/CO/ 溫度 / 濕度 / 露點溫度資料記錄器。(RoHS)
CL-212 CR	PM2.5/CO2/ 溫度 / 濕度 / 露點溫度資料記錄器。(RoHS)
CL-213 CR	PM2.5/CO/CO2/ 溫度 / 濕度 / 露點溫度資料記錄器。(RoHS)

### ■ 選購指南

EWB-C150 	CL-200 系列外牆盒
FLT-C001 	可更換式濾網貼片