



ICAM-ZMR8422X

紅外線變焦槍型 IP 網路攝影機
兩百萬畫素, IP67 防水防塵



特色

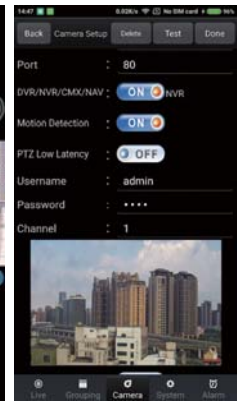
- 高畫質 2 百萬畫素 CMOS 感光元件
- 1080P True H.264 AVC High Profile 影像壓縮
- H.264 及 Motion JPEG 多串流同時輸出
- 自動對焦功能 (電動鏡頭)
- 支援 Smart H.264
- 3D 數位雜訊抑制 (MCTF)
- 2D WDR 功能
- HDR 寬動態最高可達 100dB
- 支援數位 PTZ 及 ROI (重點區域影像)
- 支援 IVS 智慧型影像監控析能
- 防破壞偵測 / 動態偵測
- 高效紅外線 LED · 投射距離可達 30 米
- 日夜兩用 (內建可切換式紅外線濾光片)
- 線材管理的外殼與支架
- 支援 ONVIF Profile S
- 防水設計 IP67

簡介

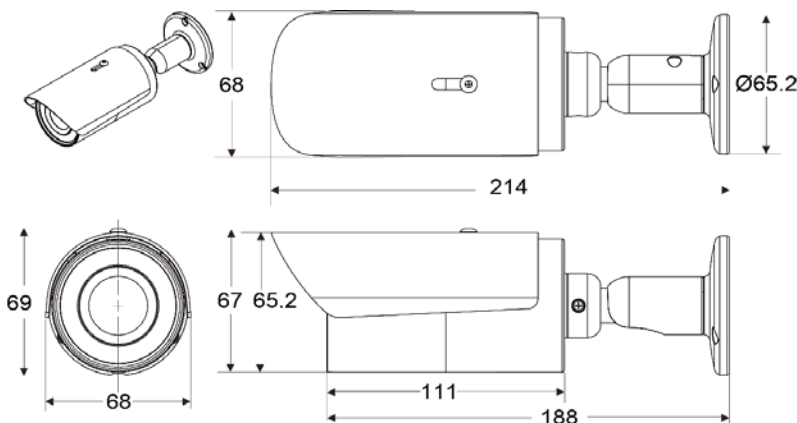
ICAM-ZMR8422X 是一款高解析度 1080P、高畫質 2 百萬畫素自動對焦防水防塵槍型紅外線網路攝影機，產品設計針對零售業、家庭、辦公室、住宅和飯店等眾多環境。產品內建高畫質 200 萬像素 CMOS 感光元件。攝影機本身具有內建紅外線濾光片，可感應光源量來做日夜切換模式，大幅加強夜間影像呈現效果，所以即使在低 lux 度的環境底下，仍舊可以錄製到清楚的影像畫面。內建高效紅外線 LED 燈，可供夜間有效紅外線照明，提供照明達 30 公尺之遠的距離。其中自動對焦功能讓使用者能自動將相機從遙遠的位置對焦，內建自動對焦軟體程式可擺脫舊有在安裝上需要人工慢慢逐一對各個鏡頭對焦的方式。使用者架設好攝影機後，在遠端可透過中央控制軟體即可自動對焦。使用者僅需點擊滑鼠，網路攝影機就可自動縮放與對焦調整，省去了手動調整的成本。產品也支援隱私遮罩，保護個人隱私權，將私人不可以被錄影監視的地方遮掩遮蔽，其 3D 數位雜訊抑制、2D 寬動態功能和 HDR 功能高達 100dB，能為使用者提供清晰與細緻的圖像。

Android 和 iOS 行動 APP: IPCamPlus

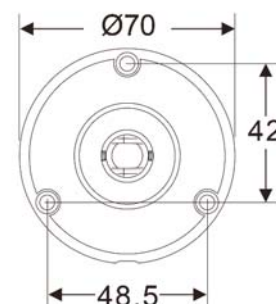
提供安卓 Android 和蘋果 iOS 平台可使用的行動應用程式 APP，讓您能夠隨時掌握狀況、接獲第一手影像訊息、遠端影像回放...等。當警報系統遭觸發時，APP 會隨即發送訊息通知。



尺寸圖:[68(寬) × 69(高) × 214(深) mm]



安裝孔位圖 (單位 : mm 釐米)



產品規格

型號	iCAM-ZMR8422X
影像效能	
最低照度	彩色 : 0.02 Lux at F1.6 ; 黑白 : 0.005 Lux at F1.6 ; 0 Lux (紅外線開啟)
鏡頭 / 夜視功能 (紅外線 LED 燈)	
鏡頭焦距	2.8 – 8 mm (zoom / focus motorized)
光圈	F1.6
鏡頭視角	102.3° (W) – 51.6° (T) (水平) 51.3° (W) – 24.9° (T) (垂直) 128.2° (W) – 57.3° (T) (對角)
發光體	850nm
光束角度	60°
紅外線投射有效距離	30M
攝像元件	
攝像元件	1/2.8" CMOS 感光元件
影像總圖素	1945 (水平) × 1097 (垂直) = 2,133,665 (pixels)
影像串流	
壓縮格式	H.264 main and high profile, Motion JPEG
影像串流通信協定 / 壓縮格式	RTP/HTTP, RTP/TCP, RTP/UDP, 多播
串流數量	4
影像壓縮 / 傳送率	128Kbps – 12Mbps ; 動態更改傳輸張數及傳送率 ; 動態壓縮率 (VBR) / 固定壓縮率 (CBR) / GOP 支援 ; 頻寬 (Fix bitrate) / Smart H.264
使用者加密保護	
加密	Base64 HTTP 加密保護 / HTTPS 資料加密傳輸
使用者管理	Digest HTTP 認證 / RTSP 認證
地址過濾	IP 地址過濾 · MAC 地址過濾
進入權限	使用者權限管控 / 設定
使用者權限	同時 10 個使用者
多組 IP 位址	支援
影像輸出解析度 (水平 x 垂直)	
解析度	2MP(1920 × 1080), 1.3MP(1280 × 960), 1MP(1280 × 720), D1(720 × 480, 720 × 576), VGA(640 × 480), CIF(352 × 240)
最高輸出張數	H.264 / MJPEG : 最高可達 30 張 @ 1920 × 1080
網路	
網路介面	10/100 Mbps Base-T, RJ-45
數位 ePTZ 及 ROI	ePTZ 及 ROI(重點區域影像)
畫面字元顯示	可顯示時間、日期、攝影機名稱
CPU 及記憶體	嵌入式 SoC ARM Cortex-A9, 600MHz, 256MB DDR3, 256MB 快閃記憶體
作業系統	嵌入式 Linux 3.10
網路通信協定	IPv4, IPv6, TCP, UDP, HTTP, HTTPS, SMTP, MQTT, QoS, SNMP, SNMP Trap, NTP, DDNS, UPnP, FTP, ARP, DHCP, PPPoE, DNS, RTSP, RTCP, Telnet, ICMP, IGMP, ONVIF Profile S, SDDP, Bonjour
使用者帳號	可編輯 10 組使用者權限及密碼
影像顯示	Universal ActiveX 及 HTML5

型號	iCAM-ZMR8422X
其他影像相關功能	
掃描系統	Progressive Scan
紅外線濾片切換	自動 / 白天 (彩色) / 夜間 (黑白) / 排程
白平衡調整	自動 / 鎢絲燈 / 室內 / 日光燈 1 / 日光燈 2 / 室外 1 / 自訂
電子快門	1/30(1/25) 秒 – 1/30000 秒
夜間增強模式	關 / 1 Frame / 2 Frames
低照增益技術	Yes
自動增益控制	66 dB 可調增益
信號雜訊比	大於 50dB (AGC 關閉)
3D 雜訊抑制	關 / 1 – 32 (可選擇)
2D 寬動態	關 / 自動 / x2 / x3 / x4 (一般模式)
HDR 寬動態	最高可達 100dB (HDR 寬動態模式開啟, 2 次掃描曝光)
隱私遮罩	關 / 開 (4 區塊)
畫質調整	亮度 · 對比度 · 色相 · 飽和度 · 銳利度 · 水平翻轉 · 垂直翻轉 · 鏡頭失真校正
自動對焦	一次自動對焦
系統整合	
行動裝置支援	整合 APP 行動程式「IPCamPlus」支援 iPhone、iPad、Android...等系統平台
影像管理	符合 ONVIF 國際網路產品 S 規範
SD 卡錄影	Support Micro SD/SDHC/SDXC 記憶卡給循環錄影 (記憶卡沒有附在裡面)
韌體維護	透過 HTTP 和 IP Scan 進行韌體更新 ; 韌體可在官網下載
智能影像監控	動態偵測 · 防破壞偵測 · 高階動態偵測 · 電子圍籬 · 號誌偵測 · 物件計數
警報偵測功能	動態偵測 / 防破壞偵測 / 網路斷線偵測
警報 / 事件	FTP / SMTP / HTTP post / SD 卡 / SAMBA / SMTP Trap
多國語言	英文 · 繁體中文 · 簡體中文 · 西班牙文 · 義大利文 · 土耳其文 · 俄文 · 韓文 · 法文 · 阿拉伯文 · 匈牙利文 · 日文
一般	
電源輸入	DC12V ±10% / PoE (符合 IEEE 802.3af)
消耗功率	DC12V, 7.5W / PoE, 8.6W
尺寸	68(寬) × 69(高) × 214(深) mm
重量	515g
視窗	Ø58 耐高溫安全玻璃
安全認證	CE, FCC(EMI CLASS B)
防水係數	IP67
溫度	啟動 : -10° C – +50° C (14° F – 122° F) 工作 : -40° C – +50° C (-40° F – 122° F) 儲存 : -25° C – +60° C (-13° F – 140° F)
濕度	10% – 90% RH
PC 電腦系統需求	
CPU	處理器 : Intel® Core™ i3 或更高
作業系統	Windows 7 或更高
電腦需求記憶體	4GB 或更高, 獨立顯示卡
網頁瀏覽器	Microsoft® Internet Explorer® 9.0 或更高

訂購資訊

iCAM-ZMR8422X	紅外線變焦槍型 IP 網路攝影機 · 2 百萬畫素和 IP67 防水防塵等級外殼
----------------------	--