



BRK-2841M

BRK 系列 IIoT 工業物聯網 MQTT 通訊服務器

四核心 CPU, 2 個 Ethernet 埠

特色

- 內建資料庫 (MongoDB)
- 通訊備援架構 – 快速架設
- 資安防護 – 多重機制
 - HTTPS
 - Broker 存取權限管理
 - Topic 發佈 / 訂閱管理
- MQTT Broker – Bridge 與 Cluster
 - Bridge 橋接功能
 - Cluster 叢集功能
 - QoS 訊息品質服務機制
 - Retains 保留機制
 - 斷線訊息功能 (Last Will)



簡介

BRK 系列是應用於 M2M 與工業物聯網環境的通訊服務器，採用符合工業環境的硬體，提供長時間運作的穩定性。基本提供 MQTT 協議的 Broker 功能，用於 MQTT 訊息派發與代理，版本符合 MQTT V.3.1、3.1.1 及 5.0 版協議，支援 QoS 訊息品質機制、保留機制、身分驗證、通訊加密、最後留言 (Last Will) 及橋接功能等 MQTT 功能。支援 Web UI 設定方式快速設定 BRK 功能，可減少個人自行架設 Broker 的負擔及降低維護成本。此外 BRK 系列提供叢集、橋接、平衡負載及高可用性功能，可藉由多台 BRK 產品組成高可用性 (High Availability) 系統，防止現場系統因故障導致服務停止問題。

系統架構圖



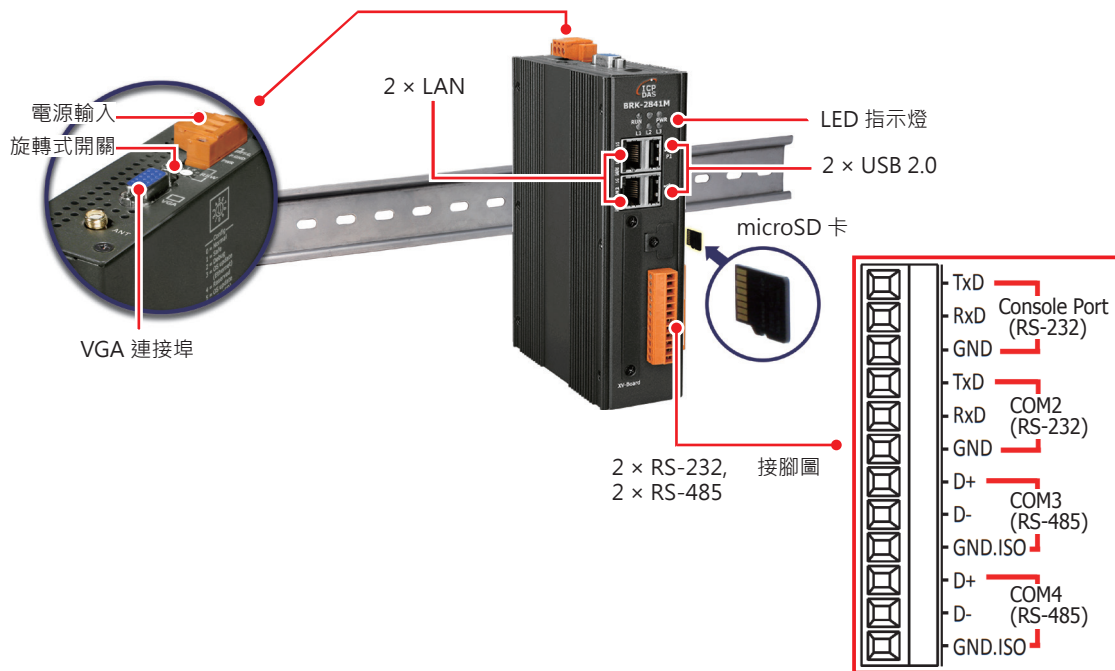
■ 硬體規格

型號	BRK-2841M
主要單元	
CPU	Quad-core ARM CPU, 1.6 GHz/Core
系統記憶體	DDR3 SDRAM 2 GB
儲存	Flash 8 GB
非揮發性記憶體	FRAM 64 KB, MRAM 128 KB
乙太網路	
Ports	RJ-45 x 2, 10/100/1000 Base-TX (Auto-negotiating, Auto MDI/MDI-X)
電源	
輸入電源	+12 ~ +48 VDC
功耗	4.8 W
環境參數	
運作溫度	-25 ~ +75 ° C
儲存溫度	-40 ~ +80 ° C
相對濕度	10 ~ 90% RH(無凝霜)

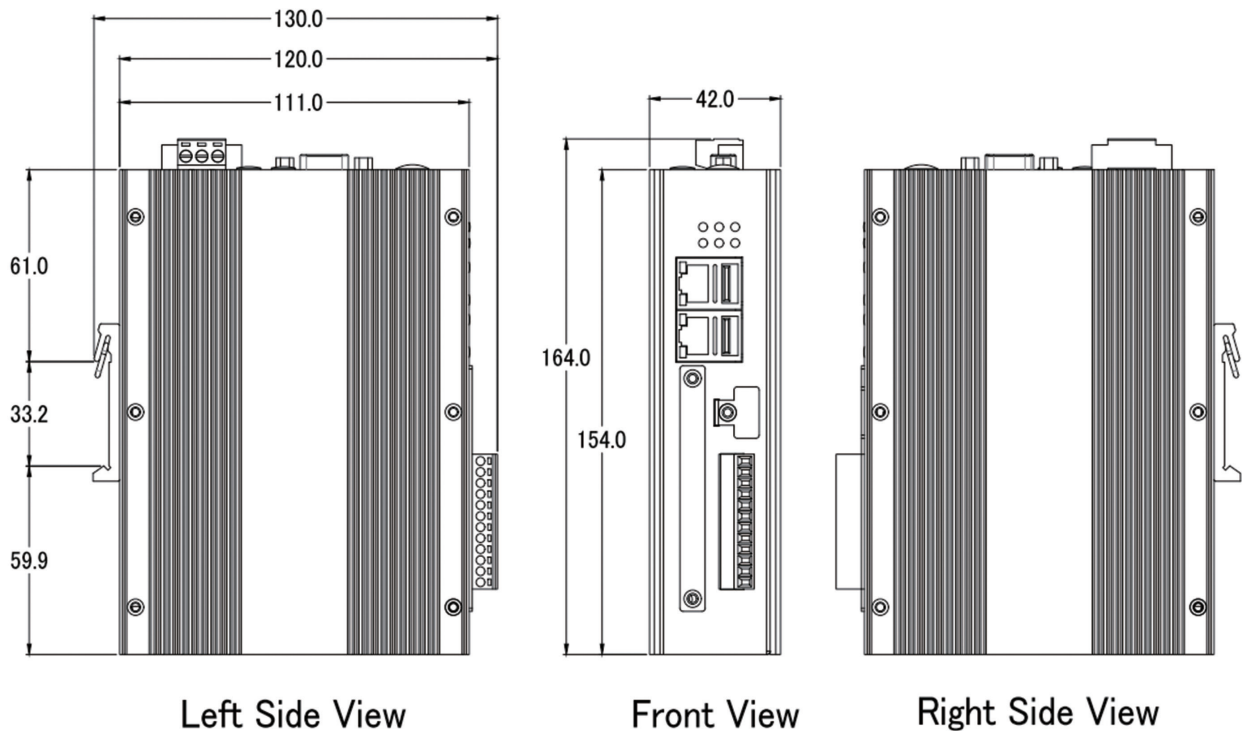
■ 軟體規格

型號	BRK-2841M	
功能		
內建資料庫	支援 MongoDB	資料可直接記錄至內建資料庫，無需額外架設資料庫。
	資料備援機制	兩台以上 BRK-2841M 組成備援群組，該群組內所有資料庫之間資料會保持同步，以達到資料備援。
	資料庫故障轉移	相同備援群組內的 BRK-2841M 會互相監聽各自是否正常運行，故障時其餘設備會接替工作，確保資料庫記錄服務部中斷。
	寫入速度	20 筆 / 秒
通訊備援架構 – 快速架設	系統備援	兩台以上 BRK-2841M 組成備援群組，該群組內所有設備互相監聽，主要提供 MQTT 服務的主機發生故障時，備援設備會進行接手繼續提供 MQTT 服務，以達到 Broker 備援。
資安防護 – 多重機制	HTTPS	內建的網頁伺服器支援 HTTPS，確保伺服器與瀏覽器之間通訊是安全的
	Broker 權限管理	允許 / 禁止從特定的 IP address、Client ID 或 Broker user 對 Broker 進行連線請求，從連線進行第一階段篩選，提升 Broker 的穩定及安全性。
	Topic 發佈 / 訂閱管理	允許 / 禁止對 Topic 進行發佈 / 訂閱，歸範已通過第一階段篩選的 Client 對 Topic 發佈 / 訂閱的權限，避免重要的 Topic 被人竄改或讀取。
MQTT Broker – Bridge 與 Cluster	Client 連線數量	100000 個
	最大 Topic 記錄數量	100000 筆
	支援 MQTT Bridge	在 Bridge 模式下，可在多台 Broker 之間互相傳遞資料 · 根據預定的規則，將資料轉發至指定 Broker。 · 對 Bridge 節點上的特定 Topic 進行訂閱，並在接收到資料後在本地或異地 Broker 進行傳遞或轉發。
	支援 MQTT Cluster	在 Cluster 模式下，透過兩台以上 BRK-2841M 共同保證 MQTT 服務的連續性及可用性，對於那些不能承受停機的企業非常重要。

■ 機構圖



■ 尺寸圖 (單位: 毫米)



■ 訂購資訊

BRK-2841M CR	工業物聯網 (IIoT) MQTT 通訊服務器, 鐵殼, 搭配四核心 CPU, 2 個 Ethernet 埠 (RoHS)
---------------------	---