



# ACS-10V-MF/ ACS-10V-MF-TC

感應式門禁語音讀卡機

## ■ 特色

- 支援 Mi fare 卡片讀取
- 內建 40 筆導引語音儲存功能
- 支援 Ethernet/RS-485 通訊介面
- 內建 RTC 可紀錄門禁通行時間
- 內建 WDT
- 具備讀卡語音導引播放功能
- 支援大門電鎖控制與門衛偵測功能
- 提供通行歷史紀錄查詢功能
- 提供卡號儲存功能(8192 筆)
- 具備電梯樓層管制功能(16 樓)



## ■ 介紹

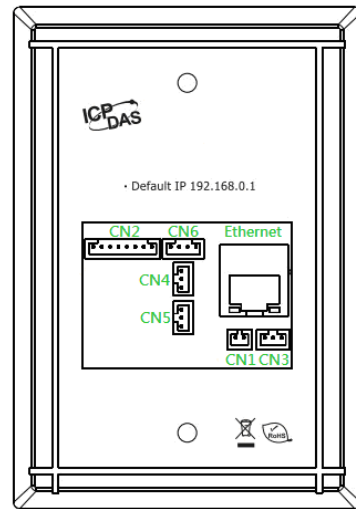
ACS-10V-MF 是支援 Mi fare 感應式連線型語音讀卡機。整合門禁、語音導引及樓層管制等三項功能於一體，適合使用於社區門禁與大樓電梯控制，能達到未經授權使用管制功能。卡機具備 Ethernet 與 RS-485 通訊介面支援遠端卡號發布與通行紀錄上傳功能，另外提供防拆機破壞感應器及門衛偵測警示功能，可強化門禁系統之安全性，有效提升管理服務品質。

## ■ 工具軟體

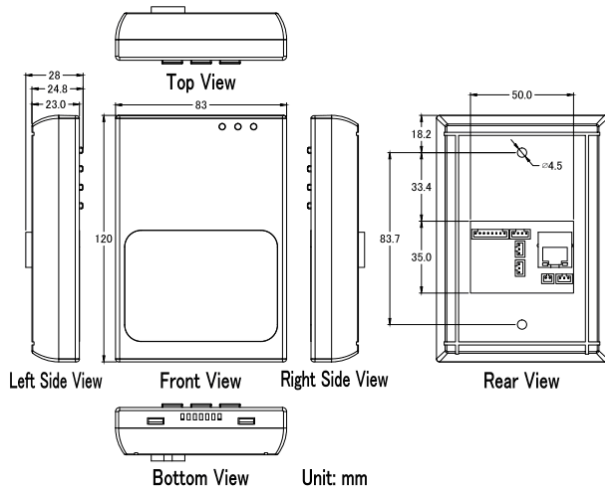
ACS Data Logger 應用程式提供快速且便利的通訊方式連結讀卡機與 MySQL 資料庫，讓客戶無需編程就能輕鬆地將通行卡片名單及通行權限下載至卡機中，另外也提供即時通行記錄讀取功能，可讓管理者查詢任意管制區域門禁刷卡紀錄。

- 支援 MySQL 資料庫
- 提供通行卡號與密碼新增、修改、刪除功能
- 提供通行記錄讀取功能

## ■ 線路連接



## ■ 尺寸 (單位: 毫米)

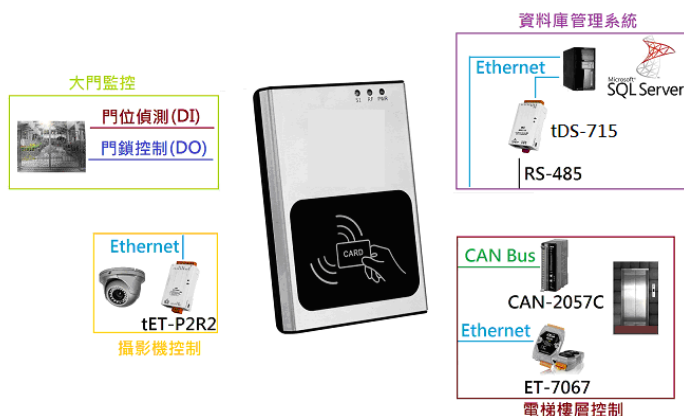


連接器	腳位定義				說明				
CN1 (CA-014)	GND		VDC		電源 (+10V~+30 VDC)				
CN2 (CA-010)	DI0	G	DI1	G	DI2	G	DI3	G	DIO(門位偵測接點) DI1(電子門鎖觸發接點) DI2/3(無使用) (數位輸入)
CN3 (CA-013)	COM		NO		NC		防破壞偵測輸出接點 (繼電器輸出)		
CN4 (CA-012)	NC		COM		NO		電子門鎖控制接點 (繼電器輸出)		
CN5 (CA-012)	NC		COM		NO		門位異常報警輸出接點 (繼電器輸出)		
CN6 (CA-011)	CAN_L	CAN_H	D+	D-		CAN Bus/RS-485 (通訊介面)			

## 規格

<b>CAN Bus</b>		
波特率(bps)	1M	
規範	ISO-11898-2, CAN 2.0A and CAN 2.0B	
<b>UART</b>		
COM	RS-485(D+, D-)	
波特率(bps)	9600	
通訊格式	N, 8, 1	
<b>Ethernet</b>		
控制器	10/100Base-TX Ethernet Controller (Auto-negotiating, Auto MDIX)	
連接器	RJ-45 with LED indicator	
<b>數位輸入</b>		
通道數	4	
輸入類型	乾接點(Source), 濕接點(Sink, Source)	
<b>繼電器輸出</b>		
通道數	2	
輸出類型	Form C	
接點容量	0.5A 120VAC	2A 30VDC
<b>RFID</b>		
支援卡片	Mi fare S50	
通訊標準	ISO 14443 A	
<b>語音</b>		
語音類別	英文	中文
<b>電源</b>		
輸入電壓範圍	10V ~ 30V	
功耗	2.0W	
<b>機構</b>		
安裝方式	牆壁安裝(適用美規插座)	
尺寸	83mm x 120mm x 28mm (W x L x H)	
<b>工作環境</b>		
操作溫度	-20°C ~ +60°C	
儲存溫度	-30°C ~ +80°C	
濕度	10% ~ 90%, 非冷凝	

## 應用



## 訂購資訊

ACS-10V-MF CR	感應式門禁語音讀卡機 (RoHS)
---------------	-------------------

## 選購指南

CAN-2057C CR	CANopen 16 通道開集式隔離型遠端 DO 從站模組; 樓層控制用(RoHS)
ET-7067 CR	8 通道 A 型功率繼電器數位輸出乙太網 I/O 模組; 樓層控制用(RoHS)
tET-P2R2 CR	微型 2 通道數位輸入及 2 通道繼電器輸出網路型模組; 攝影機控制用(RoHS)
tDS-715 CR	隔離型 RS-422/485 精簡型設備服務器(RoHS)